

MANUEL DE SERVICE ET DE MAINTENANCE

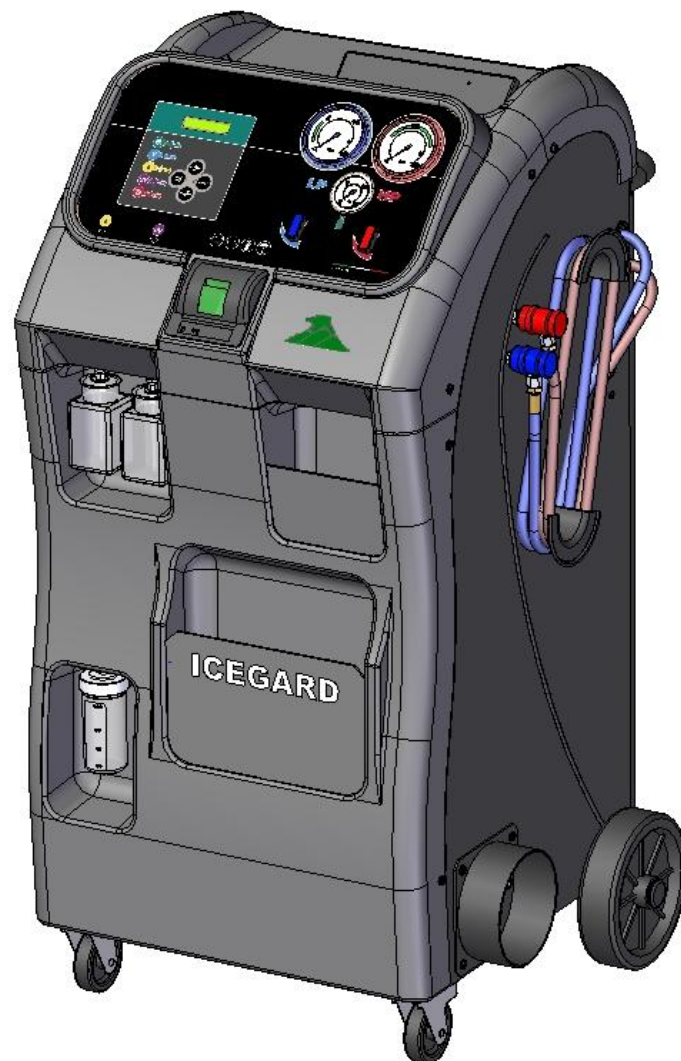
Modèle 328 ICEGARD VERDE



MANUEL DE SERVICE ET DE MAINTENANCE

ÉQUIPEMENT DE SERVICE AUTOMATIQUE POUR
INSTALLATIONS DE CLIMATISATION

MODÈLE: 328 ICEGARD VERDE





1 SOMMAIRE

1	SOMMAIRE	2
2	AVANT-PROPOS	4
3	GARANTIE	5
4	DESCRIPTION DE L'UNITÉ	6
4.1	Type d'utilisation	6
4.2	Description de l'unité et de ses composants	6
4.3	Caractéristiques techniques	9
4.3.1	Caractéristiques principales.....	9
4.3.2	Puissances et consommations.....	9
4.3.3	Émissions sonores.....	9
4.3.4	Données techniques des instruments utilisés.....	9
5	SÉCURITÉ	10
5.1	Règles générales de sécurité	10
5.1.1	Prescriptions particulières pour l'unité destinée à l'utilisation avec R-1234yf.....	11
5.2	Prescriptions pour la manipulation des réfrigérants utilisés	12
5.2.1	Glossaire des termes.....	12
5.2.2	Précautions pour le stockage du réfrigérant.....	13
5.2.3	Conditions du réfrigérant et du système.....	13
5.2.4	Capacité de recyclage.....	13
5.2.5	Généralités.....	13
5.3	Dispositifs de sécurité	14
5.4	Environnement d'utilisation	14
6	UTILISATION	15
6.1	Déballage et contrôle des composants	15
6.2	Manutention et stockage de l'unité	15
6.3	Préparation avant utilisation	15
6.4	Mise en service et première installation	16
6.5	Arrêt	16
6.6	Phase de remplissage de la bouteille interne	17
6.7	Évacuation des gaz incondensables	19
7	MESSAGES	20
7.1	Messages d'anomalie/erreur	20
7.2	Messages de fonction	22
8	DESCRIPTION DU FONCTIONNEMENT	24
8.1	Modalités de fonctionnement	24
8.1.1	Fonctions carte mémoire (en option).....	24
8.2	Modalités de programmation	24
8.3	Modalités d'édition	25
9	PROGRAMMES	26
9.1	Reconnaissance services effectués	26
9.2	Programme automatique (sans carte mémoire)	27
9.2.1	Extra véhicules.....	28
9.3	Programme automatique (avec carte mémoire)	29
9.3.1	Base véhicules (Banque de données).....	29
9.4	Programme utilisateur	30
9.5	Programmation phase d'injection huile-UV	31
9.5.1	Injection Huile-UV manuelle.....	31
9.5.2	Injection Huile-UV temporisée.....	32
10	DÉBUT DES CYCLES PROGRAMMÉS	33

MANUEL DE SERVICE ET DE MAINTENANCE

Modèle 328 ICEGARD VERDE



10.1	Exécution phase de récupération / recyclage	33
10.2	Exécution phase de vide	33
10.3	Exécution phase d'injection huile-UV	34
10.3.1	Phase d'injection huile-UV temporisée	34
10.3.2	Phase d'injection huile-UV manuelle	34
10.4	Exécution phase de charge	35
11	AUTRES MENUS	37
11.1	Remplissage bouteille interne	37
11.2	Diagnostic	37
11.2.1	Vidage des tuyaux de remplissage	38
11.2.2	Aspiration du réfrigérant à l'aide du système A/C	39
11.3	Impression	40
11.3.1	Relancer Impression	40
11.3.2	Personnalisation en-tête ticket	40
11.4	Service	41
11.4.1	Sélection langue	41
11.4.2	Mise à zéro compteurs	41
11.4.3	Back up	42
12	FONCTIONS SUPPLÉMENTAIRES	43
12.1	Test fuites avec azote (N₂)	43
12.2	Rinçage	45
12.3	Kit POE "Hybrid"	46
12.3.1	Activation de la fonction kit POE "Hybride"	46
12.3.2	Désactivation de la fonction kit POE "Hybride"	49
13	ARRÊT DE LONGUE DURÉE	50
14	MAINTENANCE	50
14.1	Changement huile pompe de vide	51
14.2	Changement filtre	52
14.3	Remplacement carte mémoire	53
15	DÉMANTÈLEMENT	54
15.1	Informations environnementales	54
15.2	Mise au rebut des matériaux recyclés	54
16	DIAGRAMME DE FLUX	55



2 AVANT-PROPOS

Nous vous félicitons de votre choix ! L'unité que vous avez achetée est le fruit de l'expérience que nous avons acquise dans notre secteur et vous donnera toutes les garanties de fiabilité et durée.

L'unité a été projetée et construite pour garantir dans le temps une grande fiabilité de service avec le maximum de sécurité pour les opérateurs ; pour cela - parallèlement à l'adoption de critères de sécurité élevés ISC Systems a procédé à un choix rigoureux des matériaux et des composants, tout en mettant en œuvre une gestion qui, de leur réception à leur stockage et à leur utilisation, et à travers des contrôles constants, garantit l'absence de dommages, détériorations et autres dysfonctionnements.

Une garantie supplémentaire est fournie par les contrôles rigoureux auxquels l'unité est soumise en usine.

Ainsi, l'utilisateur n'a plus qu'à utiliser l'unité conformément aux instructions du présent manuel.

Il est très important et donc obligatoire d'utiliser l'unité conformément aux modalités et à l'utilisation prévues et spécifiées dans ce manuel ; ISC Systems ne pourra donc pas être tenue pour responsable de dommages éventuels aux personnes, animaux et/ou choses en cas d'utilisation non conforme aux indications de ce manuel.

ISC Systems se réserve le droit de modifier les caractéristiques techniques et de design de l'unité sans aucun préavis.

L'unité doit être utilisée dans des locaux commerciaux et dans l'industrie légère.

L'objet du présent manuel est de fournir à l'utilisateur toutes les informations nécessaires à l'utilisation de l'unité, de son achat jusqu'à sa revente ou son démantèlement.

Ce manuel peut contenir des fautes d'impression.

Le manuel a été rédigé pour constituer un support technique efficace pour le personnel auquel sont confiées l'utilisation et la maintenance de l'unité ; pour toute exigence particulière ou pour la fourniture de pièces détachées, notre service après-vente est à l'entière disposition du client.

Customer Assistance Service

ISC Systems.
Via Comunità Carnica, 9
33029 Villa Santina (UD)
Tel. +39-0433-748425
info@iscsystems.it



3 GARANTIE

ISC Systems garantit la bonne qualité tant des matériaux employés que des techniques de construction utilisées pour ses produits.

1. Vérifier l'intégrité de l'emballage au moment de la réception. Les éventuelles réclamations concernant les dommages causés durant le transport devront être communiquées dans les 8 j. qui suivent la réception de la marchandise.
2. Le produit ISC Systems rentre dans les conditions de garantie s'il est utilisé et entretenu en respectant les indications données dans le manuel fourni avec le produit.
3. Les réparations sous garantie des produits ISC Systems sont effectuées par les Concessionnaires ISC Systems ou par du personnel autorisé par ISC Systems; les frais de transport sont à la charge du client.
4. Pour toute communication avec les concessionnaires ISC Systems ou avec ISC Systems, il faut toujours citer le modèle et le numéro de série qui figure sur la plaquette d'identification.
5. Le produit est garanti par ISC Systems contre les vices et les défauts des matériaux et de construction pour 12 mois à compter de la date de fabrication ; les composants jugés défectueux en usine seront remplacés gratuitement. Les éventuelles extensions commerciales de la durée de la période de garantie, offertes par le concessionnaire seront de compétence exclusive et responsabilités de ce dernier.
6. Le remplacement des composants durant la période de garantie ne rallonge pas la durée de celle-ci, mais seulement du composant défectueux qui bénéficiera de 3 mois de couverture.
7. Nous recommandons de conserver l'emballage original.
8. Les opérations de réglage du capteur de pression, de l'étalonnage des cellules de charge, le remplacement des raccords rapides, le remplacement des panneaux extérieurs en plastique, le nettoyage des électrovannes et le remplacement des joints d'étanchéité des tuyaux en caoutchouc doivent être considérés comme des opérations d'installation ou de maintenance ordinaire.

Sont exclus de la garantie:

- Les parties sujettes à usure telles que par exemple : câbles d'alimentation et prises, panneaux extérieurs en plastique, adhésifs, tubes de remplissage extérieurs, raccords rapides, roues et composants sujets à usure normale.
- Les dommages provoqués par l'incurie, une maintenance inadéquate, le transport, le stockage, une utilisation impropre du produit.
- Les problèmes de fonctionnement de l'équipement dus à son utilisation sur des systèmes A/C traités avec des systèmes « bouche-fuite », fluides pour le rinçage, ou contenant des lubrifiants et des réfrigérants qui ne sont pas adaptés et/ou l'utilisation de liquide détecteur de fuite différent de celui qui est conseillé par ISC Systems.

4 DESCRIPTION DE L'UNITÉ

4.1 Type d'utilisation

ICEGARD VERDE est une unité automatique destinée exclusivement à la maintenance des installations de conditionnement et climatisation de véhicules.

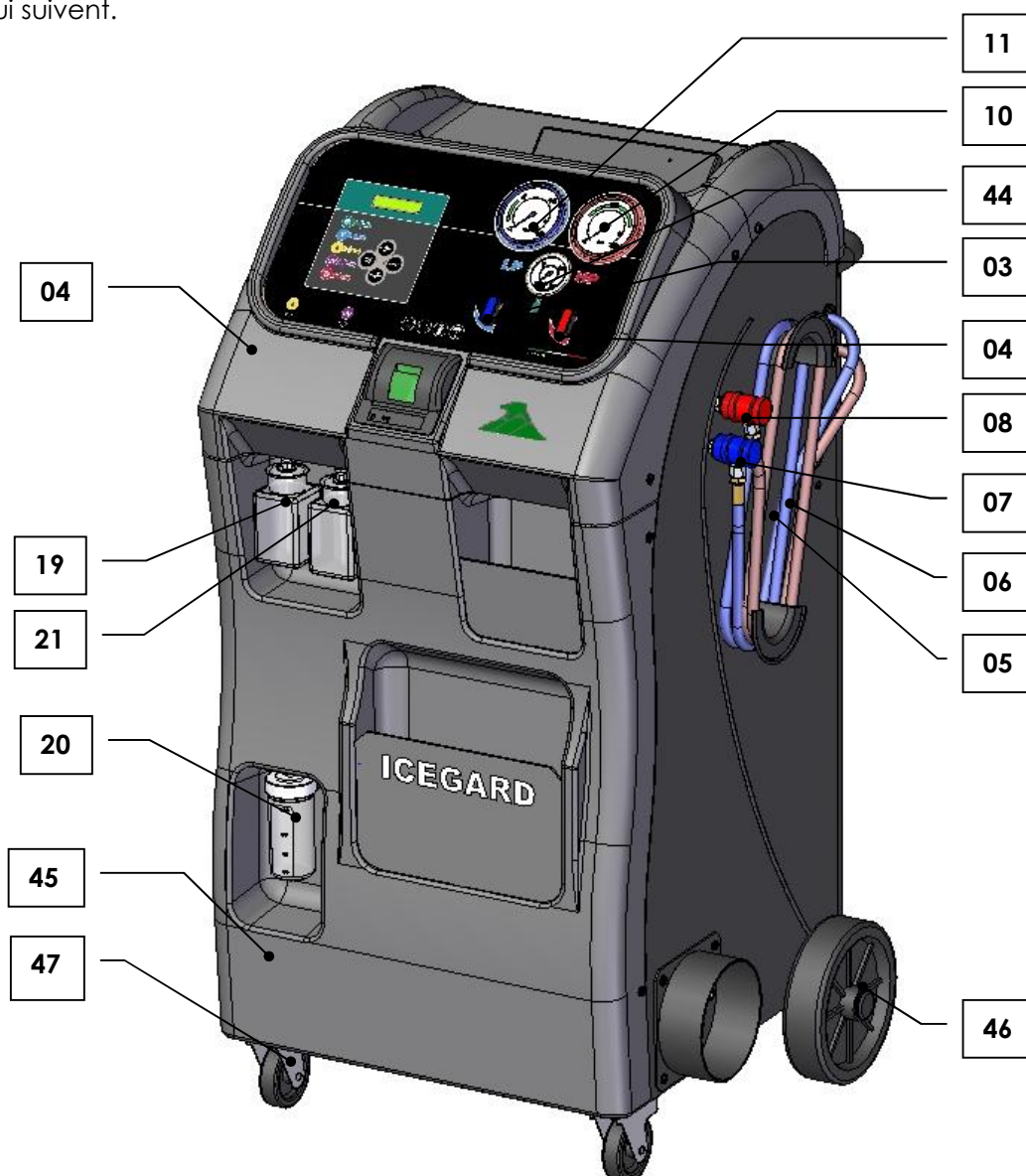
La récupération, le recyclage, le vide, l'injection d'huile, l'injection d'additif UV, la charge des systèmes de conditionnement, le rinçage et le test des fuites avec l'azote sont les fonctions que l'unité **ICEGARD VERDE** permet d'assurer, dans les meilleures conditions de sécurité tout en garantissant les plus hautes performances dans sa catégorie.



L'unité n'a pas été conçue pour l'exécution d'opérations d'élimination des fluides !
 (voir chapitre *Glossaire des termes*)

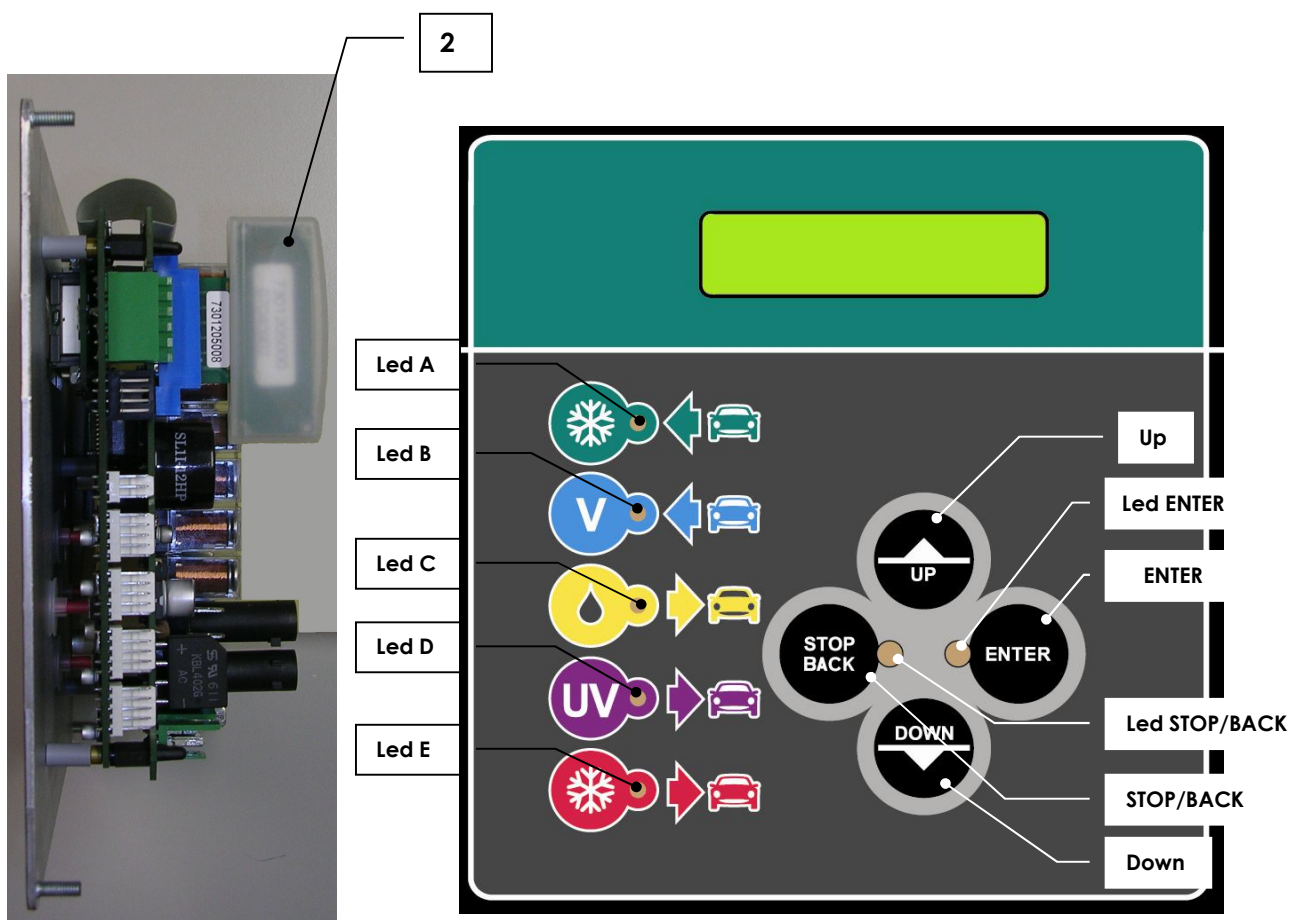
4.2 Description de l'unité et de ses composants

L'unité **ICEGARD VERDE** est composée d'une série de composants illustrés dans les photos des pages qui suivent.





POS.	CODICE	DESCRIPTION
1		CARTE LOGIQUE
2		CARTE MÉMOIRE EN OPTION
3		ROBINET BASSE PRESSION
4		ROBINET HAUTE PRESSION
5		TUYAU REMPLISSAGE BLEU 3000
6		TUYAU REMPLISSAGE ROUGE 3000
7		RACCORD RAPIDE LP
8		RACCORD RAPIDE HP
9		ROBINET RINÇAGE
10		MANOMÈTRE HP D80
11		MANOMÈTRE LP D80
12		CAPTEUR DE PRESSION -1/20 BAR
13		DISTILLATEUR KPL
14		SÉPARATEUR HUILE
15		FILTRE
16		COMPRESSEUR
17		POMPE DE VIDE
18		CELLULE DE CHARGE 60 Kg
19		RÉSERVOIR INJECTION HUILE
20		RÉSERVOIR VIDANGE HUILE
21		RÉSERVOIR INJECTION UV
22		DÉTENDEUR
23		RACCORD LP AZOTE
24		RACCORD HP RINÇAGE
25		TUYAU EN CAOUTCHOUC
26		TUYAU EN CAOUTCHOUC
27		CONDENSEUR VENTILÉ
28		PRESSOSTAT DE SÉCURITÉ HP
29		FILTRE MÉCANIQUE
30		ROBINET AZOTE
31		CLAPET ANTI-RETOUR M/F
32		CLAPET ANTI-RETOUR
33		PURGEUR GAZ INCONDENSABLES
34		BOUTEILLE INTERNE
35		ANNEAU PURGE GAZ INCONDENSABLES
42		INTERRUPTEUR BIPOLAIRE
43		PANNEAU SUPÉRIEUR
44		PANNEAU DE COMMANDE
45		PANNEAU INFÉRIEUR
46		ROULETTE ARRIÈRE
47		ROULETTE PIVOTANTE AVEC FREIN
48		ROBINET FILTRE COMPRESSEUR
50		GROUPE VANNES
53		VANNE DE SÉCURITÉ
60		MANOMÈTRE BOUTEILLE INTERNE



Touche DOWN	Programmation des paramètres (diminution)/affichage capteur de pression.
Touche UP	Programmation des paramètres (augmentation)/affichage compteurs.
Touche ENTER	Validation de fonction ou menu.
Touche STOP/BACK	Choix de fonction ou menu. (Escape ou Back)
Led S	Témoin de fonctionnement.
Led STOP/BACK	Témoin changement de fonction.
Led A	Signal phase de recyclage.
Led B	Signal phase de vide.
Led C	Signal phase d'injection huile.
Led D	Signal phase d'injection additif UV.
Led E	Signal phase de charge circuit.



4.3 Caractéristiques techniques

4.3.1 Caractéristiques principales

Réfrigérant :	R134a ou R1234yf vérifier sur la plaque d'identification de l'unité
Balance électronique réfrigérant :	Précision +/-10 g
Vacuomètre électronique :	≤ 2 %
Manomètres LP HP:	KI. 1.6
Capacité bouteille interne ICEGARD VERDE:	12,4 L
Quantité maximum réfrigérant :	10 Kg
Cylindrée compresseur :	9 cc
Débit pompe :	4.2m³/h 2.5 CFM – 70 l/min
Station filtrante :	2 filtres combinés
Dimensions :	1200x697x562 mm
Poids :	95 Kg

4.3.2 Puissances et consommations

Tension d'alimentation :	230 V 50/60 Hz
Puissance:	770 W

4.3.3 Émissions sonores

Le bruit produit par l'unité a été mesuré depuis la position de l'opérateur (frontale).

Valeur mesurée :	53.5 dB (A)
Distance du micro par rapport au sol :	1.40 m
Distance du micro par rapport à l'unité :	1.00 m

4.3.4 Données techniques des instruments utilisés

(conformes aux prescriptions IEC 651 groupe 1).

Phonomètre intégrateur de précision B.&.K.

Micro à condensateur prépolarisé.

Calibreur acoustique.



5 SÉCURITÉ

La haute technologie mise en œuvre pour la conception et la réalisation fait de **ICEGARD VERDE** une unité extrêmement simple et fiable dans le déroulement de toutes les opérations.

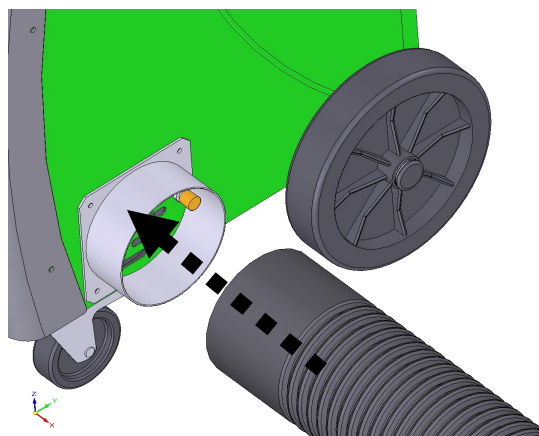
Par conséquent, à condition de respecter les recommandations de sécurité reportées plus bas ainsi que les instructions d'utilisation et de maintenance, l'utilisateur n'est exposé à aucun risque.

5.1 Règles générales de sécurité

- Cette unité est destinée exclusivement à **des opérateurs possédant les compétences professionnelles nécessaires**, à savoir, connaissant les principes fondamentaux de la réfrigération, les systèmes de réfrigération, les réfrigérants et les risques auxquels exposent les unités sous pression.
- Pour garantir une utilisation à la fois correcte et sûre, il est impératif que l'utilisateur procède à une lecture attentive du présent manuel.
- Vérifier que le type de réfrigérant du système A/C correspond au type de réfrigérant prévu pour l'unité.
- N'utiliser que du réfrigérant du type prévu pour l'unité, voir plaquette d'identification de l'unité positionnée près de l'interrupteur général.. Le mélange à d'autres types de réfrigérant endommage gravement les circuits de conditionnement et de réfrigération, ainsi que les autres appareillages de service.
- Il est obligatoire de se munir de protections telles que des lunettes et des gants, le contact avec le réfrigérant peut provoquer la cécité et d'autres lésions.
- Éviter tout contact avec la peau, la basse température d'ébullition (-30°C environ) peut provoquer des brûlures dues au froid.
- Éviter d'inhaler les vapeurs des réfrigérants.
- Avant de procéder aux raccordements entre l'unité et un système A/C ou une bouteille externe, s'assurer que toutes les vannes sont bien fermées.
- Avant de débrancher l'unité, s'assurer que la phase de fonctionnement est terminée et que toutes les vannes sont fermées pour éviter la dispersion de réfrigérant dans l'atmosphère.
- Ne pas modifier le réglage des vannes de sécurité et des systèmes de contrôle.
- Ne pas faire usage de bouteilles externes ou autres récipients de stockage non homologués voire dépourvus de vannes de sécurité.
- Ne jamais laisser l'unité sous tension à moins de devoir l'utiliser immédiatement, couper l'alimentation électrique lorsque l'unité ne doit plus être utilisée pendant un certain temps.
- Tous les tuyaux flexibles sont susceptibles de contenir du réfrigérant sous pression.
- Décrocher les tuyaux flexibles avec la plus grande précaution.
- Les unités de service et les systèmes A/C des véhicules contenant des réfrigérants ne doivent pas être testés à l'aide d'air comprimé. À haute pression, les mélanges d'air et de réfrigérant sont combustibles. Ce type de mélange est potentiellement dangereux et expose à des risques d'incendie et d'explosion susceptibles de provoquer des dommages physiques et matériels.
- Des informations médicales et des informations de sécurité peuvent être obtenues auprès des producteurs de lubrifiants et de réfrigérants.
- Nous rappelons que l'unité doit toujours être sous surveillance.
- L'unité **ne doit pas** être utilisée dans un environnement présentant un risque d'explosion.
- Ne pas fumer à proximité de l'unité.

5.1.1 Prescriptions particulières pour l'unité destinée à l'utilisation avec R-1234yf

- Le réfrigérant R-1234yf est un gaz inflammable.
- Durant l'utilisation de l'unité, s'assurer que le ventilateur à proximité du purgeur des gaz incondensables est en fonction.
- Durant l'utilisation de l'unité, raccorder un système pour l'évacuation des gaz d'échappement à la bride du purgeur des gaz incondensables.





5.2 Prescriptions pour la manipulation des réfrigérants utilisés

5.2.1 Glossaire des termes

- **Réfrigérant** : fluide frigorigène uniquement du type pour lequel l'unité a été conçue (ex. vérifier sur la plaquette d'identification de l'unité).
- **Système A/C** : système de conditionnement ou de climatisation du véhicule.
- **Unité** : Équipement **ICEGARD VERDE** pour la récupération, le recyclage, le vide et la charge du système A/C.
- **Opérateur** : personne qualifiée chargée d'utiliser l'unité.
- **Bouteille externe** : bouteille non rechargeable de réfrigérant neuve, utilisée pour le remplissage de la bouteille interne.
- **Bouteille interne** : bouteille pour le stockage du réfrigérant.
- **Phase** : exécution d'une fonction.
- **Cycle** : exécution en séquence de chacune des fonctions.
- **Récupération** : évacuation, dans n'importe quelle condition, du réfrigérant présent dans un circuit et stockage du réfrigérant dans un réservoir externe au circuit A/C sans nécessairement l'analyser ou le traiter.
- **Recyclage** : réduction des polluants dans les réfrigérants utilisés à travers la séparation de l'huile, l'élimination des substances incondensables et passage (une ou plusieurs fois) à travers des dispositifs qui permettent de réduire l'humidité, l'acidité et les particules contenues.
- **Élimination** : évacuation du réfrigérant finalisée au stockage pour sa destruction successive ou l'apport à des centres spécialisés.
- **Vide** : phase d'évacuation des substances incondensables et de l'humidité présentes dans un système A/C, exclusivement au moyen d'une pompe de vide.
- **Injection huile** : introduction à l'intérieur d'un système A/C de la quantité d'huile prévue par le constructeur.
- **Injection additif UV** : introduction d'additif UV à l'intérieur d'un système A/C pour détecter les éventuelles fuites du circuit.
- **Charge** : phase d'introduction à l'intérieur d'un système A/C de la quantité de réfrigérant prévue par le constructeur.
- **Rinçage** : phase de rinçage du système A/C des éventuelles substances polluantes ou corps étrangers à travers la circulation de réfrigérant.
- **Test fuites avec azote** : remplissage du système A/C avec de l'azote afin de détecter les fuites pour baisse de pression dans le temps.
- **Gaz incondensables** : air accumulé sous forme de vapeur dans le réfrigérant, évacué des systèmes A/C ou des bouteilles.

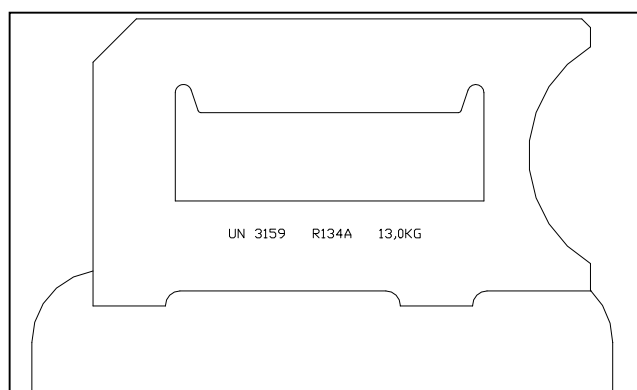
5.2.2 Précautions pour le stockage du réfrigérant

Manipuler avec attention le réfrigérant qui doit être enlevé d'un circuit pour éviter ou réduire le plus possible la possibilité de mélanger des réfrigérants divers.

L'unité est spécifiquement conçue pour le traitement d'un seul type de réfrigérant, vérifier sur la plaquette d'identification de l'unité.

Employer pour stocker chaque type de réfrigérant des bouteilles différentes afin d'éviter de mélanger les réfrigérants.

Les bouteilles ne doivent pas contenir d'huile ou d'autres substances qui peuvent contaminer le réfrigérant et doivent indiquer exactement le type de réfrigérant contenu.



5.2.3 Conditions du réfrigérant et du système

L'histoire et l'âge du système A/C auquel on est confronté peuvent être des données très importantes pour déterminer s'il faut recycler ou pas le réfrigérant contenu dans le circuit.

Les procédures d'installation et les diverses interventions de maintenance exécutées sur le système A/C ont une influence fondamentale sur la qualité du réfrigérant.

Dans les systèmes qui n'ont pas été lavés ou évacués de façon correcte, le réfrigérant et l'huile peuvent présenter un haut niveau de contamination. Si on ne connaît pas l'histoire du système A/C en question, le réfrigérant récupéré doit absolument être recyclé avant d'être réintroduit dans le système.

Si le personnel chargé de cette opération n'est pas sûr du niveau de contamination du réfrigérant, il est possible d'effectuer des contrôles préliminaires avec des kits spéciaux pour mesurer l'acidité et l'humidité.

5.2.4 Capacité de recyclage

Les systèmes de filtration de l'unité de recyclage doivent être remplacés régulièrement (chap. MESSAGES) afin de maintenir toute l'efficacité des appareils de recyclage.

Toutefois, même si tous les facteurs indiquent qu'il n'est pas nécessaire de recycler le réfrigérant, il est préférable de l'effectuer quand même.

5.2.5 Généralités

Avant de charger à nouveau le réfrigérant dans le circuit, il faut laver et drainer le circuit.

Il faut donc suivre toutes les procédures indiquées dans ce manuel afin d'assurer que le circuit n'est pas contaminé avant de charger à nouveau le réfrigérant dans le système.



Effectuer avec régularité les procédures de nettoyage et de maintenance de l'unité, en particulier après qu'elle a été employée avec du réfrigérant présentant un haut niveau de contamination : il est très important d'éviter que la contamination se propage d'une procédure à l'autre.

5.3 Dispositifs de sécurité

ICEGARD VERDE est dotée des dispositifs de sécurité suivants :

- Pressostat de sécurité : intervient en arrêtant le compresseur en cas de pression excessive.
- Vanne de sûreté.



Toute intervention ou modification non prévue sur les dispositifs de sécurité ci-dessus est rigoureusement interdite.

5.4 Environnement d'utilisation

- L'environnement de travail de l'unité doit respecter les dispositions nationales prévues.
- L'unité doit être utilisée à ciel ouvert ou dans un local équipé d'un système de ventilation efficace (4 renouvellements par heure minimum).
- L'unité peut fonctionner à une altitude maximale de 1000 mm au-dessus du niveau de la mer, à une température comprise entre +5 °C et +50 °C en présence d'une humidité maximale de 50 % à +40 °C.
- Travailler dans des locaux suffisamment éclairés (la valeur moyenne de l'éclairage de service pour les ateliers mécaniques et de montage - bancs pour l'usinage de précision - est de 500-750-1000 lux).
- Travailler à l'écart de flammes nues, d'étincelles et de surfaces chaudes ; à haute température, le réfrigérant se décompose et dégage des substances toxiques et agressives, dangereuses pour l'opérateur et pour l'environnement.
- Veiller à ne pas inhaler les réfrigérants et les huiles des circuits. L'exposition peut provoquer des irritations au niveau des yeux et des voies respiratoires.

6 UTILISATION

6.1 Déballage et contrôle des composants

Sortir l'unité de l'emballage.

S'assurer de la présence de toutes les fournitures accessoires :

- Manuel d'utilisation
- Base de données systèmes A/C
- 2 raccords bouteille
- Câble d'alimentation
- Kit de sécurité (gants, lunettes)

6.2 Manutention et stockage de l'unité

Retirer l'unité de la plate-forme d'emballage.

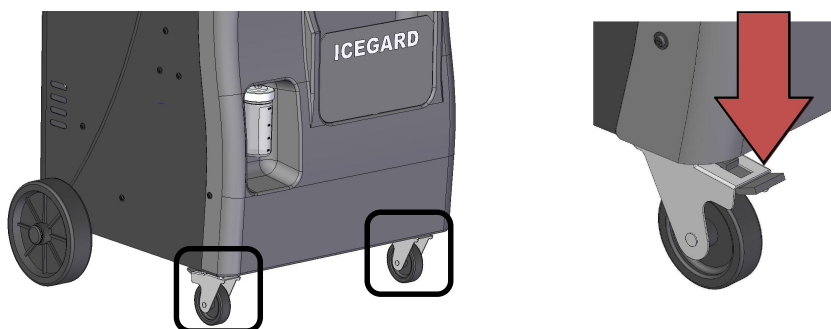
L'unité doit être déplacée sur les quatre roulettes dont elle est dotée (les deux roulettes avant sont munies de frein).





Bien que les composants les plus lourds de l'unité aient été placés sur la partie basse pour abaisser le centre de gravité, le **risque de renversement** n'est pas exclu.

6.3 Préparation avant utilisation

Une fois l'unité positionnée à proximité du système A/C sur lequel l'intervention doit être effectuée, elle doit être placée avec les quatre roulettes sur un plan horizontal et verrouillé avec des freins adaptés de façon à garantir le bon fonctionnement de la balance.

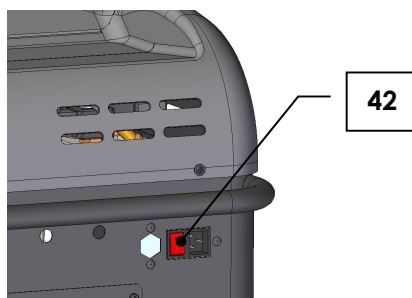
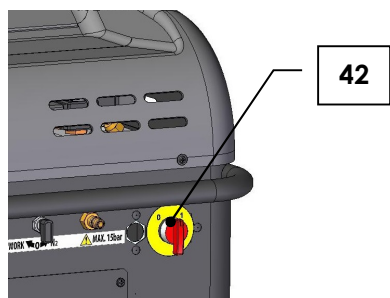


Ensuite il faut la brancher conformément aux indications contenues sur la plaque d'identification de l'unité (qui se trouve près de l'interrupteur général) en particulier en ce qui concerne **la tension, la fréquence et la puissance qui peuvent être appliquées.**

 PARTECIPAZIONE S.C.S. Via Comunità Carnica 9 Villa Santina (UD) - Italy  1936	Recovery/recycling/refilling equipment R123				
	Type	HFO B 100-500 132	Electric supply and Power	230 V 50/60 Hz 770 W	
	Serial N°		TS	101-100-0	
	Fluid Group	R1234yf 1	PS	20 bar	
P.E.D.	III cat. Mod B+D	Safety device set pressure	20 bar	Year	

6.4 Mise en service et première installation

Positionner l'unité sur un plan horizontal et avec les bouteilles d'huile vides.
Brancher l'unité, régler l'interrupteur général (42) sur ON (I).



Ne pas enlever ou mettre la carte mémoire avec l'unité allumée.

Au premier allumage il faut sélectionner la langue parmi celles qui sont disponibles, la langue proposée est l'italien.

SELECT LANGUAGE
Français

Appuyer sur **UP-DOWN** pour sélectionner la langue désirée. Confirmer avec **ENTER**.
L'unité effectue ensuite en automatique l'auto-calibrage du capteur de pression.

Vide en cours !
XX

L'unité exécute une phase de vide.

Calibrage ok !

Confirmer avec **ENTER**.

L'afficheur montre pendant quelques secondes le nom de l'unité, la version du logiciel installé et après la modalité huile actif (voir paragraphe 12.3 Kit POE "Hybrid").


ICEGARD VERDE
SW xx xx xx xx


Huile mode actif
PAG

Confirmer avec **ENTER**.

Ensuite, l'afficheur montre les ressources disponibles (mode attente):

Réfrigérant disponible
g xxx

 Au premier allumage l'unité vérifie sur la carte mémoire (fournie en option) la présence d'un nouveau logiciel et éventuellement l'installe automatiquement sur la carte logique.

 Dans le cas où on soit sélectionné précédemment la modalité huile actif POE « Hybride », l'afficheur montre le message correspondant.

6.5 Arrêt

Pour arrêter l'unité, régler l'interrupteur général (42) sur OFF (0).

6.6 Phase de remplissage de la bouteille interne



RESPECTER SCRUPULEUSEMENT LES INSTRUCTIONS QUI SUIVENT POUR ÉVITER L'ÉMISSION DE RÉFRIGÉRANT DANS L'ATMOSPHÈRE

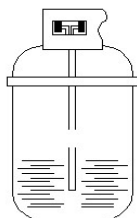
Il y a deux types de réservoir source:

- avec plongeur,
- sans plongeur.

Les bouteilles **avec plongeur** doivent rester en position verticale de façon à pouvoir transférer le réfrigérant liquide ; pour ce type de bouteille effectuer le raccordement sur le raccord **L** (liquide).

Les bouteilles **sans plongeur** n'ont qu'une vanne et doivent par conséquent être retournées pour pouvoir transférer le réfrigérant liquide.

Types de bouteille



Bouteille avec plongeur



Bouteille sans plongeur

Ouvrir la vanne **HP** sur le panneau de commande.
En mode attente, appuyer sur la touche **ENTER**.

Entrer n° plaque
Autres menus

Appuyer sur les touches **UP** et **DOWN** pour sélectionner **Autres menus**. Confirmer avec **ENTER**.

Rempl.bouteille int.
Service

Impression
Diagnostic

Les menus **Impression** et **Diagnostic** sont affichés seulement si l'unité contient la carte mémoire et/ou l'imprimante.

Appuyer sur les touches **UP** et **DOWN** pour sélectionner **Rempl. bouteille int.** Confirmer avec **ENTER**.

Raccorder flex. HP
à la bouteille ext.

Suivre les instructions affichées. Confirmer avec **ENTER**.

MANUEL DE SERVICE ET DE MAINTENANCE

Modèle 328 ICEGARD VERDE



Ouvrir le robinet

Suivre les instructions affichées. Confirmer avec **ENTER**.

Entrer la quantité
g XXXXXX

Entrer la quantité à charger à l'intérieur de la bouteille avec les touches **UP – DOWN**.
Confirmer avec **ENTER**.

Démarrage recyclage

Remplissage en cours
g XXXXXX

Rempl. bouteille int.
terminé

Confirmer avec **ENTER**.

Fermer le robinet
de la bouteille

Suivre les instructions affichées. Confirmer avec **ENTER**.

Attendre! Récup.
réfr. des flexibles

Fin du processus!

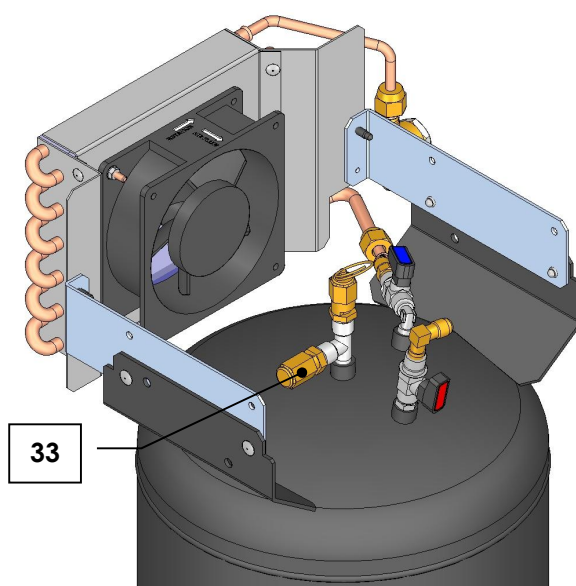
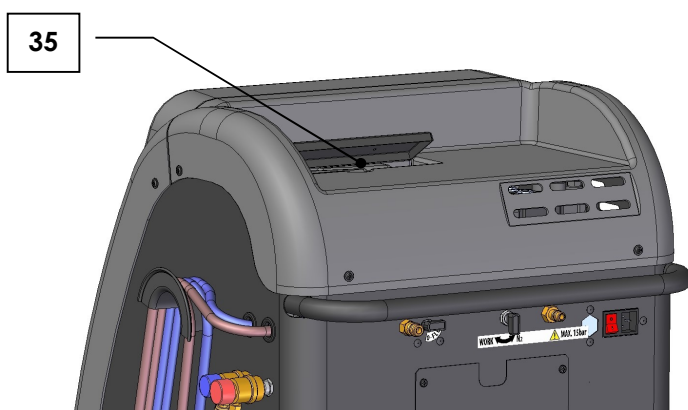
Confirmer avec **ENTER**, l'écran affiche le mode attente.



La quantité maximum de R134a stockable dans la bouteille interne est de 10 kg (25 kg HD). Considérer qu'après le message « Fermer la bouteille externe » l'unité pourrait récupérer encore jusqu'à 1 kg et plus.

6.7 Évacuation des gaz incondensables

Le purgeur des gaz incondensables (33) a été installé pour permettre l'évacuation progressive des gaz incondensables contenus dans la bouteille interne.



Il est activé **automatiquement** par le système chaque fois qu'il y a des gaz incondensables dans la bouteille et que leur pression est supérieure à la pression de calibrage.

La fonction de ce purgeur des gaz incondensables (33) est d'évacuer progressivement les gaz incondensables contenus dans la bouteille interne lorsque ces derniers ont atteint une pression supérieure à la pression de calibrage.



7 MESSAGES

7.1 Messages d'anomalie/erreur

Mauvaise ventilation.
Tours/minute XXXX

Message disponible uniquement dans la version à R-1234yf. Le système de ventilation pour l'évacuation du châssis est insuffisant. L'unité ne peut pas être utilisée jusqu'au rétablissement d'une ventilation correcte. Contactez votre distributeur.

Attention! Pression
bouteille excessive

Suppression dans la bouteille interne. Attendre environ 30 minutes, puis réactiver la fonction de récupération/recyclage. Si le problème persiste, contacter le service après-vente.

Attention ! Bouteille
interne pleine !

Le poids maximum absolu du réfrigérant admis dans la bouteille interne a été atteint. Cette valeur ne peut en aucun cas être dépassée.

Attention ! Pression
dans le système A/C.

Apparaît au début de la phase de vide si de la pression est détectée dans le système A/C. L'unité en automatique effectue une phase de recyclage.

A/C non étanche ! Continuer ?
mBar XXX

Fuites dans le système A/C. Ce message s'affiche si la valeur de pression augmente durant le contrôle des fuites.

Réparer le système A/C. Appuyer sur la touche **ENTER** pour passer à la phase suivante.

Appuyer sur **STOP/BACK** pour revenir au mode attente.

Vide insuffisant. Continuer ?
mBar XXX

Apparaît après un temps de vide de 10 min si la pression dans le système A/C n'est pas descendue en dessous de **100 mBar**.

Appuyer sur **ENTER** pour continuer la phase de vide.

Appuyer sur **STOP/BACK** pour revenir au mode attente.

Attention !
Vide insuffisant

Suppression en phase de contrôle de pression au début de la phase d'injection de l'huile ou d'injection de l'additif UV. Cette phase doit être exécutée uniquement sur systèmes A/C en

MANUEL DE SERVICE ET DE MAINTENANCE

Modèle 328 ICEGARD VERDE



dépression. Appuyer sur la touche **ENTER** pour passer à la phase suivante. Appuyer sur **STOP/BACK** pour revenir au mode attente.

**Qté Réfrigérant
insuf. Compléter!**

Faible quantité de réfrigérant dans la bouteille interne.
Appuyer sur **ENTER** pour effectuer le remplissage à partir de la bouteille externe. Appuyer sur **STOP/BACK** pour accéder à la page successive.

**Bouteille ext. vide
ou robinet fermé!**

Apparaît au début de la phase de remplissage bouteille interne en cas de manque de pression ou durant la phase proprement dite si la quantité de réfrigérant programmée n'a pas été atteinte.

**Temps de recyclage
excessif. Continuer ?**

La durée maximum admissible de la phase de récupération/recyclage a été atteinte. Contrôler les valeurs de pression sur les manomètres. Si la pression est présente, l'unité pourrait être défectueuse (contacter le service après-vente). L'absence de pression indique soit la non-étanchéité du système A/C soit la non-étanchéité des électrovannes de l'unité. Appuyer sur la touche **ENTER** pour continuer la phase de récupération/recyclage. Appuyer sur **STOP/BACK** pour revenir au mode attente.

**Temps de charge
excessif. Continuer ?**

**Fermer la
vanne HP**

**Démarrer
système A/C**

**Ouvrir la
vanne LP**

Apparaissent durant la phase de charge si la quantité programmée n'a pas été atteinte dans le temps maximum prévu dans le cas où on a sélectionné un type d'installation A/C **HP-LP**.
En suivant les indications affichées, la quantité de réfrigérant restante est faite aspirer par le compresseur du système A/C. Suivre les instructions et appuyer sur **ENTER** pour continuer la phase de remplissage. Appuyer sur **STOP/BACK** pour revenir au mode attente.

**Temps de charge
excessif. Continuer ?**

Apparaissent durant la phase de charge si la quantité programmée n'a pas été atteinte dans le temps maximum prévu dans le cas où on a sélectionné un type d'installation A/C uniquement **HP**.
Appuyer sur **ENTER** pour continuer la phase de remplissage. Appuyer sur **STOP/BACK** pour revenir au mode attente.



Temps de charge
Excessif. Continuer ?

Appuyer sur **ENTER** pour continuer.

Démarrer
système A/C

Apparaissent durant la phase de charge si la quantité programmée n'a pas été atteinte dans le temps maximum prévu dans le cas où on a sélectionné un type de système A/C uniquement **LP**.
En suivant les indications affichées, la quantité de réfrigérant restante est faite aspirer par le compresseur du système A/C.

7.2 Messages de fonction

Huile mode actif
PAG

On indique que l'unité est préparée pour l'injection de l'huile PAG. Huile et réservoir PAG sont disponibles.
Confirmer avec **ENTER**.

Huile mode actif
POE Hybrid

On indique que l'unité est préparée pour l'injection de l'huile POE. Huile et réservoir POE sont disponibles.
Confirmer avec **ENTER**.

Remplacer filtre
Recyclage. Continuer?

Remplacer huile
pompe à vide. Continuer ?

Apparaissent au démarrage si l'unité a besoin de la maintenance programmée.
Après avoir remplacé les composants mettre à zéro les compteurs de travail respectifs.
Voir paragraphe **11.4.2 Mise à zéro compteurs**.

Effectuer autocalib.
capteur?

Apparaît au démarrage. Appuyer sur **ENTER** l'unité effectue l'autocalibrage du capteur.

Lancer les phases ?

Appuyer sur la touche **ENTER**, l'unité exécute les phases ou le cycle programmé.

Fin du processus!

Appuyer sur la touche **ENTER**, l'écran affiche le mode attente.

MANUEL DE SERVICE ET DE MAINTENANCE

Modèle 328 ICEGARD VERDE



Disponible nouvelle
version base données

Apparaît un an après l'activation de l'unité si la carte mémoire est installée.
Appuyer sur la touche **ENTER**.

Contactez votre
revendeur

Appuyer sur la touche **ENTER**, l'écran affiche le mode attente. Voir paragraphe **14.3 Remplacement carte mémoire**.
En connectant une carte mémoire avec une nouvelle version de la base de données le message sera automatiquement effacé.

Imprimante non
dispo. Continuer?

 Ce message n'apparaît que si l'imprimante fournie en option est présente.

Imprimante pas en ligne (led imprimante clignotante). Les causes possibles sont que le capot de l'imprimante n'est pas fermé ou qu'il n'y a pas de papier. Appuyer sur la touche **ENTER** pour passer à la phase suivante. Appuyer sur **STOP/BACK** pour revenir au mode attente.
Si le papier est épuisé, soulever le capot de l'imprimante pour éviter de brûler la tête de l'imprimante.



Utiliser uniquement du papier ISC Systems.
Si l'un de ces messages est affiché, l'unité émet un signal sonore. Appuyer sur la touche **ENTER** pour sortir.



8 DESCRIPTION DU FONCTIONNEMENT

Avec l'unité en mode attente, l'afficheur montre les ressources disponibles.

8.1 Modalités de fonctionnement

L'unité mémorise les données des services effectués sur les véhicules sur la base de la plaque d'immatriculation en cas d'exécution d'un programme automatique ou d'une phase de charge. Si la plaque est présente dans la mémoire, l'unité offre la possibilité de consulter les données mémorisées et de répéter le service.

L'unité est en mesure de fonctionner aussi dans les modalités suivantes:

- **Programme automatique :**
il est possible de sélectionner le modèle de véhicule à travers la base de données ou en programmant uniquement la quantité de réfrigérant à charger. Avec le programme automatique, le temps de vide est calculé suivant la quantité de réfrigérant à charger.
- **Programme utilisateur :**
l'utilisateur peut sélectionner les phases qu'il souhaite exécuter.

Après avoir sélectionné le programme désiré, suivre les indications qui s'affichent.

8.1.1 Fonctions carte mémoire (en option)

En présence de la **carte mémoire**, il est possible de sélectionner, à partir du programme automatique, le modèle de véhicule dans la base de données, de plus l'unité dispose d'un système de diagnostic en mesure d'évaluer les performances du système A/C et de suggérer les causes les plus probables de mauvais rendement en cas de performances insuffisantes.

8.2 Modalités de programmation

- Appuyer sur les touches **UP** et **DOWN** pour sélectionner le menu désiré.
- Appuyer sur la touche **ENTER** pour confirmer la sélection effectuée.
- Appuyer sur la touche **STOP/BACK** pour interrompre la fonction en cours et revenir au mode attente. Appuyer sur la touche **STOP/BACK** pour revenir à la page précédent.



8.3 Modalités d'édition

Durant la phase d'entrée des données de la plaque, quand aucun caractère n'est affiché, en appuyant sur la touche **ENTER** on passe à la page successive.

En appuyant sur la touche **UP** on part de la lettre A et les caractères défilent dans le sens des aiguilles d'une montre.

En appuyant sur la touche **DOWN** on part du numéro 9 et les caractères défilent dans le sens inverse des aiguilles d'une montre.

En appuyant sur la touche **ENTER** on passe au caractère successif.

En appuyant sur la touche **STOP/BACK** on revient au caractère précédent.

Appuyer sur la touche **ENTER pendant 3 secondes** pour confirmer la donnée saisie.

1	2	3	4	5	6	7	8	9	Space	A	B	C	D	E	F	G	H	I	J	K	L
0																					M
/																					N
.																					O
-																					P
,																					Q
+																					R
*																					S
)																					T
(U
'																					V
&																					W
%																					X
\$																					Y
#																					Z
«	a																				
!	b																				
z	c																				
y	x	w	v	u	t	s	r	q	p	o	n	m	l	k	j	i	h	g	f	e	d



9 PROGRAMMES


Raccorder les raccords **HP-LP** (ou l'unique raccord présent) au système A/C.

Ouvrir les raccords (ou l'unique raccord) en tournant les manettes dans le sens des aiguilles d'une montre.

Les manomètres **HP-LP** (ou l'unique manomètre) indiquent la pression dans les deux branches du système A/C.

Quand l'écran affiche le mode attente, appuyer sur la touche **ENTER**.

Entrer n° plaque
Autres menus

 Les logiciels sont sujets à des révisions fréquentes, on peut donc trouver quelques différences de fonctionnement non décrites dans ce manuel.

Appuyer sur les touches **UP** et **DOWN** pour sélectionner le menu désiré. Confirmer avec **ENTER**.

Plaque véhicule

Si l'on ne souhaite pas entrer les données de la plaque, appuyer sur **ENTER**.

Entrer les données de la plaque avec les touches **UP – DOWN**. Voir paragraphe **8.3 Modalités d'édition**.

Confirmer la plaque du véhicule en appuyant sur **ENTER pendant 3 secondes**.

9.1 Reconnaissance services effectués


Si la mémoire de l'unité contient un service effectué pour le même numéro de plaque, la page suivante s'affiche.

Réessayer
Données précédentes

- Sélectionner **RÉESSAYER** et confirmer avec **ENTER** pour commencer le service.
- Sélectionner **DONNÉES PRÉCÉDENTES** et confirmer avec **ENTER** pour afficher les données mémorisées.

Appuyer sur les touches **UP-DOWN** pour faire défiler les données sur l'écran :

- Quantité chargée
- Temps de vide
- Temps contrôle fuites
- Vide final
- Injection huile ? OUI/NON
- Injection UV ? OUI/NON
- Quantité huile récupérée

 Dans certains cas, l'écran utilise des messages défilants, dans les représentations des menus figurant dans ce manuel, le message est reproduit en entier.

MANUEL DE SERVICE ET DE MAINTENANCE

Modèle 328 ICEGARD VERDE



Confirmer avec **ENTER** pour commencer le service. Voir chapitre **10 DÉBUT DES CYCLES PROGRAMMÉS**.

Appuyer sur **STOP/BACK** pour programmer de nouveau le service à effectuer.

Si la mémoire de l'unité ne contient aucun service effectué pour le même numéro de plaque, ou si l'on souhaite programmer de nouveau le service mémorisé, la page suivante s'affiche.

Raccords HP/LP ■
seulement HP LP

Appuyer sur **UP-DOWN** pour sélectionner. Confirmer avec **ENTER**. Voir paragraphe :

- **9.2 Programme automatique (sans carte mémoire)**
- **9.3 Programme automatique (avec carte mémoire)**
- **9.4 Programme utilisateur**

9.2 Programme automatique (sans carte mémoire)

On accède à la page successive après avoir effectué les opérations indiquées dans le paragraphe **9. Programmes**.

Progr. Auto ■
Progr. Utilisateur

Appuyer sur les touches **UP** et **DOWN** pour sélectionner le menu désiré.
Confirmer avec **ENTER**.

Entrer qté réfr. ■
Extra véhicules

Appuyer sur les touches **UP** et **DOWN** pour sélectionner le menu désiré.
Confirmer avec **ENTER**.

Entrer qté réfr.
g XXXXX

Entrer la quantité de réfrigérant désirée avec les touches **UP - DOWN** et confirmer avec **ENTER**.

Qté réfrig. g XXXXX
Temps vide XX :XX

Le temps de vide affiché est calculé par rapport à la quantité de réfrigérant saisie.

Appuyer sur la touche **UP** ou **DOWN** pour accéder à la programmation des phases injection huile - UV. Voir paragraphe **9.5 Programmation phase d'injection huile-UV**.

En appuyant sur la touche **ENTER** le cycle automatique démarre avec les données relatives à la valeur de remplissage saisie et avec l'injection huile-UV manuelle donnée par défaut.



9.2.1 Extra véhicules

Entrer qté réfr.
Extra véhicules

Appuyer sur les touches **UP** et **DOWN** pour sélectionner **Extra véhicules**. Confirmer avec **ENTER**.

> Utilis. ref. 01 <
Utilis. ref. 02

Appuyer sur les touches **UP** et **DOWN** pour sélectionner le menu désiré. Confirmer avec **ENTER**.
Si le modèle sélectionné était déjà configuré, les données en mémoire s'affichent :

Qté réfrig. g XXXXX
Temps vide XX:XX

Appuyer sur la touche **UP** ou **DOWN** pour accéder à la programmation des phases injection huile - UV. Voir paragraphe **9.5 Programmation phase d'injection huile-UV..**

En appuyant sur la touche **ENTER** le cycle automatique démarre avec les données saisies et avec l'injection huile-UV donnée par défaut.

En appuyant sur **ENTER pendant 3 secondes** quand les données sont affichées on peut modifier les données insérées au préalable.

Pour paramétrer les données d'une nouvelle référence utilisateur, se positionner sur une référence utilisateur libre et appuyer sur la touche **ENTER**.

L'écran affiche la page suivante :

Extra véhicules:
Utilis. réf. 1

Appuyer sur **ENTER pendant 3 secondes**. L'écran affiche :

Qté réfrig. g 700
Temps vide 20

Appuyer sur **ENTER pendant 3 secondes**. L'écran affiche :

Extra véhicules:

Entrer le nom de la réf. utilisateur avec les touches **UP** et **DOWN**.

Voir paragraphe **8.3 Modalités d'édition**.

Confirmer le nom du modèle en appuyant sur **ENTER pendant 3 secondes**.

On passe à la page de saisie de données successive.

Nom
Qté réfrig. g 700

Entrer la donnée demandée avec les touches **UP** et **DOWN**. Confirmer avec **ENTER**.

MANUEL DE SERVICE ET DE MAINTENANCE

Modèle 328 ICEGARD VERDE



Nom

Temps vide XX:XX

Entrer les données demandées avec les touches **UP** et **DOWN**. Confirmer avec **ENTER**.
L'écran affiche les données saisies.

Qté réfrig. g 700

Temps vide 20

Appuyer sur **ENTER** pour mémoriser les données saisies.
On revient à la page de sélection **Extra véhicules**.

9.3 Programme automatique (avec carte mémoire)

On accède à la page successive après avoir effectué les opérations indiquées dans le paragraphe **9. Programmes**.

Progr. Auto

Progr. Utilisateur

Appuyer sur les touches **UP** et **DOWN** pour sélectionner le menu désiré.
Confirmer avec **ENTER**.

Entrer qté réfr.

Base véhicules

Appuyer sur les touches **UP** et **DOWN** pour sélectionner le menu désiré.
Confirmer avec **ENTER**.

Entrer qté réfr.

g XXXX

Entrer la quantité de réfrigérant à charger en utilisant les touches **UP - DOWN**. Confirmer avec **ENTER**.

Qté réfrig. g XXXXX

Temps vide XX:XX

Le temps de vide affiché est calculé par rapport à la quantité de réfrigérant saisie.

Appuyer sur la touche **UP** ou **DOWN** pour accéder à la programmation des phases injection huile - UV. Voir paragraphe **9.5 Programmation phase d'injection huile-UV..**

En appuyant sur la touche **ENTER** le cycle automatique démarre avec les données relatives à la quantité de réfrigérant saisie et avec l'injection huile-UV manuelle donnée par défaut.

9.3.1 Base véhicules (Banque de données)

Sélectionner **Base véhicules** pour accéder à la banque de données des véhicules.

Entrer qté réfr.

Base véhicules

Appuyer sur les touches **UP** et **DOWN** pour sélectionner le menu désiré.
Confirmer avec **ENTER**.

MANUEL DE SERVICE ET DE MAINTENANCE

Modèle 328 ICEGARD VERDE



Extra véhicules

> Alfa Romeo <

Appuyer sur **UP – DOWN** pour sélectionner la marque désirée ou pour accéder à **Extra véhicules**. Confirmer avec **ENTER**.

En sélectionnant la marque désirée, il faut répéter les mêmes opérations pour tous les champs requis afin d'identifier la quantité à charger.

Qté réfrig. g **XXXXX**

Temps vide **XX:XX**

Le temps de vide affiché est calculé par rapport à la quantité de réfrigérant.

Appuyer sur la touche **UP** ou **DOWN** pour accéder à la programmation des phases injection huile - UV. Voir paragraphe **9.5 Programmation phase d'injection huile-UV..**

En appuyant sur la touche **ENTER** le cycle automatique démarre avec les données relatives au véhicule choisi et avec l'injection huile-UV donnée par défaut.

Extra véhicules <

Alfa Romeo

Appuyer sur **UP – DOWN** pour sélectionner **Extra véhicules**. Confirmer avec **ENTER**.

Voir paragraphe **9.2.1 Extra véhicules**.

9.4 Programme utilisateur

On accède à la page successive après avoir effectué les opérations indiquées dans le paragraphe **9.PROGRAMMES**

Progr. auto

Progr. utilisateur

Appuyer sur les touches **UP** et **DOWN** pour sélectionner le menu désiré. Confirmer avec **ENTER**.

Recyclage? **OUI**

NON

Appuyer sur **UP – DOWN** pour sélectionner. Confirmer avec **ENTER**.

Quand on sélectionne **NON**, l'écran propose la **phase de vide**.

Quand on sélectionne **OUI** l'écran affiche :

Contrôle augment. pression

min 1

L'écran propose par défaut 1 minute de contrôle d'augmentation de la pression avant de terminer définitivement la phase de récupération du réfrigérant.

Régler la valeur désirée avec les touches **UP** et **DOWN**. Appuyer sur **ENTER** pour confirmer.

Vide? **OUI**

NON

Appuyer sur **UP – DOWN** pour sélectionner. Confirmer avec **ENTER**.

Quand on sélectionne **NON**, l'écran propose la **phase de charge**.

Quand on sélectionne **OUI** l'écran affiche :

MANUEL DE SERVICE ET DE MAINTENANCE

Modèle 328 ICEGARD VERDE



Temps vide
min 20

L'écran propose 20 minutes de durée de la phase de vide, entrer la valeur désirée avec les touches **UP – DOWN**. Confirmer avec **ENTER**.

Temps contrôle étanchéité
min 4

L'écran propose par défaut 4 minutes de contrôle des fuites à la fin du temps de vide. Régler la valeur désirée avec les touches **UP** et **DOWN**. Appuyer sur **ENTER** pour confirmer.

Injection Huile-UV? OUI
NON

Appuyer sur **UP – DOWN** pour sélectionner. Confirmer avec **ENTER**.
Quand on sélectionne **NON**, l'écran propose la **phase de charge**.
Quand on sélectionne **OUI** l'écran affiche :

Huile-UV Manuel
Huile-UV Temporisé

Appuyer sur les touches **UP** et **DOWN** pour sélectionner le menu désiré. Confirmer avec **ENTER**.

Quand on sélectionne **Huile-UV Temporisé** on accède à la programmation de la phase injection huile-UV temporisée. Voir paragraphe **9.5.2 Injection Huile-UV temporisée**.
Quand on sélectionne **Huile-UV Manuel** l'écran propose :

Entrer qté réfr.
g 700

Entrer la quantité de réfrigérant à charger en utilisant les touches **UP – DOWN**.
Appuyer sur **ENTER** pour confirmer.

Lancer les phases?

Appuyer sur **ENTER** pour confirmer.

9.5 Programmation phase d'injection huile-UV.

9.5.1 Injection Huile-UV manuelle

Huile-UV Manuel
Huile-UV Temporisé

Appuyer sur **UP - DOWN** pour sélectionner **Huile-UV Manuel**. Confirmer avec **ENTER**.
L'unité s'arrêtera après la phase de vide pour effectuer l'injection huile et UV en mode manuel.



9.5.2 Injection Huile-UV temporisée

Huile-UV Manuel
Huile-UV Temporisé

Appuyer sur **UP - DOWN** pour sélectionner **Huile-UV Temporisé**. Confirmer avec **ENTER**.

ISO Huile:
46 100 150

Appuyer sur les touches **UP** et **DOWN** pour sélectionner le menu désiré. Confirmer avec **ENTER**.

Quantité injection huile
g 10

Entrer la quantité d'huile à injecter en utilisant les touches **UP - DOWN**. Confirmer avec **ENTER**.

Injection UV OUI
temporisée? NON

Appuyer sur **UP - DOWN** pour sélectionner. Confirmer avec **ENTER**.
Quand on sélectionne **NON** on passe à la phase successive.
Quand on sélectionne **OUI** l'écran propose :

Quantité injection UV
g 10

Entrer la quantité d'UV à injecter en utilisant les touches **UP - DOWN**. Confirmer avec **ENTER**.
On passe à la phase successive.



Attention contrôler visuellement que la quantité d'huile et d'additif UV présente dans les réservoirs respectifs est suffisante pour effectuer l'injection désirée.



L'injection temporisée sera effectuée avec une précision de +/- 15 g (à température ambiante comprise entre 20 et 30 °C)

En cas d'injection temporisée, durant l'exécution de la phase de vide, il sera encore possible de modifier la quantité d'huile à injecter.

Appuyer sur la touche **ENTER pendant 3 secondes**, l'écran affiche la quantité d'huile à injecter programmée au préalable. Avec les touches **UP** et **DOWN** programmer la quantité d'huile que l'on souhaite injecter dans le système A/C. Confirmer avec **ENTER**.

L'écran affiche le temps résiduel de la phase de vide.



10 DÉBUT DES CYCLES PROGRAMMÉS

Ouvrir les vannes **LP** et **HP** sur le panneau de commande, ou l'unique vanne suivant le type de système A/C sélectionné.

10.1 Exécution phase de récupération / recyclage

Démarrage recyclage

Ce message s'affiche quelques secondes.

Recyclage en cours!
Quantité récupérée
g **XXXXX**

Lorsque l'unité détecte que le système A/C est vide, elle termine automatiquement la fonction. Un temps de contrôle d'augmentation de la pression à l'intérieur du système A/C commence.

Contrôle augment.
Pression !
s **XXX**



Si la pression dans l'installation subit une augmentation considérable, l'unité repart automatiquement avec la phase de récupération/recyclage.

Vidange huile
en cours

L'unité évacue l'huile récupérée dans le réservoir de vidange huile (21).

Attendre!

Fin du recyclage!
g **XXXXX**

La phase de récupération/recyclage est ainsi terminée.

10.2 Exécution phase de vide

Vide en cours!
Temps **xx:xx**

Quand le temps est écoulé, l'unité commence le contrôle des éventuelles fuites dans le système A/C.

Contrôle fuites
s **XXX** mBar **XXX**

Les données sont affichées à l'écran pendant quelques secondes.

Fin de vide!
mBar **XXX**



Si l'on avait choisi l'**injection huile-UV temporisée** et les flexibles de remplissage **LP** et **HP**, dans les minutes finales de la phase de vide l'écran affiche :

**Fermer la
vanne LP**

Suivre les instructions affichées. Confirmer avec **ENTER**.

Si on n'appuie pas sur la touche **ENTER**, à la fin de la phase de vide l'unité s'arrête en affichant de nouveau le message.

10.3 Exécution phase d'injection huile-UV

10.3.1 Phase d'injection huile-UV temporisée

**Injection huile
tempor. en cours**

Ce message est affiché durant l'injection d'huile.

**Injection huile
tempor. terminée**

Ce message est affiché à la fin de l'injection d'huile, on passe automatiquement à la phase successive.

**Injection UV
tempor. en cours**

Ce message est affiché durant l'injection d'additif UV.

**Injection UV
tempor. terminée**

Ce message est affiché à la fin de l'injection d'additif UV.
L'unité passe automatiquement à la phase de charge.

10.3.2 Phase d'injection huile-UV manuelle

Injecter huile

Vérifier le niveau d'huile dans le récipient.

Appuyer sur la touche **ENTER** et la maintenir enfoncée pour effectuer l'injection d'huile.

À la fin de l'injection relâcher **ENTER** et appuyer sur la touche **STOP/BACK**.

Si l'on ne veut pas effectuer l'injection d'huile appuyer sur la touche **STOP/BACK**.

L'unité passe à la phase d'injection d'additif UV manuelle.

Injecter UV

Vérifier le niveau d'additif UV dans le récipient.

Appuyer sur la touche **ENTER** et la maintenir enfoncée pour effectuer l'injection d'UV.

À la fin de l'injection relâcher **ENTER** et appuyer sur la touche **STOP/BACK**.



Si l'on ne veut pas effectuer l'injection d'UV appuyer sur la touche **STOP/BACK**.
L'unité passe à la phase de charge.

10.4 Exécution phase de charge

L'unité s'arrête avant d'effectuer le remplissage seulement si l'on a choisi le remplissage à travers **LP** et **HP** et l'injection **Huile-UV manuelle** en affichant à l'écran les messages suivants :

**Fermer la
vanne LP**

Suivre les instructions affichées. Confirmer avec **ENTER**.

Remplissage du réfrigérant en cours
g **XXXXX**

Les données sont affichées durant la charge du réfrigérant.

Remplissage du réfrigérant terminé
g **XXXXX**

Fin du processus!


Appuyer sur **ENTER** pour confirmer.


Si la **carte mémoire** est présente, après la phase de charge on peut accéder au diagnostic du système A/C avec le message suivant :

Diagnostic système A/C ? OUI
 NON

Quand on sélectionne **OUI** on accède au diagnostic du système A/C. Voir paragraphe **11.2 Diagnostic**.

N.B. : Même sans la fonction diagnostic installée, il est toujours conseillé de vérifier les performances du système A/C. Fermer les vannes **LP – HP**. Allumer le moteur et maintenir le régime du moteur à 1500/2000 tours. Allumer le système de climatisation. Positionner le réglage de la température au minimum et la vitesse de ventilation au maximum. Faire stabiliser le système. Vérifier la pression aux manomètres et la température à la sortie de la bouche de ventilation centrale. Éteindre le système de climatisation et le moteur.

 Dans le cas d'installations munies uniquement de raccord **LP**, le remplissage est effectué de façon intermittente.

 Si la pression de la bouteille interne ne suffit pas pour terminer le remplissage, l'unité activera la fonction d'aspiration réfrigérant par le compresseur du système A/C. Voir chapitre **7 MESSAGES**.

MANUEL DE SERVICE ET DE MAINTENANCE

Modèle 328 ICEGARD VERDE



S'il n'y a pas de carte mémoire ou quand on sélectionne **NON** l'écran affiche :

**Débrancher les flex.
du système A/C**

Isoler l'unité du système A/C.

Ouvrir les vannes **LP** et **HP** sur le panneau de commande.
Confirmer avec **ENTER**.

**Attendre! Récup.
réfr. des flexibles**

L'unité récupère le réfrigérant contenu dans les flexibles.

**Fermer les
vannes LP et HP**

Effectuer les opérations indiquées et confirmer avec **ENTER**. L'écran affiche le mode attente.



11 AUTRES MENUS

Quand l'écran affiche le mode attente, appuyer sur la touche **ENTER**.

Entrer n° plaque
Autres menus

Appuyer sur les touches **UP** et **DOWN** pour sélectionner **Autres menus**. Confirmer avec **ENTER**.

Rempl. Bouteille int.
Service

Impression
Diagnostic

Les menus **Impression** et **Diagnostic** sont affichés seulement si l'unité contient la carte mémoire et/ou l'imprimante.

Appuyer sur les touches **UP** et **DOWN** pour sélectionner le menu désiré. Confirmer avec **ENTER**.

11.1 Remplissage bouteille interne

Voir paragraphe **6.6 Phase de remplissage de la bouteille interne**.

11.2 Diagnostic

Avec la carte mémoire, l'unité dispose d'un système de diagnostic en mesure d'évaluer les performances du système A/C et de suggérer les causes les plus probables de mauvais rendement en cas de performances insuffisantes.

La fonction de diagnostic est accessible aussi bien à la fin des phases de charge qu'à partir de **AUTRES MENUS**.

Fermer les vannes
LP et HP

Suivre les instructions affichées. Confirmer avec **ENTER**.
L'écran affiche le message suivant **seulement si on accède au diagnostic depuis Autres menus**.

Raccorder flexibles
au système A/C

Suivre les instructions affichées. Confirmer avec **ENTER**.

Démarrer le système
A/C pour le contrôle

Pour effectuer un diagnostic correct, maintenir le régime du moteur à 1500/2000 tours.
Positionner le réglage de la température au minimum et la vitesse de ventilation au maximum.
Faire stabiliser le système pendant 10 minutes.
Suivre les instructions affichées. Confirmer avec **ENTER**.

MANUEL DE SERVICE ET DE MAINTENANCE

Modèle 328 ICEGARD VERDE



Mesurer les valeurs indiquées ci-après :

- **T. Est.** Température extérieure, en °C.
- **T. Int.** Température à la bouche de ventilation centrale, en °C.
- **P. HP** Pression mesurée par le manomètre HP, en bar.
- **P. LP** Pression mesurée par le manomètre LP, en bar.

P.HP: bar __. __
P.LP: bar __. __

T.I.: °C __. __
T.E.: °C __. __

Entrer les valeurs demandées avec les touches **UP** et **DOWN**. Confirmer avec **ENTER** après chaque donnée saisie. Quand toutes les valeurs ont été saisies, confirmer en appuyant sur **ENTER pendant 3 secondes**.


L'unité élabore les données saisies. Si les valeurs trouvées ne sont pas plausibles ou si les performances de l'installation ne sont pas suffisantes, l'écran affiche une liste de situations qui peuvent se vérifier dans le système A/C. Les différents cas sont séparés dans chaque page.

Exemple de page-écran :

Causes probables :

Flex. inversés sur compresseur ↑

Le message défile en affichant l'une des causes possibles. Appuyer sur **UP -DOWN** pour afficher les cas suivants. Appuyer sur **ENTER** pour continuer.

	Légende	messages
	diagnostic :	
• (V)	cause probable	seulement pour compresseurs à cylindrée variable .
• (F)	cause probable	seulement pour compresseurs à cylindrée fixe .

11.2.1 Vidage des tuyaux de remplissage

Débrancher les flex. du système A/C

Isoler l'unité du système A/C.

Confirmer avec **ENTER**.

Ouvrir les vannes LP et HP

Suivre les instructions affichées. Confirmer avec **ENTER**.

Attendre! Récup. réfr. des flexibles

L'unité récupère le réfrigérant ou les vapeurs de réfrigérant se trouvant encore dans les tuyaux de remplissage. À la fin de la phase, l'écran affiche le mode attente:

Fermer les vannes LP et HP

Suivre les instructions affichées. Confirmer avec **ENTER**. L'écran affiche le mode attente.



11.2.2 Aspiration du réfrigérant à l'aide du système A/C

Si le diagnostic a été effectué en y accédant à partir de **AUTRES MENUS**, à la fin du diagnostic, l'unité active la procédure à travers laquelle il est possible de faire récupérer par le système A/C une bonne partie du réfrigérant qui a été extrait.

Débrancher le flex.
HP du système A/C

Suivre les instructions affichées. Confirmer avec **ENTER**.

Ouvrir les
vannes LP et HP

Suivre les instructions affichées. Confirmer avec **ENTER**.
Attendre que le compresseur du système A/C récupère le réfrigérant contenu dans les tuyaux de remplissage. Quand la pression lisible sur les manomètres arrête de descendre, appuyer sur **ENTER**.

Arrêter le
système A/C

Suivre les instructions affichées. Confirmer avec **ENTER**.

Débrancher le flex. LP
du système A/C

Suivre les instructions affichées. Confirmer avec **ENTER**.

Attendre ! Récup.
réfr. des flexibles

L'unité récupère le réfrigérant ou les vapeurs contenus dans les tuyaux de remplissage.
À la fin, l'écran affiche :

Fermer les
vannes LP et HP

Suivre les instructions affichées. Confirmer avec **ENTER**.
L'écran affiche le mode attente.



11.3 Impression

Ce menu est affiché à l'intérieur de **Autres menus** uniquement quand l'imprimante est installée (kit imprimante en option pour ICEGARD VERDE).

L'unité **ICEGARD VERDE** avec imprimante reporte sur un ticket les données relatives aux phases effectuées, on peut également bénéficier des fonctions ci-après.

Relancer impress. ■
Données perso. □

Appuyer sur les touches **UP** et **DOWN** pour sélectionner le menu désiré. Confirmer avec **ENTER**.

11.3.1 Relancer Impression

Sélectionner **Relancer Impression** pour imprimer une copie du ticket du dernier service effectué.

11.3.2 Personnalisation en-tête ticket

Sélectionner **DONNÉES PERSO.** pour modifier l'en-tête de l'impression.
L'en-tête est composée de 5 lignes de 20 caractères.

Relancer impress. □
Données perso. ■

Appuyer sur les touches **UP** et **DOWN** pour sélectionner le menu désiré. Confirmer avec **ENTER**.
L'écran affiche la page suivante:

Entrer données soc.
ISC Systems.

Il est possible de modifier une ligne à la fois, sélectionner la ligne à modifier avec les touches **UP** et **DOWN**. Confirmer avec **ENTER**. Le curseur se positionne sur la première lettre de la ligne sélectionnée.

Entrer la nouvelle en-tête du ticket avec les touches **UP** et **DOWN**.

Voir paragraphe **8.3 Modalités d'édition**.

Confirmer la ligne saisie en appuyant sur **ENTER pendant 3 secondes**.

Procéder de la façon décrite pour toutes les lignes restantes.

Quand toutes les lignes sont remplies presser **STOP/BACK** pour sortir.



11.4 Service

Entrer le mot de passe !
XX

Entrer le mot de passe désiré avec les touches **UP** et **DOWN**. Confirmer avec **ENTER**.

11.4.1 Sélection langue

Entrer le code **03**. Confirmer avec **ENTER**.

SELECT LANGUAGE
FRANÇAIS

Appuyer sur **UP-DOWN** pour sélectionner la langue désirée. Confirmer avec **ENTER**.

11.4.2 Mise à zéro compteurs

Entrer le code **05**. Confirmer avec **ENTER**.

Cpt. réfrigérant ■
Cpt. pompe vide □

À l'aide des touches **UP** et **DOWN** sélectionner le compteur à mettre à zéro. Confirmer avec **ENTER**.
Si la mise à zéro du compteur réfrigérant a été sélectionnée, l'écran affiche :

Total réfrigérant récup. M à zéro?
g XXXXX

Si la mise à zéro du compteur temps de travail huile pompe à vide a été sélectionnée, l'écran affiche :

Total temps pompe
Mettre à zéro?
min XXXXXX

Dans les deux cas, confirmer avec **ENTER**.
L'écran affiche:

Appuyer sur ENTER
pendant 3 secondes!

Remise à zéro

Confirmer avec **ENTER**.

MANUEL DE SERVICE ET DE MAINTENANCE

Modèle 328 ICEGARD VERDE



11.4.3 Back up

Ne s'affiche que si la carte mémoire est présente.
Entrer le code **10**. Confirmer avec **ENTER**.

Sauv. calib.-Utilis.
réf-Serv. effectués?

Confirmer avec **ENTER**.

De carte à mémoire
De mémoire à carte


Appuyer sur les touches **UP** et **DOWN** pour sélectionner le menu désiré. Confirmer avec **ENTER**.

Sauvegarder données?

Confirmer avec **ENTER**.

Sauvegarde en cours
■■■■■■■■

À la fin de la sauvegarde, l'écran revient en mode attente.

 Il est conseillé de sauvegarder périodiquement les données de la carte à la carte mémoire.

12 FONCTIONS SUPPLÉMENTAIRES

12.1 Test fuites avec azote (N₂)

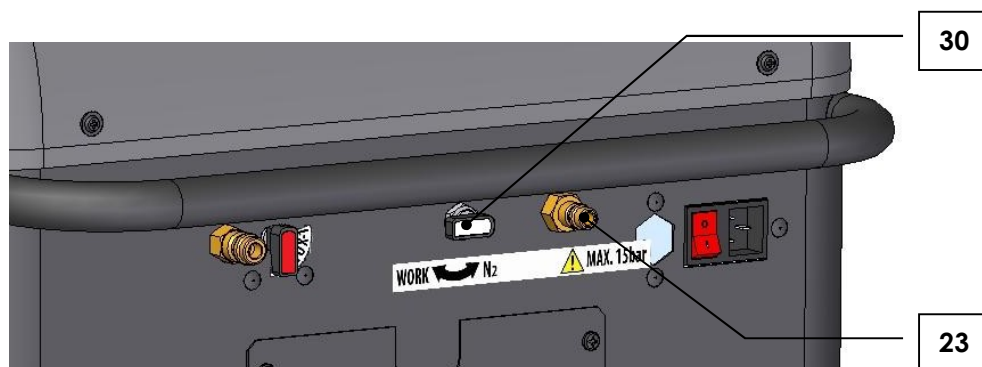
L'unité **ICEGARD VERDE** permet de tester les fuites d'un système A/C avec l'azote N₂.

La fonction nécessite l'utilisation du dispositif de remplissage/purge N₂ (kit 7540004320).



Utiliser uniquement de l'azote pur. Éviter absolument l'air comprimé ou les autres gaz techniques, voir paragraphe 5.1 Règles générales de sécurité. Pression maximum d'essai 15 Bar.

Récupérer et vidanger le système A/C, raccorder l'alimentation de l'azote au dispositif de remplissage/purge N₂, et raccorder celui-ci à la connexion mâle LP (**23**) à l'arrière de l'unité.



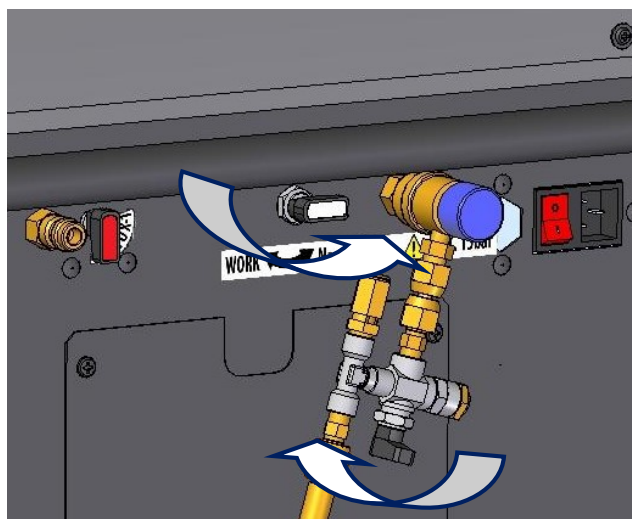
Connecter les raccords **LP-HP (7-8)** au système A/C.

Ouvrir les raccords en tournant les manettes dans le sens des aiguilles d'une montre.

Ouvrir les vannes **LP** et **HP** sur le panneau de commande. Les manomètres **LP-HP** indiquent la pression dans les deux branches du système A/C.

Tourner le robinet azote (**30**) sur N₂

Ouvrir lentement le robinet de remplissage/purge N₂ jusqu'au remplissage complet du système A/C, max. 15 Bar.



Si la pression de remplissage d'azote N₂ est inférieure à 5 bars, il est possible de surveiller la pression du système de climatisation à travers le capteur de pression de l'unité. Lorsque le remplissage est terminé, tournez le robinet (**30**) sur la position **WORK**, attendre quelques minutes pour se stabiliser, puis, à partir de l'état de stand-by, appuyez sur la touche **DOWN**, l'affichage montre la pression de l'implant dans mBar. Une fois le test terminé, le robinet (**30**) doit être renvoyé à la position **N2** pour procéder à la décharge d'azote. Tournez à nouveau la vanne (**30**) sur **WORK** et récupérer des tubes pour éliminer les résidus d'azote du circuit.

Fermer le robinet du dispositif de remplissage/purge N₂.

Fermer l'alimentation de l'azote en agissant sur le robinet d'arrêt du groupe réducteur de pression sur la bouteille d'azote.

Vérifier la présence de fuites en contrôlant dans le temps (5' – 10' suivant la taille du circuit) l'éventuelle baisse de pression sur le manomètre LP (11).

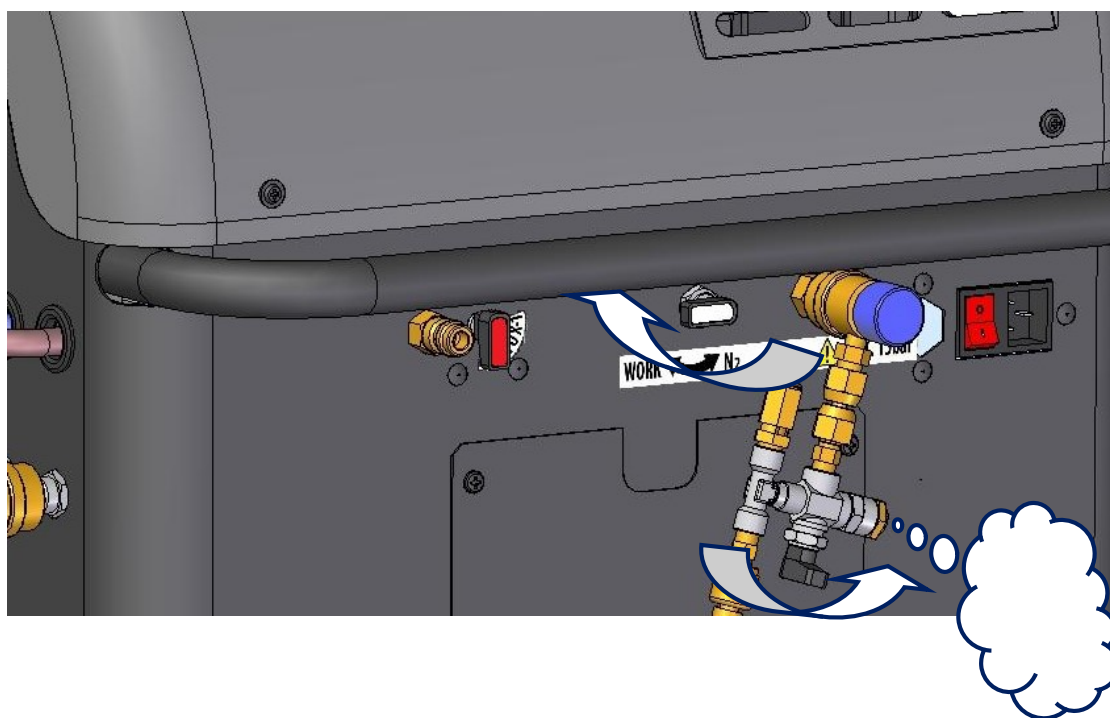
Si l'on utilise de l'azote avec gaz traceur (hélium) il est possible de rechercher la fuite avec le détecteur électronique (sniffer)

À la fin du test, purger le système A/C en ouvrant le robinet de remplissage/purge N₂ pour évacuer l'azote.

Fermer le robinet du dispositif de remplissage/purge N₂.

Tourner le robinet azote (30) sur Work.

Effectuer une phase manuelle de vide d'1 minute.



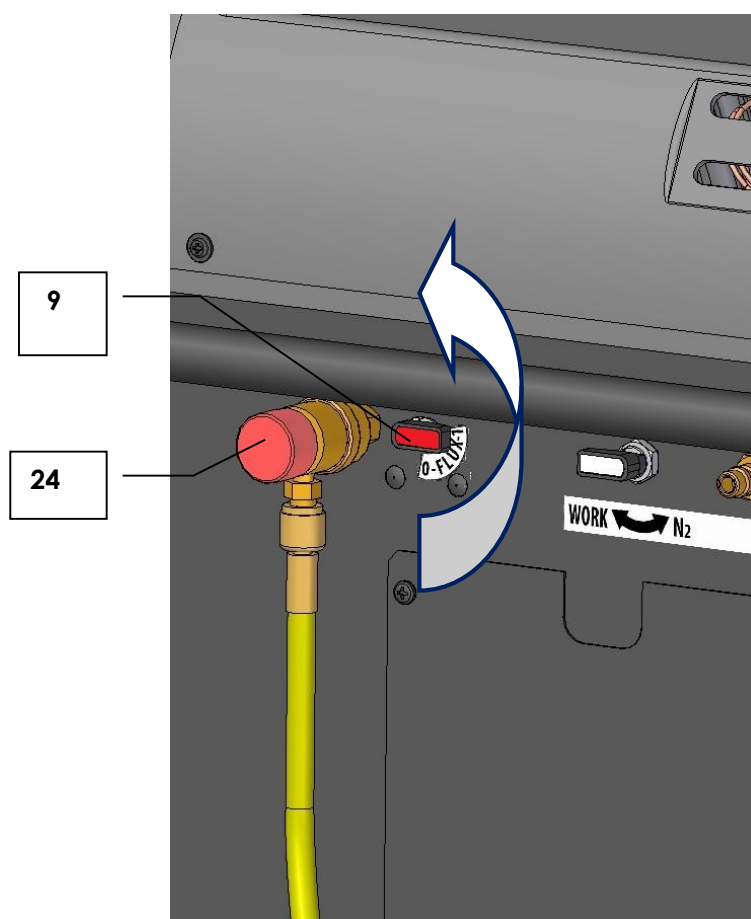
12.2 Rinçage

L'unité **ICEGARD VERDE** permet d'effectuer un cycle de rinçage pour nettoyer un composant ou une partie du système A/C.

Utiliser le kit 7450007200 de rinçage prévu pour se raccorder au composant à rincer (voir instructions du kit de rinçage).

Connecter le tuyau de refoulement réfrigérant à la connexion mâle HP (**24**) à l'arrière de l'unité, ouvrir le robinet (**9**) pour faire passer le réfrigérant. Effectuer une phase manuelle de récupération, voir paragraphe 9.4 Programme utilisateur.

Pour terminer le rinçage, fermer le robinet (**9**) et attendre la fin de la phase de récupération.



Il est conseillé d'effectuer le rinçage dans les cas suivants :

- Remplacement du compresseur du système A/C.
- Présence de particules ou d'humidité excessive dans le système A/C.
- Quand on n'est pas certain du degré de propreté de l'installation A/C.

Pour effectuer correctement le rinçage, il faut se raccorder au composant de l'installation de manière à faire circuler le réfrigérant dans le sens contraire à celui dudit composant dans le fonctionnement normal du système A/C.

Le remplissage est effectué à travers HP (**24**), la récupération à travers LP (**7**).

12.3 Kit POE "Hybrid"

12.3.1 Activation de la fonction kit POE "Hybride"

Pour les véhicules équipés avec motorisation hybride, on est prévue la possibilité à effectuer le service d'entretien sur les installations de climatisation à condition que les conduites d'injection de l'huile pour l'huile POE soient nettoyés.

L'huile POE ne doit pas être mélangé avec huile PAG : pour cette raison, avec le système de rinçage, des réservoirs spécifiques avec une forme différente sont pourvus . Ces réservoirs spécifiques doivent être utilisés pour l'usage avec huile POE seulement

En modalité «stand by », à fin d'activer la fonction «Hybride» , appuyer sur la touche **ENTER**.

Entrer n° plaque
Autres menus

Appuyer sur les touches **UP** et **DOWN** pour sélectionner **Autres menus**. Confirmer avec **ENTER**.

Rempl.bouteille int.
Service

PAG > POE "Hybrid"
POE "Hybrid" > PAG

Impression
Diagnostic

Les menus **Impression** et **Diagnostic** sont affichés seulement si l'unité contient la carte mémoire et/ou l'imprimante.

Appuyer sur les touches **UP – DOWN** pour sélectionner **PAG > POE "Hybrid"**. Confirmer avec **ENTER**.

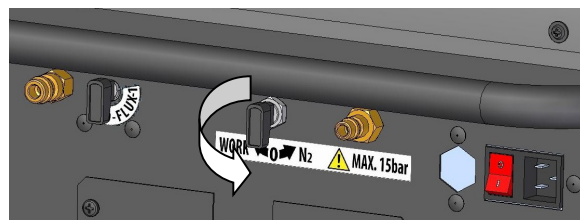
Retirer récipients
Carrès PAG

Suivre les instructions affichées. Confirmer avec **ENTER**.

Ouvrir les
Vannes LP e HP

Suivre les instructions affichées. Confirmer avec **ENTER**.

Fermer la vanne
D'azote (0)



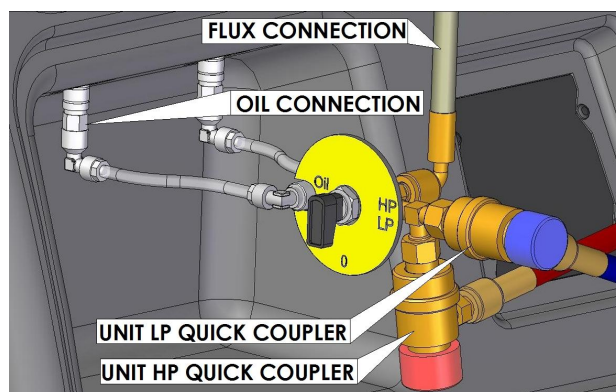
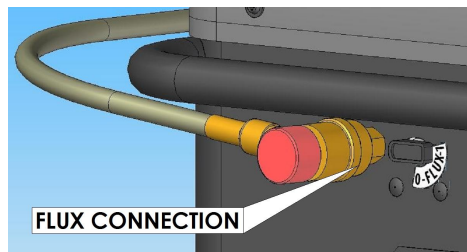
Suivre les instructions affichées. Confirmer avec **ENTER** (le vanne d' azote est placé sur la face arrière de l'unité).

MANUEL DE SERVICE ET DE MAINTENANCE

Modèle 328 ICEGARD VERDE

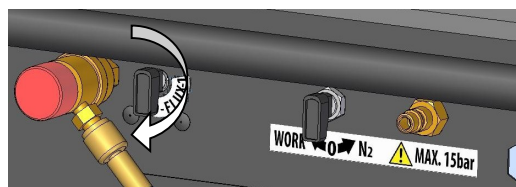


Installer dispositif
Lavage des canaux



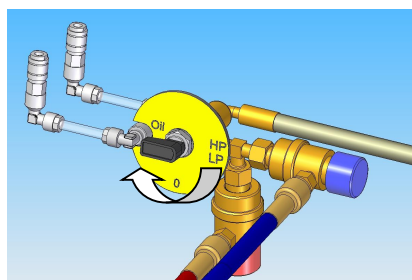
Suivre les instructions affichées. Confirmer avec **ENTER**.

Tournez le bague HP
Lien Flux



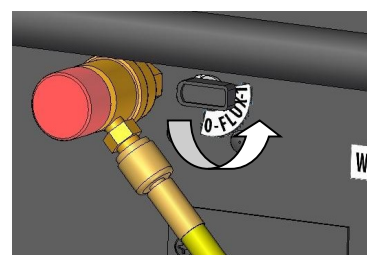
Suivre les instructions affichées. Confirmer avec **ENTER** (le bague HP est placé sur la face arrière de l'unité).

Tournez le vanne du
Dispositif on OIL



Suivre les instructions affichées. Confirmer avec **ENTER**.

Ouvrir la vanne
Flux (1)



Suivre les instructions affichées. Confirmer avec **ENTER** (le vanne flux est placé sur la face arrière de l'unité).

Attendre

L'unité effectue un première cycle du nettoyage ; à la fin du cet cycle, un signal acoustique est émis.

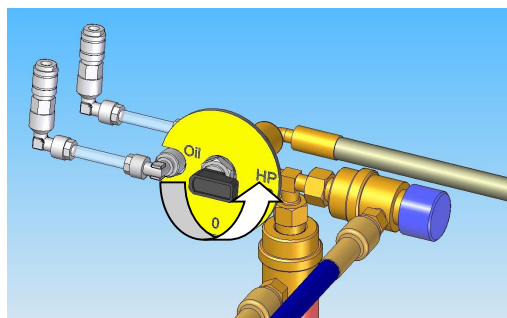
MANUEL DE SERVICE ET DE MAINTENANCE

Modèle 328 ICEGARD VERDE



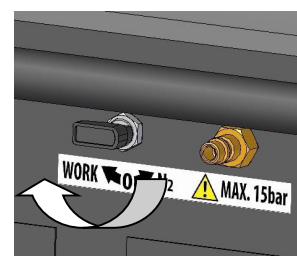
**Tournez le vanne du
Dispositif on HP/LP**

Suivre les instructions affichées. Confirmer avec **ENTER**.



**Tournez le vanne
D'azote on WORK**

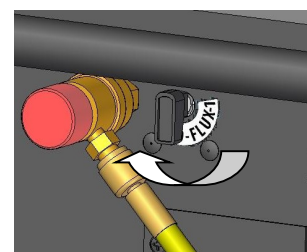
Suivre les instructions affichées. Confirmer avec **ENTER** (le vanne d'azote est placé sur la face arrière de l'unité).



Attendre

L'unité effectue un première cycle du nettoyage ; à la fin du cet cycle, un signal acoustique est émis.

**Fermer la vanne
Flux (0)**



Suivre les instructions affichées. Confirmer avec **ENTER** (le vanne flux est placé sur la face arrière de l'unité).

L'unité complète la récupération de réfrigérant qui reste dans le circuit de rinçage.

**Vidange huile
en cours**

Fin du processus!

Appuyer sur **ENTER** pour confirmer.

**Enlever dispositif
Lavage des canaux**

Suivre les instructions affichées. Confirmer avec **ENTER**.

**Installer récipients
Ronds POE**

Suivre les instructions affichées. Confirmer avec **ENTER**. Sur l'écran on est affiché la modalité « Stand by ».

MANUEL DE SERVICE ET DE MAINTENANCE

Modèle 328 ICEGARD VERDE



12.3.2 Désactivation de la fonction kit POE "Hybride"

En modalité «stand by », à fin de désamorcer la fonction « Hybride », appuyer sur la touche **ENTER**.

Entrer n° plaque
Autres menus

Appuyer sur les touches **UP** et **DOWN** pour sélectionner **Autres menus**. Confirmer avec **ENTER**.

Rempl.bouteille int.
Service

PAG > POE "Hybrid"
POE "Hybrid" > PAG

Impression
Diagnostic

Les menus **Impression** et **Diagnostic** sont affichés seulement si l'unité contient la carte mémoire et/ou l'imprimante.

Appuyer sur les touches **UP – DOWN** pour sélectionner **POE "Hybrid">PAG**. Confirmer avec **ENTER**.

Retirer rècipients
Ronds POE

Appuyer sur **ENTER** pour confirmer.

Installer rècipients
Carrès PAG

Appuyer sur **ENTER** pour confirmer, sur l'écran on est affiché la modalité « Stand by ».



13 ARRÊT DE LONGUE DURÉE

L'unité doit être conservée dans un lieu sûr, débranchée, protégée contre les hautes températures, l'humidité et le risque de collision avec des objets risquant de l'endommager.

S'assurer que les vannes de la bouteille interne sont bien fermées.

Pour la **remise en service** procéder à l'activation **uniquement après avoir rouvert les vannes de la bouteille interne**.

14 MAINTENANCE

ICEGARD VERDE est une machine d'une grande fiabilité réalisée à l'aide de composants de la plus haute qualité à travers la mise en œuvre des techniques de production les plus modernes.

De ce fait, les interventions de maintenance sont réduites au minimum et caractérisées par une fréquence très basse ; la nécessité des interventions périodiques est surveillée par des compteurs. Quand la valeur programmée est dépassée, l'écran affiche les messages suivants :

A)

**Rempl. huile pompe
à vide. Continuer?**

Temps maximal de travail atteint pour la pompe de vide. Il est conseillé de remplacer l'huile de la pompe et de mettre à zéro le compteur correspondant.

B)

**Remplacer filtre
Recyclage. Continuer?**

Quantité maximum de réfrigérant atteinte pour le filtre déshydrateur. Il est conseillé de remplacer le filtre et de mettre à zéro le compteur correspondant.

Pour les interventions (sauf celles qui sont mentionnées ci-dessous), la maintenance et l'achat de pièces de rechange, il est conseillé de s'adresser à un centre de service après-vente autorisé ISC Systems.

14.1 Changement huile pompe de vide

L'huile de la pompe de vide doit être changée fréquemment pour garantir les meilleures performances.

Lorsque l'huile de la pompe de vide doit être changée, l'écran affiche le message indiqué au point **A**.

Pour le changement, procéder comme suit :



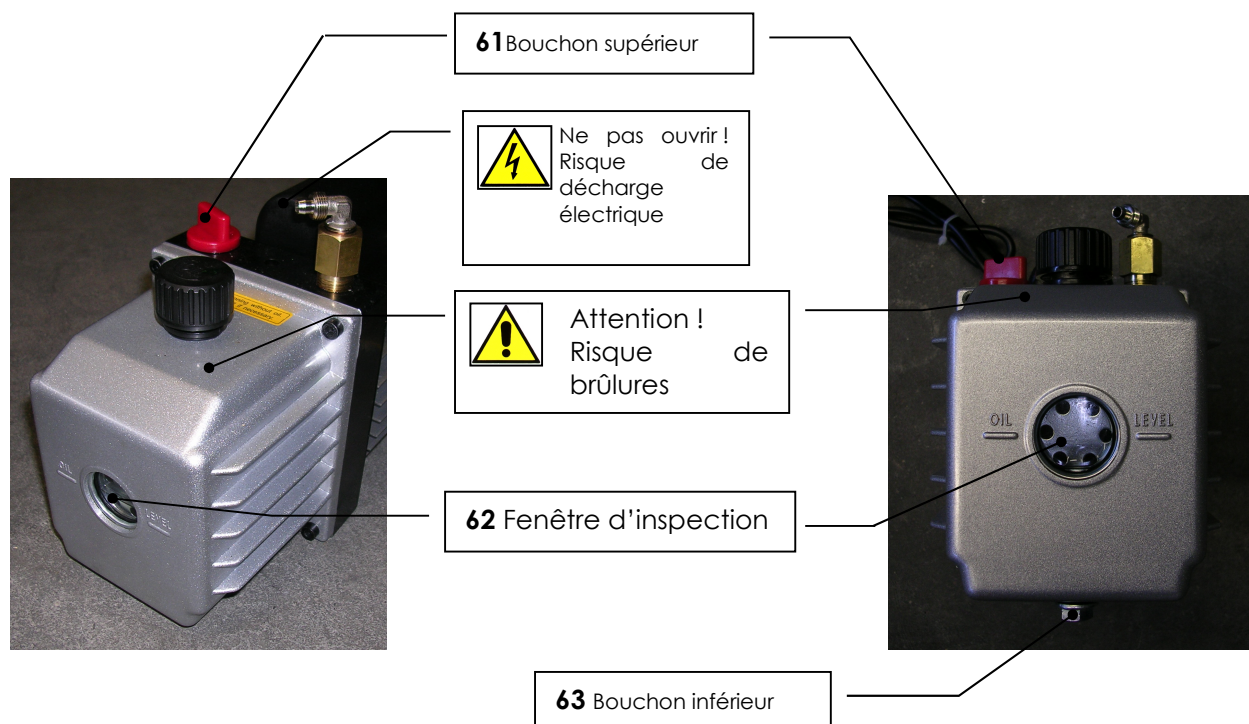
Il est interdit d'intervenir sur des parties de l'unité qui ne sont pas indiquées dans ce chapitre.

Outillage nécessaire :

1 Tournevis cruciforme

2 Clés à six pans (10 mm)

1. Débrancher l'unité du secteur d'alimentation électrique.
2. Enlever les 4 vis qui fixent le panneau inférieur à l'unité et enlever le panneau inférieur.
3. Placer un récipient sous le bouchon (**63**), l'ouvrir et laisser s'écouler toute l'huile présente dans la pompe de vide.
4. Une fois que la pompe est vidée, revisser le bouchon (**63**) et ouvrir le bouchon supérieur (**61**)
5. Remplir la pompe avec l'huile à travers l'ouverture supérieure (**61**) jusqu'à couvrir la moitié du regard (**62**).
6. Une fois la pompe est remplie, refermer le bouchon supérieur (**61**).
7. Mettre le compteur à zéro. Voir paragraphe **11.4.2 Mise à zéro compteurs**.



14.2 Changement filtre

Le filtre déshydrateur doit être remplacé dès qu'il n'est plus en mesure de retenir l'humidité présente dans le réfrigérant recyclé.

Lorsque le filtre déshydrateur doit être changé, l'écran affiche le message indiqué au point **B**.

Pour le changement, procéder comme suit :



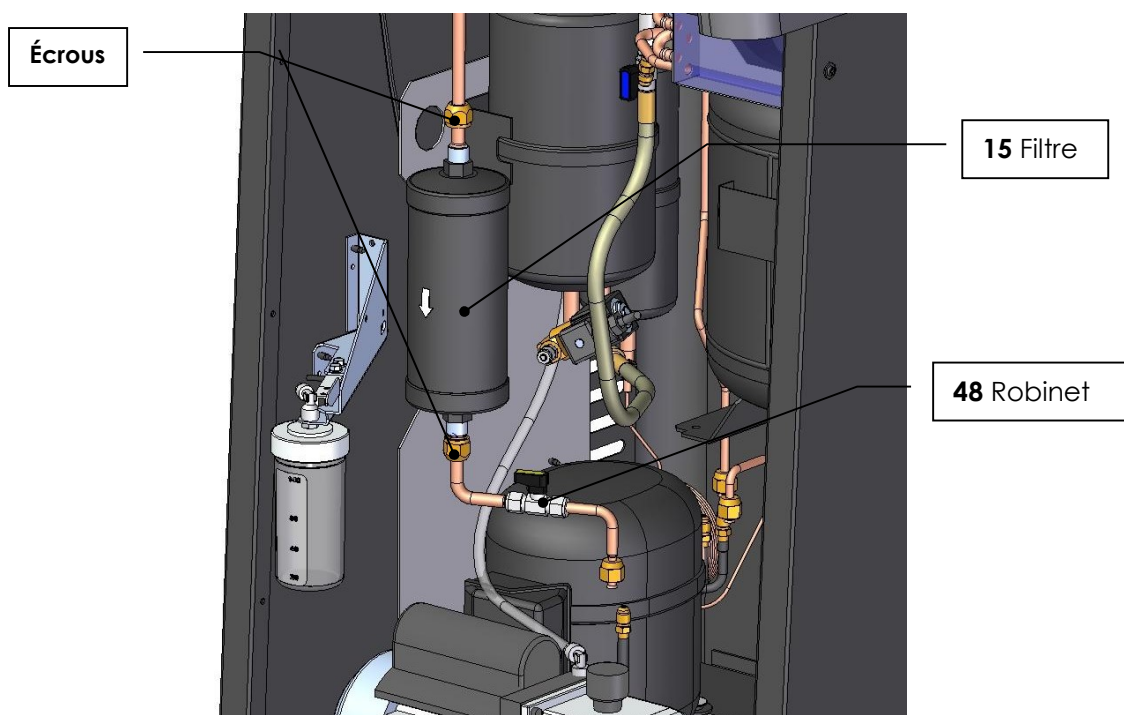
Il est interdit d'intervenir sur des parties de l'unité qui ne sont pas indiquées dans ce chapitre.

Outillage nécessaire :

1 Tournevis cruciforme

2 Clés à six pans (19 mm + 17 mm)

- 1 Enlever les 4 vis qui fixent le panneau inférieur à l'unité et enlever le panneau inférieur.
- 2 Effectuer une phase de récupération, à la fin, fermer rapidement le robinet **(48)** pour empêcher les fuites de vapeur de réfrigérant. .
- 3 Débrancher l'unité du secteur d'alimentation électrique
- 4 Dévisser les 2 écrous de fixation au filtre **(15)** avec les clés à six pans.
- 5 Couper le collier de support.
- 6 Installer le nouveau filtre en faisant attention à la position des joints toriques et au sens indiqué par la flèche.
- 7 Visser les 2 écrous de fixation au filtre **(15)** avec les clés à six pans.
- 8 Installer un nouveau collier.
- 9 Ouvrir le robinet **(48)**
- 10 Mettre le compteur à zéro. Voir paragraphe **11.4.2 Mise à zéro compteurs.**



14.3 Remplacement carte mémoire

Si la carte mémoire (option) est présente, l'unité possède une base de données des modèles de véhicules.

Cette banque de données est mise à jour chaque année, l'unité à échéance de la carte mémoire propose le message suivant :

**Disponible nouvelle
version base données**

Appuyer sur **ENTER**.

**Contactez votre
revendeur**

Appuyer sur **ENTER**.

Pour remplacer la carte mémoire, procéder comme suit :

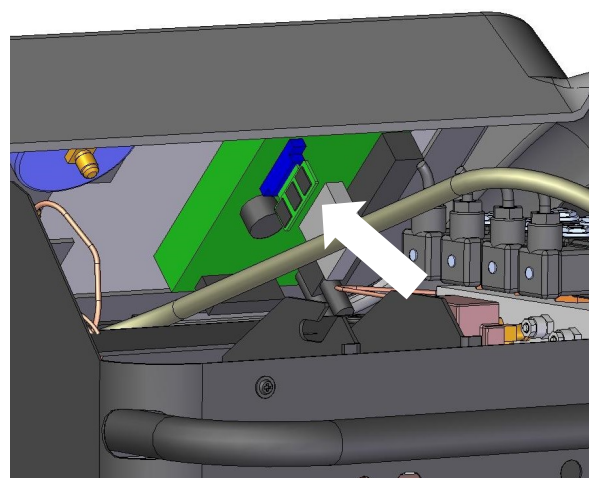
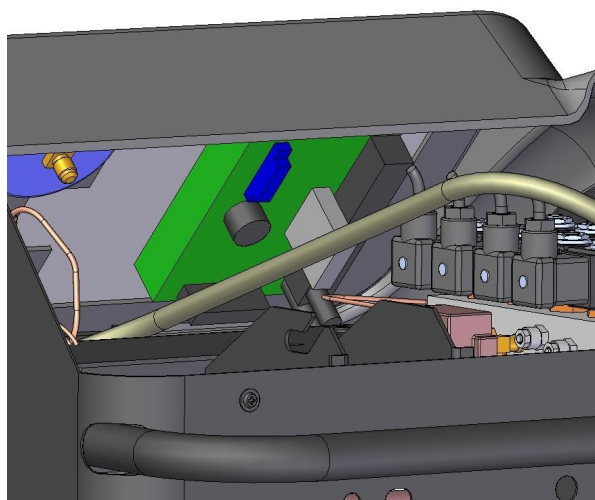


Il est interdit d'intervenir sur des parties de l'unité qui ne sont pas indiquées dans ce chapitre.

Outillage nécessaire :

1 Tournevis cruciforme

1. Débrancher l'unité du secteur d'alimentation électrique.
2. Enlever les 4 vis qui fixent le panneau supérieur à l'unité et l'enlever.
3. Enlever la carte mémoire présente sur la carte logique.
4. Mettre en place la nouvelle carte mémoire.
5. Remettre le panneau supérieur et le fixer avec les vis.
6. Au redémarrage de l'unité, les données à jour seront immédiatement disponibles.



15 DÉMANTÈLEMENT

15.1 Informations environnementales

Ce produit peut contenir des substances qui peuvent nuire à l'environnement et à la santé humaine s'il n'est pas mis au rebut en respectant certaines règles.

Nous vous fournissons par conséquent les informations suivantes pour éviter la dispersion de ces substances et pour améliorer l'utilisation des ressources naturelles.



Les appareils électriques et électroniques ne doivent pas être éliminés avec les déchets urbains ordinaires mais ils doivent être remis à un centre de tri pour un traitement dans les règles.

Le symbole de la poubelle barrée, figurant sur le produit et dans cette page, rappelle l'obligation d'éliminer séparément le produit au terme de son utilisation.

De cette manière, il est possible d'éviter qu'un traitement non spécifique des substances contenues dans ces produits, ou une utilisation impropre de certaines parties puissent avoir des retombées négatives pour l'environnement et pour la santé humaine. De plus, on contribue ainsi à la récupération, au recyclage et à la

réutilisation de nombreux matériaux qui composent ces produits.

Dans ce but, les producteurs et les distributeurs des appareils électriques et électroniques organisent des systèmes spécifiques de collecte et recyclage des appareils en question.

En fin de vie du produit, adressez-vous à votre distributeur pour avoir des informations sur les modalités de collecte.

Au moment de l'achat de ce produit, votre distributeur vous informera en outre de la possibilité de restituer gratuitement un autre appareil en fin de vie, à condition qu'il soit de type équivalent et ait assuré les mêmes fonctions que le produit acheté.

Une élimination du produit ne respectant pas la procédure décrite plus haut est passible des sanctions prévues par la réglementation nationale en vigueur dans le pays où le produit est éliminé.

Nous vous recommandons en outre d'adopter d'autres mesures favorables à l'environnement : recycler l'emballage interne et externe avec lequel le produit est fourni.

Avec votre aide, il est possible de réduire la quantité de ressources naturelles employées pour la fabrication d'appareils électriques et électroniques, réduire au minimum l'utilisation des décharges publiques pour l'élimination des produits et améliorer la qualité de la vie en évitant que des substances potentiellement dangereuses soient libérées dans l'environnement.

15.2 Mise au rebut des matériaux recyclés

Les réfrigérants provenant des circuits et qui ne peuvent pas être réutilisés doivent être remis aux fournisseurs de gaz pour l'élimination.

Les lubrifiants extraits des systèmes doivent être remis à un centre de collecte des huiles usées.

16 DIAGRAMME DE FLUX

