

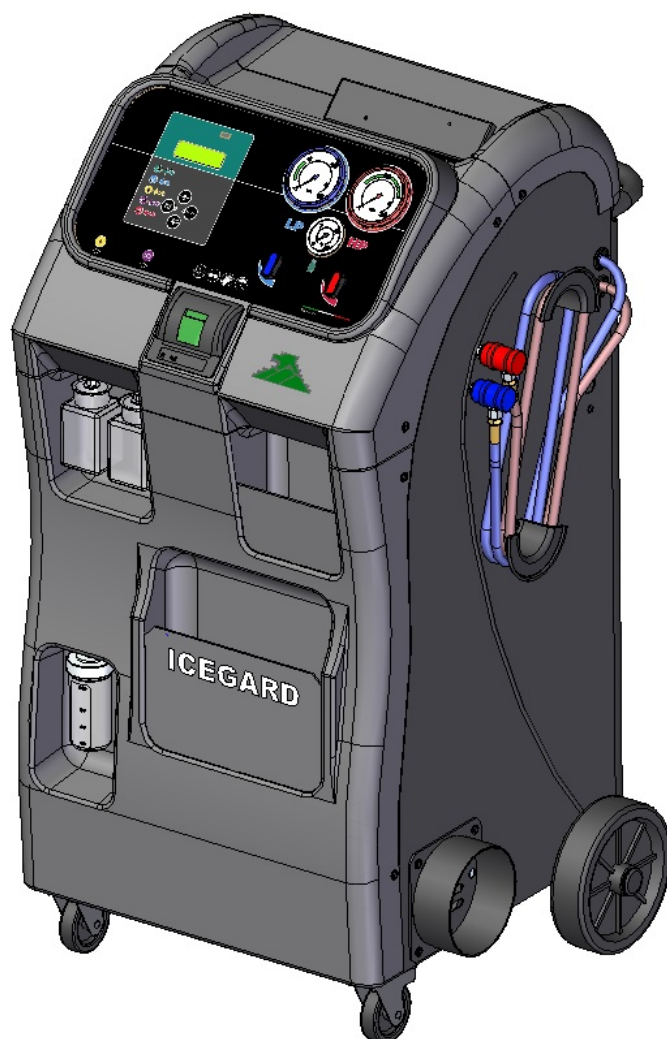
BETRIEBS- UND WARTUNGSANLEITUNG
Modell 328 ICEGARD VERDE PRO



BETRIEBS- UND WARTUNGSANLEITUNG

**AUTOMATISCHE SERVICEAUSRÜSTUNG FÜR
KLIMATISIERUNGSANLAGEN**

MODELL: 328 ICEGARD VERDE





1 INHALT

1	INHALT	2
2	VORWORT	4
3	GARANTIE	5
4	BESCHREIBUNG DER EINHEIT	6
4.1	Verwendungszweck	6
4.2	Identifizierung der Einheit und ihrer Komponenten	6
	USB.....	8
	Up.....	8
4.3	Technische Daten	9
4.3.1	Wichtigste Merkmale.....	9
4.3.2	Leistung und Verbrauch.....	9
4.3.3	Geräuschemissionen.....	9
4.3.4	Technische Daten der verwendeten Instrumente.....	9
5	SICHERHEIT	10
5.1	Allgemeine Sicherheitsregeln	10
5.1.1	Besondere Vorschriften für Einheiten mit Kältemittel R-1234yf.....	11
5.2	Richtlinien für die Handhabung der verwendeten Kältemittel	12
5.2.1	Glossar der Begriffe.....	12
5.2.2	Vorsichtsmaßnahmen für die Lagerung des Kältemittels.....	13
5.2.3	Bedingungen des Kältemittels und der Anlage.....	13
5.2.4	Recyclingfähigkeit.....	13
5.2.5	Allgemeines.....	13
5.3	Sicherheitseinrichtungen	14
5.4	Einsatzbereich	14
6	INBETRIEBNAHME	15
6.1	Auspacken und Kontrolle der Komponenten	15
6.2	Einheit transportieren und lagern	15
6.3	Für den Einsatz vorbereiten	15
6.4	Einschalten und erste Installation	16
6.5	Ausschalten	16
6.6	Befüllphase des Innenbehälters	17
6.7	Ablass nicht kondensierbarer Gase	19
7	MELDUNGEN	20
7.1	Stör- und Fehlermeldungen	20
7.2	Betriebsmeldungen	23
8	FUNKTIONSBESCHREIBUNG	25
8.1	Betriebsarten	25
8.1.1	Funktion der Speicherkarte (Wahlzubehör).....	25
8.2	Programmeinstellung	25
8.3	Vorgangweise für Editierung	26
9	PROGRAMME	27
9.1	Erkennung ausgeführter Servicedienste	27
9.2	Automatisches Programm	28
9.2.1	Modellsuche (Datenbank).....	29
9.2.2	Benutzermodelle.....	30
9.3	Benutzermodelle	31
9.4	Programmierung Öl-UV Einspritzung	32
9.4.1	Manuelle Öl-UV Einspritzung.....	32
9.4.2	Zeitgesteuerte Öl-UV Einspritzung.....	33
10	START DER PROGRAMMIERTEN ABLÄUFE	34
10.1	Ausführung der Phase Absaugen/Recycling	34



10.2	Ausführung der Vakuumphase	35
10.3	Ausführung der Phase Öl-UV Einspritzung	36
10.3.1	Zeitgesteuerte Öl-UV Einspritzung	36
10.3.2	Manuelle Öl-UV Einspritzung.....	36
10.4	Ausführung der Befüllphase	37
11	WEITERE MENÜS	39
11.1	Füllen des Innenbehälters	39
11.2	Diagnose	39
11.2.1	Entleerung der Füllschläuche	41
11.2.2	Ansaugen von Kältemittel über die Klimaanlage	42
11.3	Druckfunktionen	43
11.3.1	Ausdruck wiederholen	43
11.3.2	Kundenspezifische Daten.....	43
11.4	Serviceleistungen	44
11.4.1	Auswahl der Sprache	44
11.4.2	Datum und Uhrzeit.....	44
11.4.3	Nullstellung Zählwerke	44
11.5	Ausdruck in A4	45
11.6	Back up	45
11.7	Export ausgeführte Servicedienste	45
11.8	Export Kältemittel IN/OUT	46
12	ZUSATZFUNKTIONEN	47
12.1	Lecktest mit Stickstoff (N₂)	47
12.2	Spülung	49
12.3	KIT POE "Hybride"	50
12.3.1	Inbetriebsetzung vom kit POE "Hybrid"	50
12.3.2	unwirksam machen vom kit POE "Hybrid"	53
13	STILLSTAND FÜR LÄNGERE ZEIT	54
14	WARTUNG	54
14.1	Ölwechsel bei Vakuumpumpe	55
14.2	Filter austauschen	56
15	ENTSORGUNG	57
15.1	Umweltschutzinformation	57
15.2	Entsorgung der Restmaterialien	57
16	FLUSSDIAGRAMM	58



2 VORWORT

Herzlichen Glückwunsch zum Kauf dieses Produktes! Die von Ihnen erworbene Einheit ist aus unserer langjährigen Erfahrung auf diesem Gebiet entstanden und zeichnet sich durch zuverlässigen, langlebigen Betrieb aus.

Die Einheit wurde konzipiert, um höchste Betriebssicherheit im Langzeitverhalten und ein Höchstmaß an Schutz und Sicherheit für die Bediener zu gewährleisten. Zu diesem Zweck wählt ISC Systems die besten Materialien und Komponenten und führt (unter Einhaltung einer hohen Sicherheitsreserve) ständig Kontrollen zur Qualitätssicherung durch, von der Annahme im Werk bis zu Lagerung und Einsatz in der Werkstatt, um sicherzustellen, dass das Produkt keine Fehler bzw. Beschädigungen aufweist und störungsfrei funktioniert.

Die strengen, betrieblichen Endkontrollen vor Auslieferung, sind eine weitere Garantie für die hohe Qualität des Produktes.

Der Kunde hat lediglich dafür zu sorgen, dass die Einheit den im vorliegenden Handbuch enthaltenen Anweisungen gemäß bedient und gewartet wird.

Es ist von wesentlicher Bedeutung und daher Pflicht, die Einheit nach den Anleitungen und für den Einsatzzweck zu betreiben, die in diesem Handbuch vorgesehen und näher erläutert sind; ISC Systems haftet nicht für etwaige Schäden an Sachen, Personen oder Tieren, die infolge eines anderen als in diesem Handbuch angegebenen Gebrauch entstehen könnten.

ISC Systems behält sich das Recht vor, jederzeit und ohne Ankündigung Änderungen an der Technik und am Design der Einheit vorzunehmen.

Diese Einheit ist für den Einsatz in kommerziellen Räumen und in der Leichtindustrie bestimmt.

Das vorliegende Handbuch hat den Zweck, dem Kunden alle notwendigen Informationen für den fachgerechten Einsatz der Einheit vom Kauf bis zur Entsorgung zu liefern.

Dieses Handbuch kann Druckfehler enthalten.

Das Handbuch soll außerdem die Arbeit des Bedienungs- und Wartungspersonals erleichtern und unterstützen. Für alle weiteren Fragen bzw. für Kundendienst- oder Ersatzteilanfragen, setzen Sie sich bitte mit unserem Kundendienst in Verbindung.

Customer Assistance Service

ISC Systems.
Via Comunità Carnica, 9
33029 Villa Santina (UD)
Tel. +39-0433-748425
info@iscsystems.it



3 GARANTIE

ISC Systems garantiert die gute Qualität sowohl der eingesetzten Materialien als auch der für ihre Produkte angewendeten Konstruktionstechniken.

1. Beim Erhalt, Verpackung auf ihre Unversehrtheit überprüfen. Eventuelle Reklamationen für Transportschäden müssen innerhalb von 8 Tagen nach Erhalt der Ware gemeldet werden.
2. Für Produkte von ISC Systems wird Garantie geleistet, sofern sie nach den Anleitungen in diesem Handbuch, das gemeinsam mit dem Produkt geliefert wird, betrieben und gewartet werden.
3. Reparaturen in Garantie von Produkten ISC Systems werden durch Vertragshändler ISC Systems oder von durch ISC Systems befugten Personen ausgeführt; Transportspesen gehen zu Lasten des Kunden.
4. Bei jeder Meldung an Vertragshändler ISC Systems oder an ISC Systems, sind Modell und Seriennummer anzugeben, die am Typenschild angeführt sind.
5. Das Produkt wird von ISC Systems gegen Mängel und Fehler in Bezug auf Materialien und Konstruktion für die Dauer von 12 Monaten ab Fertigungsdatum garantiert; Komponenten, die Fabrikationsfehler aufweisen, werden kostenlos ausgetauscht. Eventuell längere Garantiezeiten, die vom Vertragshändler angeboten werden, fallen ausschließlich unter seine Zuständigkeit und Haftung.
6. Durch den Austausch von Komponenten während der Garantiezeit, wird die Dauer der Garantieperiode selbst nicht verlängert, sondern nur für den mangelhaften Komponenten, für den eine dreimonatige Gewährleistung gewährt wird.
7. Originalverpackung aufbewahren.
8. Die Arbeiten zum Eichen der Druckfühler, zum Eichen der Druckmessdosen, Austausch von Schnellkupplungen, Austausch der äußeren Kunststoffplatten, Reinigung der Magnetventile und Austausch der Gummidichtungen in den Schläuchen werden als normale Installations- bzw. Instandhaltungsarbeiten angesehen.

Von der Garantie sind ausgenommen:

- Verschleißteile wie beispielsweise: Stromkabel und Stecker, äußere Kunststoffplatten, Klebeetiketten, externe Füllschläuche, Schnellkupplungen, Rollen und Teile, die einem normalen Verschleiß unterliegen.
- Schäden die durch Nachlässigkeit, ungenügende Instandhaltung, Transport, Lagerung oder unsachgemäßen Gebrauch des Produktes verursacht werden.
- Funktionsstörungen der Ausrüstung, verursacht durch ihren Einsatz in Klimaanlage, die mit Lecksuchmitteln, Reinigungsflüssigkeiten oder Flüssigkeiten, die Schmiermittel oder ungeeignete Kältemittel enthalten, behandelt wurden bzw. der Gebrauch von anderen als von ISC Systems empfohlenen Anzeigeflüssigkeiten.

4 BESCHREIBUNG DER EINHEIT

4.1 Verwendungszweck

ICEGARD VERDE ist eine vollautomatische Einheit, die ausschließlich für die Wartung von Konditionierungs- und Klimatisierungsanlagen von Fahrzeugen bestimmt ist.

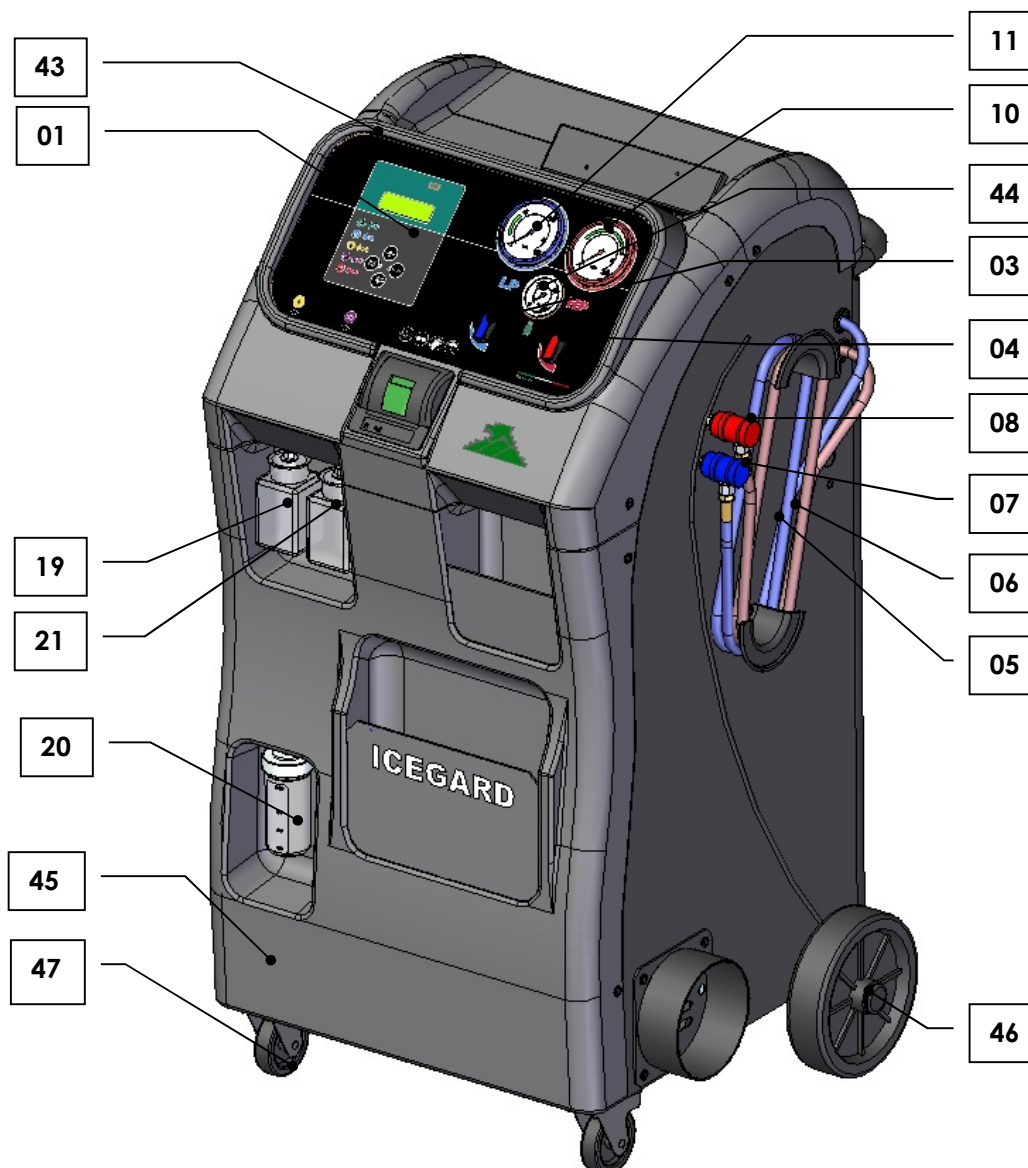
Absaugung, Recycling, Vakuum, Öleinspritzung, Einspritzung von UV-Additiven, Nachfüllen von Anlagen Spülung und Lecktest mit Stickstoff, sind die Funktionen, die das Modell **ICEGARD VERDE** in absoluter Sicherheit und auf dem höchsten Leistungsniveau seiner Kategorie ausführen kann.



Die Einheit ist nicht für Entsorgungsvorgänge konzipiert! (siehe Kapitel *Glossar*)

4.2 Identifizierung der Einheit und ihrer Komponenten

ICEGARD VERDE besteht aus einer Reihe von Komponenten, die auf den Fotos der folgenden Seiten abgebildet sind.



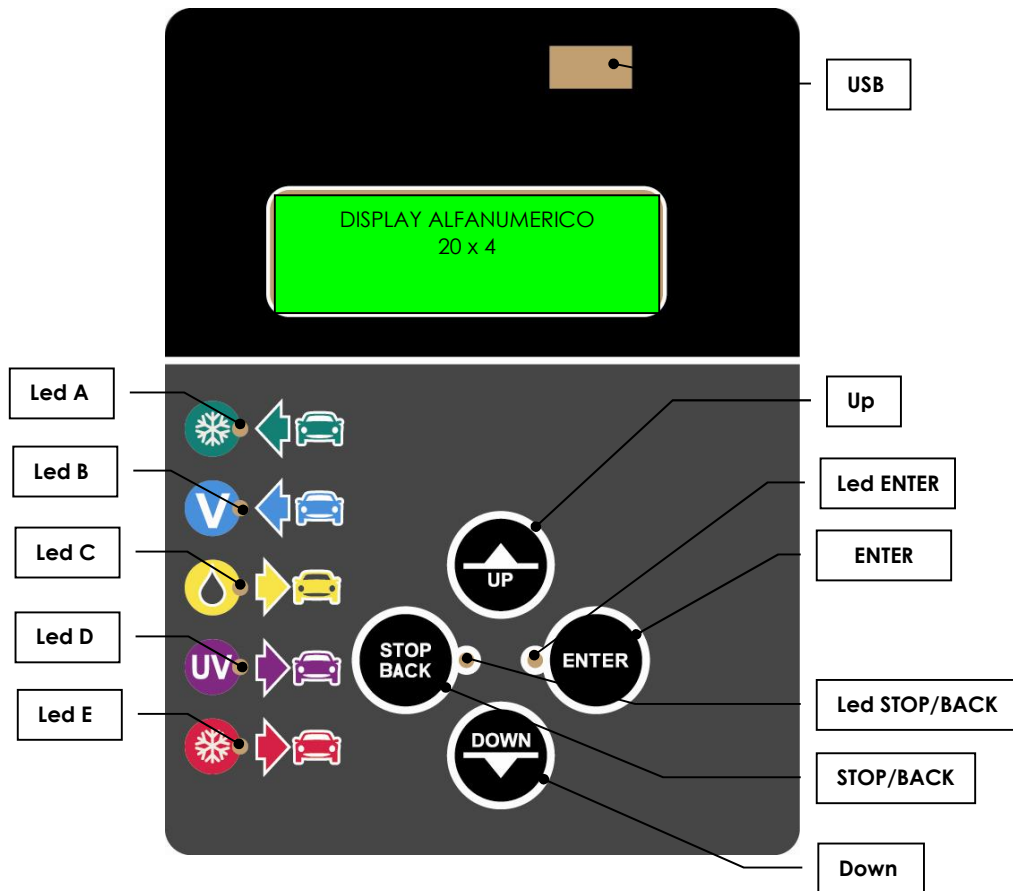
BETRIEBS- UND WARTUNGSANLEITUNG
Modell 328 ICEGARD VERDE PRO



POS.	BESCHREIBUNG
1	LOGIKKARTE
3	HAHN FÜR NIEDERDRUCK
4	HAHN FÜR HOCHDRUCK
5	BEFÜLLSCHLAUCH BLAU 3000
6	BEFÜLLSCHLAUCH ROT 3000
7	SCHNELLKUPPLUNG LP
8	SCHNELLKUPPLUNG HP
9	SPÜLHAHN
10	MANOMETER HP D80
11	MANOMETER LP D80
12	DRUCKFÜHLER –1/20 BAR
13	DESTILLIEREINRICHTUNG KPL
14	ÖLABSCHEIDER
15	FILTER
16	KOMPRESSOR
17	VAKUUMPUMPE
18	DRUCKMESSDOSE 60 kg
19	BEHÄLTER FÜR ÖLEINSPRITZUNG
20	BEHÄLTER FÜR ÖLABLASS
21	UV EINSPRITZBEHÄLTER
22	EXPANSIONSVENTIL
23	ANSCHLUSS LP STICKSTOFF
24	ANSCHLUSS HP SPÜLUNG
25	GUMMISCHLAUCH
26	GUMMISCHLAUCH
27	BELÜFTETER KONDENSATOR
28	DRUCKWÄCHTER HP
29	MECHANISCHER FILTER
30	STICKSTOFFHAHN
31	ABSPERRVENTIL AUSSEN-/INNENGEW.
32	ABSPERRVENTIL
33	ABLASSVENTIL UNKONDENSIERB.STOFFE
34	INNENBEHÄLTER
35	ABLAUFRING UNKONDENSIERB.STOFFE
42	ZWEIPOLIGER STECKER
43	OBERE ABDECKUNG
44	PANEEL FÜR STEUERUNG
45	UNTERE ABDECKUNG
46	HINTERE ROLLE
47	ALLSEITIG DREHENDE ROLLE MIT BREMSE
48	HAHN FILTER/KOMPRESSOR
50	VENTILGRUPPE
53	ÜBERDRUCKVENTIL
60	MANOMETER INNENBEHÄLTER

BETRIEBS- UND WARTUNGSANLEITUNG

Modell 328 ICEGARD VERDE PRO



Taste DOWN	Eingabe zur Verringerung der Programmparameter / Visualisierung Drucksensor
Taste UP	Eingabe zur Erhöhung der Programmparameter / Visualisierung Zählwerke
Taste ENTER	Funktion oder Menü bestätigen
Taste STOP/BACK	Funktion oder Menü auswählen (Escape oder Back)
Led S	Betriebskontrolllampe
Led STOP/BACK	Kontrolllampe Funktionswechsel
Led A	Anzeige Recyclingphase
Led B	Anzeige Vakuumphase
Led C	Anzeige Öleinspritzung.
Led D	Anzeige Einspritzung UV-Additiv.
Led E	Anzeige Nachfüllphase der Anlage.



4.3 Technische Daten

4.3.1 Wichtigste Merkmale

Kältemittel:	R134a oder R1234yf, auf Typenschild der Einheit überprüfen
Elektronische Waage für Kältemittel:	Genauigkeit +/- 10 g
Elektronisches Vakuummeter:	≤ 2 %
Manometer LP HP:	Kl. 1.6
Fassungsvermögen Innenbehälter :	12,4 L
Max. Menge Kältemittel:	10 Kg
Hubraum Kompressor:	9cc
Pumpenleistung:	4.2m³/h 2.5 CFM – 70 l/min
Filterstation:	2 kombinierte Filter
Abmessungen:	1200x697x562 mm
Gewicht:	95 Kg

4.3.2 Leistung und Verbrauch

Versorgungsspannung:	230 V 50/60 Hz
Leistung:	770 W

4.3.3 Geräuschemissionen

Der Schallpegel wurde am Bedienerplatz (stirnseitig) gemessen.

Erhobene Daten:	53.5 dB (A)
Abstand Messmikrofon vom Boden:	1.40 m
Abstand Messmikrofon von der Einheit:	1.00 m

4.3.4 Technische Daten der verwendeten Instrumente

(gemäß IEC-Vorgaben 651 Gruppe1).

Integrierter Schallpegelmessgerät Präzisionsmessgerät B.&.K.

Messmikrophon mit vorpolarisiertem Kondensator.

Schallpegelkalibrator.



5 SICHERHEIT

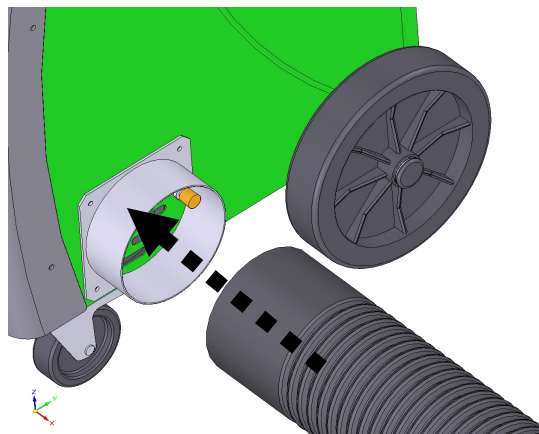
Die fortgeschrittene Technik, mit der die Einheit **ICEGARD VERDE** geplant und gebaut wurde, macht das Gerät extrem einfach zu bedienen und zuverlässig für alle vorgesehenen Vorgänge. Der Bediener ist daher keinerlei Gefahren ausgesetzt, sofern er die in diesem Handbuch beschriebenen Sicherheitsregeln befolgt und die Einheit ordnungsgemäß gebraucht und gewartet wird.

5.1 Allgemeine Sicherheitsregeln

- Die Einheit darf ausschließlich von **entsprechend geschultem Fachpersonal** bedient werden, das ausreichende Kenntnisse im Bereich Kältetechnik, Kühlsysteme und Kältemittel besitzt und über die möglichen Risiken informiert ist, die mit dem Einsatz von unter Druck stehenden Geräten verbunden sind.
- Zum ordnungsgemäßen und sicheren Einsatz der Einheit, ist vom Bediener das vorliegende Handbuch sorgfältig zu lesen.
- Sicherstellen, dass das Kältemittel der Klimaanlage mit dem für die Einheit vorgesehenen Kältemittel übereinstimmt.
- Ausschließlich das für die Einheit vorgesehene Kältemittel verwenden, siehe dazu das Typenschild der Einheit, das neben dem Hauptschalter angeordnet ist. Wird das Kältemittel mit anderen Sorten gemischt, so kann dies schwere Schäden an der Klimaanlage und an der Serviceeinheit verursachen.
- Es müssen unbedingt geeignete Schutzmittel wie Handschuhe und Schutzbrillen zu tragen, da der Kontakt mit dem Kältemittel Erblinden und sonstige Verletzungen verursachen kann.
- Den Kontakt mit der Haut vermeiden, da durch die niedrige Siedetemperatur (ca. -30 °C) Kältebrandwunden entstehen können.
- Einatmen der Kältemitteldämpfe vermeiden.
- Bevor die Einheit an die Klimaanlage bzw. an einen Außentank angeschlossen wird, müssen alle Ventile geschlossen werden.
- Vor dem Ausschalten der Einheit sicherstellen, dass die Phase beendet wurde und alle Ventile geschlossen sind. Dadurch wird der Austritt von Kältemittel in die Außenluft vermieden.
- Die Einstellung der Sicherheitsventile und Überwachungssysteme nicht verändern.
- Ausschließlich Außentanks oder andere Lagerbehälter verwenden, die mit Sicherheitsventilen ausgestattet und den Normen entsprechend zugelassen sind.
- Die Einheit nicht unter Spannung lassen, wenn sie nicht in Kürze in Betrieb gesetzt wird. Die Stromversorgung abschalten, wenn die Einheit über längere Zeit außer Gebrauch ist.
- In allen Schläuchen kann unter Druck stehendes Kältemittel enthalten sein.
- Schläuche sehr vorsichtig abkuppeln.
- Zur Prüfung der Serviceeinheiten und Fahrzeugklimatisierungsanlagen, die Kältemittel enthalten, sollte keine Druckluft verwendet werden. Manche Mischungen aus Luft und Kältemittel haben sich unter hohem Druck als entzündlich erwiesen. Die Mischungen sind potentiell gefährlich und bedeuten eine Brand- und Explosionsgefahr, die zu Schäden an Personen oder Sachen führen kann.
- Für weitere auf die Sicherheit bezogene und für die Gesundheit wichtige Informationen wenden Sie sich bitte an die Schmier- und Kältemittelhersteller.
- Wir weisen darauf hin, dass die Einheit immer überwacht sein muss.
- Die Einheit darf **nicht** in explosionsgefährdeter Umgebung eingesetzt werden.
- Rauchen in der Nähe der Serviceeinheit ist verboten.

5.1.1 Besondere Vorschriften für Einheiten mit Kältemittel R-1234yf

- Das Kältemittel R-1234yf ist ein feuergefährliches Gas.
- Während die Einheit in Betrieb ist, muss der Ventilator im Ablassbereich der unkondensierbaren Gase in Funktion sein.
- Während die Einheit in Betrieb ist, ein System zur Entleerung der Abgase am Flansch für den Ablass unkondensierbarer Gase anschließen.





5.2 Richtlinien für die Handhabung der verwendeten Kältemittel

5.2.1 Glossar der Begriffe

- **Kältemittel:** Kälteerzeugende Flüssigkeit ausschließlich des für die Einheit vorgeschriebenen Typs (auf dem Typenschild der Einheit überprüfen).
- **A/C-System:** Anlage zur Fahrzeugklimatisierung (Klimaanlage).
- **Einheit:** Vorrichtung **ICEGARD VERDE** für Absaugung, Recycling, Vakuum und Nachfüllen der Klimaanlage.
- **Bediener:** qualifizierte Person, die mit dem Gebrauch der Serviceeinheit betraut ist.
- **Außentank:** Nicht nachfüllbare Flasche mit neuem Kältemittel, die zur Füllung des Innenbehälters dient.
- **Innenbehälter:** Behälter für die Lagerung des Kältemittels.
- **Phase:** Ausführung einer einzelnen Funktion.
- **Zyklus:** Folgegesteuerte Ausführung der einzelnen Phasen.
- **Absaugung:** Entleerung einer Klimaanlage und Lagerung des abgelassenen Kältemittels in einem externen Behälter ohne es notwendigerweise zu analysieren oder irgendwelchen Verarbeitungsprozessen zu unterziehen.
- **Recycling:** Entfernung der im Kältemittel enthaltenen Schmutzstoffe durch Abscheidung des Öls und der nicht kondensierbaren Stoffe und einfache oder mehrfache Filterung durch spezielle Einheiten, die Feuchtigkeit, Säure und Partikel reduzieren.
- **Entsorgung:** Ablass des Kältemittels zur Lagerung und nachfolgenden Vernichtung oder Übergabe an entsprechende Entsorgungsanlagen.
- **Vakuum:** Phase, in der nicht kondensierbare Stoffe und Feuchtigkeit aus dem A/C-System ausschließlich durch eine Vakuumpumpe entleert werden.
- **Öleinspritzung:** Nachfüllen von Öl in die Klimaanlage, um die vom Hersteller vorgeschriebene Ölmenge wiederherzustellen.
- **Einspritzung von UV-Additiv:** Zugabe von UV-Additiv in die Klimaanlage, um allfällige Leckstellen im A/C-System zu ermitteln.
- **Einfüllen:** Einfüllen von Kältemittel in das A/C-System in der vom Hersteller vorgeschriebenen Menge.
- **Spülung:** Reinigung der Klimaanlage von eventuellen Verunreinigungen und Fremdkörpern über den Umlauf von Kältemittel.
- **Lecktest mit Stickstoff:** Klimaanlage mit Stickstoff füllen, um etwaige Verluste durch Druckabfall in der Zeit festzustellen.
- **Nicht kondensierbare Gase:** Aus den Klimaanlagen oder den Behältern angesaugte Luft, die sich bei Verdampfung des Kältemittels ansammelt.

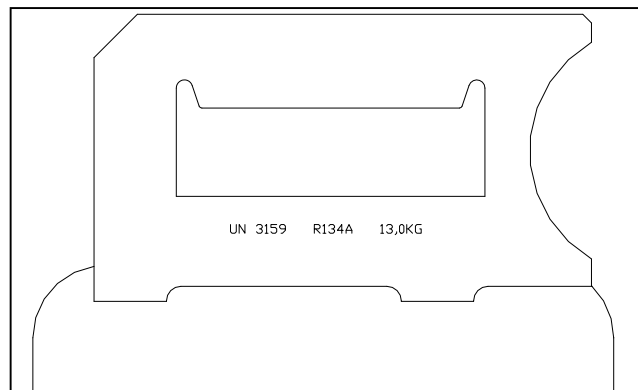
5.2.2 Vorsichtsmaßnahmen für die Lagerung des Kältemittels

Das aus einer Anlage zu entfernende Kältemittel sorgfältig handhaben, um so weit wie möglich zu verhindern, dass sich verschiedene Kältemittel-Typen vermischen.

Die Einheit ist ausschließlich für eine Art von Kältemittel vorgesehen (am Typenschild der Einheit überprüfen).

Um das Vermischen von Kältemitteln zu vermeiden, sind für die Lagerung der verschiedenen Kältemittel separate Flaschen zu verwenden.

Die Flaschen dürfen kein Öl oder andere verunreinigende Stoffe enthalten und müssen eine klare Kennzeichnung des enthaltenen Kältemittels aufweisen.



5.2.3 Bedingungen des Kältemittels und der Anlage

Vorgeschichte und Alter einer Anlage können außerordentlich wichtig sein, um zu bestimmen, ob das Kältemittel wiederverwertet werden kann.

Installationsverfahren und die an der Anlage durchgeführte Wartung beeinflussen die Qualität des Kältemittels erheblich.

Bei unzureichend gereinigten oder geleerten Anlagen können Kältemittel und Öl stark verunreinigt sein. Ist die Vorgeschichte der Anlage nicht bekannt, muss das abgelassene Kältemittel zumindest einem Recycling-Zyklus unterzogen werden, bevor es wieder in die Anlage eingefüllt wird.

Ist das Wartungspersonal nicht sicher in Bezug auf den Verschmutzungsgrad des Kältemittels, können mit Hilfe von speziellen Säure- und Feuchtigkeitsmesseinrichtungen entsprechende Messungen durchgeführt werden.

5.2.4 Recyclingfähigkeit

Die Filtersysteme der Recycling-Einheit sind regelmäßig auszutauschen (Kapitel MELDUNGEN), um den einwandfreien Betrieb der Recycling-Einheiten zu gewährleisten.

Auch wenn alle Faktoren darauf hinweisen, dass kein Recycling des Kältemittels notwendig ist, sollte es vorsichtshalber dennoch ausgeführt werden.

5.2.5 Allgemeines

Bevor das Kältemittel wieder in die Anlage gefüllt wird, muss diese gereinigt und entleert werden.

Es müssen daher alle in diesem Handbuch enthaltenen Anweisungen befolgt werden um sicherzustellen, dass die Anlage keinerlei Verschmutzung aufweist, bevor das Kältemittel eingefüllt wird.

Die Einheit regelmäßig reinigen und warten, insbesondere, wenn sie mit stark verschmutztem Kältemittel verwendet wurde: es ist von grundlegender Bedeutung, dass die Verschmutzung eines vorhergehenden Eingriffs sich nicht auf den nächsten überträgt.

5.3 Sicherheitseinrichtungen

ICEGARD VERDE ist mit folgenden Sicherheitsvorrichtungen ausgestattet:

- Druckwächter: Schaltet den Kompressor aus, wenn ein zu hoher Druck vorhanden ist.
- Sicherheitsventil.



An den genannten Sicherheitsvorrichtungen dürfen auf keinen Fall Änderungen vorgenommen werden.

5.4 Einsatzbereich

- Für den Einsatzbereich der Einheit die nationalen Vorschriften beachten.
- Die Einheit darf nur in offenen bzw. gut belüfteten Räumen (mindestens 4 Lufterneuerungen pro Stunde) eingesetzt werden.
- Die Einheit ist für den Einsatz bis zu einer Höhe von 1000m ü.d.M, mit Temperaturen von +5 °C bis +50 °C und einer max. Luftfeuchtigkeit von 50% bei +40 °C geeignet.
- Die Einheit in ausreichend beleuchteter Umgebung betreiben (Durchschnittswert der Betriebsbeleuchtung für mechanische Werks- und Montageräume - Werkbänke für Präzisionsarbeiten - beträgt 500-750-1000 Lux).
- Nicht in der Nähe von offenen Flammen, Funken oder heißen Oberflächen arbeiten. Bei hohen Temperaturen zersetzt sich das Kältemittel und setzt schädliche, aggressive Stoffe frei, die für die Umwelt und die Gesundheit des Bedieners gefährlich sind.
- Kältemittel- und Öldämpfe der Anlage nicht einatmen. Die Dämpfe könnten Augen und Atemwege reizen.

6 INBETRIEBNAHME

6.1 Auspacken und Kontrolle der Komponenten

Einheit auspacken.

Sicherstellen, dass alle Zubehörteile vorhanden sind:

- Betriebshandbuch
- 2 Flaschenanschlüsse
- Stromkabel
- Schutzgarnitur (Handschuhe, Brillen)

6.2 Einheit transportieren und lagern

Einheit von der Auflage nehmen.

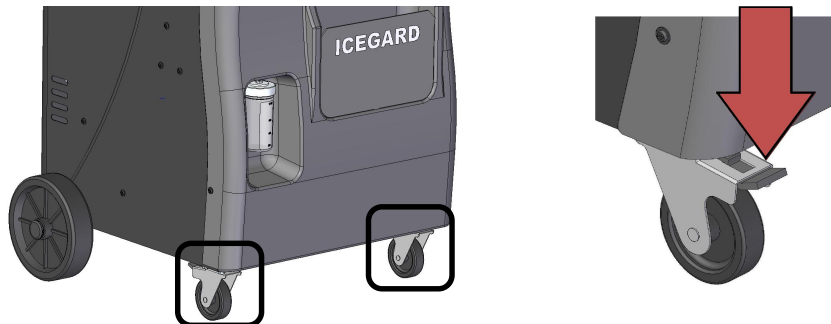
Die Einheit wird mit Hilfe der 4 Rollen bewegt; die beiden Vorderrollen sind bremsbar.





Die schwersten Komponenten sind im unteren Bereich der Einheit eingebaut, um den Schwerpunkt zu senken; dennoch kann die **Gefahr, dass die Einheit umkippt**, nicht vollständig ausgeschlossen werden.

6.3 Für den Einsatz vorbereiten

Wenn sich die Einheit in der Nähe der zur wartenden Klimatisierungsanlage befindet, ist sie mit allen vier Rollen auf einer waagrechten Oberfläche aufzustellen mit blockierten Räder durch Bremsen, um die korrekte Funktion der Waage zu gewährleisten.

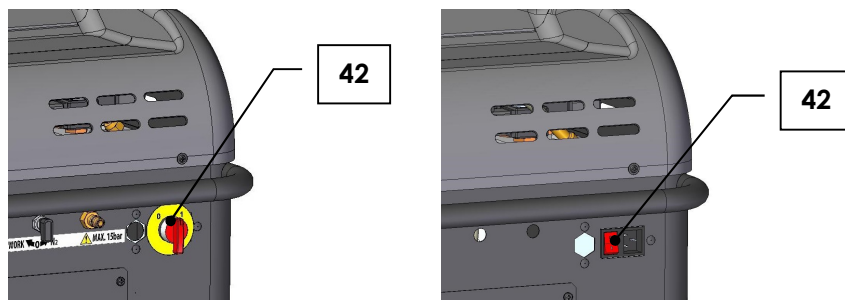


Die Einheit danach an eine Stromleitung anschließen, deren elektrische Eigenschaften mit den Kenndaten übereinstimmen müssen, die auf dem Typenschild neben dem Hauptschalter der Einheit angegeben sind, insbesondere bzgl. **Spannung, Frequenz und Anschlussleistung**.

 PARTECIPAZIONE S.C.S. Via Comunità Carnica 9 Villa Santina (UD) - Italy  1936	Type	HFO B 100-500 132	Electric supply and Power	230 V 50/60 Hz 770 W
	Serial N°		TS	+5/ +50 °C
	Fluid Group	R1234yf 1	PS	20 bar
	P.E.D.	III cat. Mod B+D	Safety device set pressure	20 bar
		Year		

6.4 Einschalten und erste Installation

Einheit auf einer ebenen Fläche und mit leeren Ölbehältern aufstellen.
Einheit an die Stromleitung anschließen und Hauptschalter (42) auf ON (I) drehen.



Bei der ersten Einschaltung muss die gewünschte Sprache unter den verfügbaren ausgewählt werden, standardmäßig ist Italienisch eingestellt.

```
SELECT LANGUAGE
  Italiano
```

Enter-Ok Stop-Exit

UP-DOWN drücken, um die gewünschte Sprache auszuwählen. Mit **ENTER** bestätigen.
Am Display werden für einige Sekunden Bezeichnung der Einheit, Version der installierten Software angezeigt. Folgendes ist die Modalität Öl aktiv, siehe Kapitel KIT POE "Hybride"

```
ICEGARD VERDE
SW  xx xx xx xx
```

```
Oel Typ aktiv!
PAG
```


Enter OK

Mit **ENTER** bestätigen.

Dann wird am Display die verfügbare Kältemittelmenge angezeigt (Stand-by):

```
Verfügbares Kältemittel
g                xxx
```

Enter OK

 Im Fall, die Modalität POE Öl „Hybrid aktiv sei, wird das Display die entsprechende Meldung anzeigen.

6.5 Ausschalten

Um die Einheit auszuschalten, den Hauptschalter (42) auf OFF (0) drehen.

6.6 Befüllphase des Innenbehälters



DIE NACHSTEHENDEN ANWEISUNGEN SORGFÄLTIG BEFOLGEN, UM DIE EMISSION VON KÄLTEMITTEL AN DIE AUSSENLUFT ZU VERMEIDEN

Es stehen zwei verschiedene Behälter zur Verfügung:

- mit Ansaugrohr,
- ohne Ansaugrohr.

Die Behälter **mit Ansaugrohr** müssen in aufrechter Position bleiben, um das flüssige Kältemittel umfüllen zu können. Diese Tanks müssen an die Kupplung **L** (liquid) angeschlossen werden.

Behälter **ohne Ansaugrohr** haben ein einziges Ventil und müssen deshalb auf den Kopf gestellt werden, um das flüssige Kältemittel umfüllen zu können.

Behältertypen



Behälter mit Ansaugrohr



Behälter ohne Ansaugrohr

Ventil **HD** auf der Steuertafel öffnen.

Aus dem Status Stand-by **ENTER** drücken.

Kennzeichen eingeben
Daten überspringen
Weitere Menüs
Enter-Ok Stop-Exit

UP – DOWN zur Auswahl **Weitere Menüs** drücken. Mit **ENTER** bestätigen.

Int. Flasche füll
Service
Druck
Enter-Ok Stop-Exit

Die Menüs **Druck** werden nur angezeigt, wenn die Einheit. mit Drucker ausgestattet ist.

UP – DOWN drücken, um **Int. Flasche Füllung** auszuwählen. Mit **ENTER** bestätigen.

HD-Schlauch mit ext.
Flasche verbinden
und Ventile öffnen
Enter-Ok Stop-Exit

Den Anleitungen folgen. Mit **ENTER** bestätigen.

BETRIEBS- UND WARTUNGSANLEITUNG

Modell 328 ICEGARD VERDE PRO



Gewünschte Menge
Eingeben!
Bestätigen. g
Enter-Ok Stop-Exit

Die in die Flasche einzufüllende Menge mit den Tasten **UP – DOWN** eingeben.
Mit **ENTER** bestätigen.

Absaugung gestartet

Stop-Exit

Befüllung läuft
abgesaugte Menge
g.

Stop-Exit

Füllmenge erreicht.
Ventile der ext.Fla-
sche schliessen.
Enter-Ok Stop-Exit


Den Anleitungen folgen. Mit **ENTER** bestätigen.

Warten!
Serviceschläuche
werden geleert!
Stop-Exit

Programmende

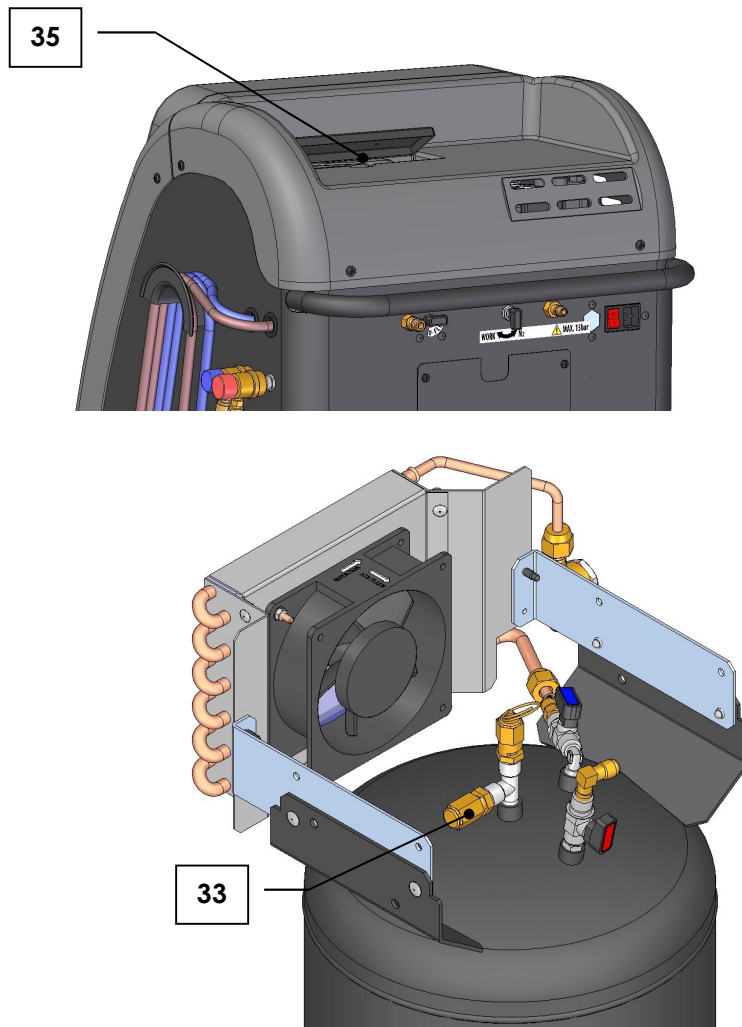
Enter-Ok

Mit **ENTER** bestätigen, die Einheit zeigt den Status Stand-by an.

 Die max.
Kältemittelmenge für den
Innenbehälter ist 10 kg. (25 kg
HD). Es ist zu berücksichtigen,
dass nach der Meldung
"Ventile der externen Flasche
abdrehen" die Einheit noch
bis 1 kg und darüber
ansaugen könnte.

6.7 Ablass nicht kondensierbarer Gase

Das Ablassventil für nicht kondensierbare Gase (**33**) wurde installiert, um den progressiven Ablass von nicht kondensierbaren Gasen aus dem Innenbehälter zu ermöglichen.



Das Ventil wird **automatisch** vom System aktiviert, sobald innerhalb des Behälters nicht kondensierbare Gase vorhanden sind und ihr Druck über dem Eichwert liegt.

Das Ablassventil für nicht kondensierbare Gase (**33**) hat den Zweck, die im Innenbehälter vorhandenen, nicht kondensierbaren Gase progressiv abzulassen, sobald diese einen Druck erreichen, der über dem Eichdruck liegt.



7 MELDUNGEN

7.1 Stör- und Fehlermeldungen

Schlechte
Belüftung
Umdrehungen/Minute **XXXX**

Meldung nur in der Version mit R-1234yf verfügbar. Das Belüftungssystem für die Entleerung des Gehäuses ist ungenügend. Die Einheit darf erst verwendet werden, wenn die Belüftung wiederhergestellt ist. Setzen Sie sich mit Ihrem Händler in Verbindung.

Achtung !
max. Druck in der
internen Flasche.
Stop-Exit

Überdruck im Innenbehälter. Rund 30 Minuten warten, dann die Funktion Absaugen/Recycling erneut aktivieren. Bleibt die Störung bestehen, Kundendienst anfordern.

Achtung !
Interne Flasche
voll.
Stop-Exit

Absolut höchstzulässiges Gewicht von Kältemittel im Innenbehälter. Dieser Wert darf auf keinen Fall überschritten werden.

ACHTUNG!
Druck in der
Klimaanlage
Absaugung gestartet

Wird am Anfang der Vakuumphase angezeigt, wenn Druck in der Klimaanlage festgestellt wird. Die Einheit führt automatisch einen Absaugvorgang aus.

A/C undicht!
Fortfahren?
mbar.
Enter-Ok Stop-Exit

Klimaanlage ist undicht. Diese Meldung wird angezeigt, wenn bei Überprüfung auf Undichtheiten ein Druckanstieg verzeichnet wird.

Klimaanlage instand setzen. Taste **ENTER** drücken, um auf die nächste Phase überzugehen.
STOP/BACK drücken, um in den Status Stand-by zurückzukehren.

BETRIEBS- UND WARTUNGSANLEITUNG

Modell 328 ICEGARD VERDE PRO



Vakuum nicht erreicht! Fortfahren?
mbar.
Enter-Ok Stop-Exit

Erscheint nach einer Vakuumzeit von 10 Min., wenn der Druck in der Klimaanlage nicht unter 100 mBar abgefallen ist.

ENTER drücken, um Vakuumphase fortzusetzen.
STOP/BACK drücken, um in den Status Stand-by zurückzukehren.

ACHTUNG!
Vakuum ungenügend
Enter-Ok Stop-Exit

Überdruck bei Drucküberprüfung zu Beginn der Einspritzung von Öl und UV. Dieser Vorgang wird nur bei ND-Klimaanlagen durchgeführt. **ENTER** drücken, um auf die nächste Phase überzugehen.
STOP/BACK drücken, um in den Status Stand-by zurückzukehren.

Kältemittel gering
Interne Flasche
auffüllen?
Enter-Ok Stop-Exit

Die Kältemittelmenge im Innenbehälter ist sehr gering. **ENTER** drücken, um die Nachfüllung aus der externen Flasche durchzuführen. **STOP/BACK** drücken, um auf die nächste Bildschirmseite überzugehen.

Ext. Flasche leer oder
Ventil geschlossen !
Prüfen.
Enter-Ok Stop-Exit

Wird am Beginn der Befüllung des Innenbehälters angezeigt, wenn kein Druck vorhanden ist, oder während der Phase, wenn die eingegebene Füllmenge nicht erreicht wurde.

Max. Absaugzeit
überschritten.
Fortfahren?
Enter-Ok Stop-Exit

Die max. zulässige Zeit für die Dauer der Phase Absaugen/Recycling wurde erreicht. Druckwerte auf den Manometern überprüfen. Ist Druck vorhanden, kann die Einheit defekt sein (Kundendienst anfordern). Ist kein Druck vorhanden, können entweder das A/C-System oder die Magnetventile der Einheit undicht sein. Taste **ENTER** drücken, um mit der Phase Absaugen/Recycling fortzufahren.
STOP/BACK drücken, um in den Status Stand-by zurückzukehren.

Dauer Kältemittel
überschritten.
Enter-Ok

Den HD-Schnellkupplungsring im Gegen-
uhrzeigersinn drehen.
Enter-Ok

BETRIEBS- UND WARTUNGSANLEITUNG

Modell 328 ICEGARD VERDE PRO



Einschalten der
A/C-Anlage
Enter-Ok

ND Ventil
Aufdrehen
Enter-OK

Werden während der Befüllung angezeigt, wenn die eingegebene Menge in der max. vorgegebenen Zeit nicht erreicht wurde, wenn eine Klimaanlage vom Typ **HD-ND** gewählt ist. Nach den angezeigten Anleitungen, die restliche Kältemittelmenge vom Kompressor der Klimaanlage absaugen lassen. Den Anleitungen folgen und **ENTER** drücken, um den Füllvorgang fortzusetzen. **STOP/BACK** drücken, um in den Status Stand-by zurückzukehren.

Übermäßige
Füllzeit.
Fortfahren?
Enter-Ok Stop-Exit

Wird während der Befüllung angezeigt, wenn die eingegebene Menge in der max. vorgegebenen Zeit nicht erreicht wurde, wenn eine Klimaanlage vom Typ nur **HD** gewählt ist. **ENTER** drücken, um den Füllvorgang fortzusetzen. **STOP/BACK** drücken, um in den Status Stand-by zurückzukehren.

Übermäßige
Füllzeit.
Fortfahren?
Enter-Ok

Um fortzufahren, **ENTER** drücken.

Einschalten
der A/C-Anlage
Enter-Ok

Werden während der Befüllung angezeigt, wenn die eingegebene Menge in der max. vorgegebenen Zeit nicht erreicht wurde, wenn eine Klimaanlage vom Typ nur **ND** gewählt ist. Nach den angezeigten Anleitungen, die restliche Kältemittelmenge vom Kompressor der Klimaanlage absaugen lassen.

Memorystick
nicht gefunden.
Stick einstecken
Enter-Ok Stop-Exit

Wird bei Wiederherstellung der Daten der Memorystick nicht gefunden, erscheint folgende Meldung:

Sicherungs-
datei
nicht gefunden
Enter-Ok Stop-Exit

In beiden Fällen Präsenz, Funktion und richtige Installation des Memorystick überprüfen.



7.2 Betriebsmeldungen

Oel Typ aktiv!
PAG

Enter OK

Diese Meldung zeigt an, dass die Einheit auf die Modalität "Öl PAG Einspritzung ist. Öl und „PAG“ Behälter verfügbar sind.
Mit **ENTER** bestätigen.

Oel Typ aktiv!
POE Hybrid

Enter OK

Diese Meldung zeigt an, dass die Einheit auf die Modalität "Öl POE Einspritzung ist. Öl und „PAG“ Behälter verfügbar sind.
Mit **ENTER** bestätigen.

Filter Warnung.
Absaugung Kältemittel
möglich kg...xxx
Enter-Ok Stop-Exit

Werden beim Einschalten angezeigt, wenn die Einheit einer vorbeugenden Wartung bedarf.
Nach dem Austausch der Komponenten, die entsprechenden Betriebszählwerke auf Null stellen.
Siehe Abschnitt **11.4.3 Nullstellung Zählwerke**.

Start ausgewählte
Prozesse bestätigen?

Enter-Ok Stop-Exit

ENTER drücken, die Einheit führt die Phasen oder den programmierten Zyklus aus.

Programm Ende!

Enter-OK

ENTER drücken, am Display wird der Status Stand-by angezeigt.

BETRIEBS- UND WARTUNGSANLEITUNG

Modell 328 ICEGARD VERDE PRO



**Neue Version
der Datenbank
ist verfügbar.
Enter-Ok**

Werden nach einjähriger Betriebszeit der Einheit angezeigt, sofern eine Speicherkarte installiert ist.
ENTER drücken.


**Wenden Sie sich an
Ihren Händler.**

Enter-Ok

Werden nach einjähriger Betriebszeit der Einheit angezeigt. **ENTER** drücken, am Display wird der Status Stand-by angezeigt.

Memorystick mit einer neuen Datenbank-Version im USB-Ausgang anschließen und Einheit einschalten. Passwort für den Zugang zur Aktualisierung der Datenbank eingeben.

**Funktionsstörung
des Druckers!
Fortfahren?
Enter-Ok**

 Diese Meldung wird nur angezeigt, wenn der auf Wunsch gelieferte Drucker installiert ist.

Drucker nicht angeschlossen (Led für Drucker blinkt). Mögliche Ursachen sind eine nicht geschlossene Abdeckung des Druckers oder fehlendes Papier. **ENTER** drücken, um auf die nächste Phase überzugehen. **STOP/BACK** drücken, um in den Status Stand-by zurückzukehren.
Fehlt Papier, Abdeckung des Druckers öffnen, um ein Durchbrennen des Druckerkopfes zu vermeiden.



Nur Papier ISC Systems. verwenden!

Mit der Anzeige einer dieser Meldungen wird ein Summton aktiviert. ENTER drücken, um die Funktion zu verlassen.



8 FUNKTIONSBESCHREIBUNG

Mit der Einheit im Status Stand-by, werden am Display die verfügbaren Ressourcen angezeigt.

8.1 Betriebsarten

Von der Einheit werden die Daten der für ein Fahrzeug ausgeführten Servicedienste nach dem Kennzeichen gespeichert, wenn ein Code Programm oder eine Befüllung ausgeführt wird. Ist ein Kennzeichen im Speicherwerk bereits vorhanden, können die gespeicherten Daten eingesehen oder ein bereits ausgeführter Service wiederholt werden.

Die Einheit kann auch auf folgende Arten betrieben werden:

- **Code Programm:**
es kann das entsprechende Fahrzeugmodell aus der Datenbank ausgewählt oder nur die einzufüllende Kältemittelmenge eingegeben werden. Mit dem Code Programm wird die Vakuumzeit auf Basis der einzufüllenden Kältemittelmenge berechnet.
- **Benutzerprogramm:**
der Benutzer kann auswählen, welche Phasen er ausführen möchte.

Nach Auswahl des gewünschten Programms, den Anleitungen am Display folgen.

8.1.1 Funktion der Speicherkarte (Wahlzubehör)

Kann aus dem automatischen Programm das Fahrzeug mittels Datenbank (Database) ausgewählt werden; außerdem verfügt die Einheit über ein Diagnosesystem, das die Leistung der Klimaanlage überprüfen und die wahrscheinlichsten Ursachen bei ungenügender Leistung angeben kann.

8.2 Programmeinstellung

- **UP –DOWN** drücken, um das gewünschte Menü auszuwählen.
- **ENTER** drücken, um die Auswahl zu bestätigen.
- **STOP/BACK** drücken, um eine laufende Funktion zu unterbrechen und in den Status Stand-by zurückzukehren.
STOP/BACK drücken, um zur vorigen Bildschirmseite zurückzukehren.



8.3 Vorgangsweise für Editierung

Wird in der Phase Kennzeicheneingabe am Display kein Buchstabe angezeigt, geht man durch Drücken von **ENTER** auf die nächste Bildschirmseite über.

Durch Drücken der Taste **UP** startet die Anzeige mit A und setzt mit den Buchstaben im Uhrzeigersinn fort.

Durch Drücken der Taste **DOWN** startet die Anzeige mit der Ziffer 9 und setzt mit den Zeichen im Gegenuhrzeigersinn fort.

Durch Drücken von **ENTER** geht man auf das nächste Zeichen über.

Durch Drücken von **STOP/BACK** kehrt man zum vorigen Zeichen zurück.

Durch Drücken von **ENTER für 3 Sekunden**, wird die Eingabe bestätigt.

1	2	3	4	5	6	7	8	9	Space	A	B	C	D	E	F	G	H	I	J	K	L
0																				M	
/																				N	
.																				O	
-																				P	
,																				Q	
+																				R	
*																				S	
)																				T	
(U	
'																				V	
&																				W	
%																				X	
\$																				Y	
#																				Z	
«	a																				
!	b																				
z	c																				
y	x	w	v	u	t	s	r	q	p	o	n	m	l	k	j	i	h	g	f	e	d



9 PROGRAMME

HD-ND Anschlüsse (oder Einzelanschluss) mit der Klimaanlage verbinden.
Anschlüsse (oder Einzelanschluss) öffnen, indem die Hähne im Uhrzeigersinn gedreht werden.
Die Manometer **HD-ND** (oder das einzelne Manometer) zeigen den Druck in den beiden Leitungsteilen der Klimaanlage an.

Mit der Statusanzeige Stand-by am Display, die Taste **ENTER** drücken.

Kennzeichen eingeben ■
Daten überspringen □
Weitere Menüs □
Enter-Ok Stop-Exit



Die Software-Programme werden häufigen Revisionen unterzogen; es ist daher möglich, einige Abweichungen in der Funktionsweise festzustellen, die in diesem Handbuch nicht beschrieben sind.

UP –DOWN drücken, um das gewünschte Menü auszuwählen, oder Kennzeichen eingeben. Mit **ENTER** bestätigen.

Kennzeichen

Enter Ok

Soll kein Kennzeichen eingegeben werden, **ENTER** drücken.
KFZ-Kennzeichen mit den Tasten **UP – DOWN** eingeben. Siehe Abschnitt **8.3 Vorgangsweise für Editierung**.
Eingegebenes Kennzeichen durch Drücken von **ENTER für 3 Sekunden** bestätigen.

9.1 Erkennung ausgeführter Servicedienste

Sollte im Speicherwerk der Einheit bereits ein Service für das gleiche Kennzeichen festgestellt werden, wird die folgende Seite angezeigt.

Kennzeichen
Ausf. wie voriger ■
Daten vorig. Serv □
Enter-Ok Stop-Exit

- **AUSF. WIE VORIGER** auswählen und mit **ENTER** bestätigen, um den Service zu starten.
- **DATEN VORIG. SERV.** auswählen und mit **ENTER** bestätigen, um die gespeicherten Daten anzuzeigen.

UP – DOWN drücken, um in den angezeigten Daten zu blättern:

- Eingefüllte Menge
- Vakuumzeit
- Lecksuchprüfzeit
- Ende Vakuum
- Öl-Einspritzung? JA/NEIN
- UV Einspritzung? JA/NEIN
- Abgesaugte Menge



Mit **ENTER** bestätigen, um den Service zu starten. Siehe Kapitel **10 START DER PROGRAMMIERTEN ABLÄUFE**.

STOP/BACK drücken, um den auszuführenden Service erneut zu programmieren.

Wird im Speicherwerk der Einheit kein ausgeführter Service für das gleiche Kennzeichen gefunden oder man möchte einen gespeicherten Service neu programmieren, wird die folgende Bildschirmseite angezeigt.

Klimaanlage HD/ND
Klimaanlage nur HD
Klimaanlage nur ND
Enter-Ok Stop-Exit

Mit **UP – DOWN** auswählen. Mit **ENTER** bestätigen. Siehe Abschnitt:

- **9.2 Automatisches Programm,**
- **9.3 Benutzermodelle.**

9.2 Automatisches Programm

Der Zugriff auf die nächste Seite erfolgt nach Ausführung der im Abschnitt **9.Programme** beschriebenen Operationen.

Code Programm
Benutzer Programm
Enter-Ok Stop-Exit

UP –DOWN drücken, um das gewünschte Menü auszuwählen.
Mit **ENTER** bestätigen.

Befüllwert
eingeben g: _____
Modellsuche
Enter-Ok Stop-Exit

UP –DOWN drücken, um das gewünschte Menü auszuwählen..
Mit **ENTER** bestätigen.

Einfüllwert
Eingeben gXXXXX
Enter-Ok Stop-Exit


Gewünschten Befüllwert mit den Tasten **UP – DOWN** eingeben und mit **ENTER** bestätigen.

Kältemittelm. g XXXXX
Vakuumzeit XX:XX

Die angezeigte Vakuumzeit wird bezogen auf die eingegebene Kältemittelmenge berechnet.

Taste **UP** oder **DOWN** drücken, um zur Programmierung der Phasen Einspritzung Öl – UV überzugehen. Siehe Abschnitt **9.4 Programmierung Öl-UV Einspritzung**.

Durch Drücken der Taste **ENTER** startet der automatische Zyklus bezogen auf die Daten der eingegebenen Füllmenge und mit der manuellen Öl-UV-Einspritzung als Standard.

 Ist die UV-Einspritzung befähigt, kontrollieren, ob tatsächlich UV-Additiv im entsprechenden Behälter ist, bevor die Ausführung der Funktion bestätigt wird, oder die Funktion deaktivieren, siehe Kapitel "Weitere Menüs".



9.2.1 Modellsuche (Datenbank)

Für den Zugang zur Datenbank Fahrzeuge, **Modellsuche** auswählen.

```
Einfüllwert  
eingeben g: ___   
Modellsuche 
```

UP –DOWN drücken, um das gewünschte Menü auszuwählen.
Mit **ENTER** bestätigen.

```
Benutzermodell  
>Alfa Romeo<  
Audi.  
Enter-Ok Stop-Exit
```

UP – DOWN drücken, um die gewünschte Marke auszuwählen oder auf **Benutzermodelle** überzugehen. Mit **ENTER** bestätigen.

Bei Auswahl der gewünschten Marke, die gleichen Operationen für alle geforderten Felder durchführen, um die Füllmenge zu ermitteln.

```
Kühlmittelm. g       XXXXX  
Vakuumzeit           XX:XX
```

Die angezeigte Vakuumzeit wird bezogen auf die eingegebene Kältemittelmenge berechnet.
Taste **UP** oder **DOWN** drücken, um zur Programmierung der Phasen Einspritzung Öl – UV überzugehen. Siehe Abschnitt **9.4 Programmierung Öl-UV Einspritzung**.
Durch Drücken der Taste **ENTER** startet der automatische Zyklus mit den Daten in Bezug auf das gewählte Fahrzeug und mit der manuellen Öl-UV-Einspritzung als Standard.

```
>Benutzermodell<  
Alfa Romeo  
Audi.  
Enter-Ok Stop-Exit
```

UP –DOWN drücken, um **BENUTZERMODELLE** auszuwählen. Mit **ENTER** bestätigen.
Siehe Abschnitt **9.2.2 Benutzermodelle**.

BETRIEBS- UND WARTUNGSANLEITUNG

Modell 328 ICEGARD VERDE PRO



9.2.2 Benutzermodelle

```
>Benutzermodell<
Alfa Romeo
Audi.
Enter-Ok Stop-Exit
```

UP –DOWN drücken, um **BENUTZERMODELLE** auszuwählen. Mit **ENTER** bestätigen.

```
>Benutzermod. 1<
Benutzermod. 2
Enter-Ok Stop-Exit
```

UP –DOWN drücken, um das gewünschte Benutzermodell auszuwählen. Mit **ENTER** bestätigen.
Wurde das gewählte Benutzermodell bereits eingerichtet, werden die gespeicherten Daten angezeigt:

```
Kältemittelm. g   XXXXX
Vakuumzeit       XX:XX
```

Taste **UP** oder **DOWN** drücken, um zur Programmierung der Phasen Einspritzung Öl – UV überzugehen. Siehe Abschnitt **9.4 Programmierung Öl-UV Einspritzung**.

Durch Drücken der Taste **ENTER** startet der automatische Zyklus mit den Daten in Bezug auf das gewählte Fahrzeug und mit der manuellen Öl-UV-Einspritzung als Standard.

Durch Drücken von **ENTER für 3 Sekunden** während der Datenanzeige, können die früheren Eingaben geändert werden.

Um die Daten eines Benutzermodells einzugeben, ein freies Benutzermodell ansteuern und der Tasten **ENTER** drücken.

Es wird die folgende Bildschirmseite angezeigt:

```
Mod. :x
Kühlmittelm. g   700
Vakuumzeit       20
Enter-Ok Stop-Exit
```

Der Cursor wird auf den Namen des Modells blinken

Geben Sie den Namen der Benutzermodell mit den **UP-** und **DOWN-**Tasten ein

Siehe Abschnitt **8.3 Vorgangsweise für Editierung**

Bestätigen Sie den Modellnamen mit **ENTER**.

Der Cursor Blinkt auf der Kältemittelmenge, die mit den **UP-** und **DOWN-**Tasten bearbeitet werden kann.

Nach Einstellung der Kältemittelmenge , bestätigen mit **ENTER**.

Der Cursor blinkt auf der Vakuumzeit, die mit den **UP-** und **DOWN-**Tasten bearbeitet wurde.

Nach Einstellung der Vakuumzeit, bestätigen mit **ENTER**.

Der Cursor blinkt wieder Modellname, wenn die Daten korrekt sind,

Drücken Sie **ENTER für 3 Sekunden**.

Sie kehren zum Selektionsbild des BenutzerModell zurück.



9.3 Benutzermodelle

Der Zugriff auf die nächste Seite erfolgt nach Ausführung der im Abschnitt **9.programm** beschriebenen Operationen.

```
Code Programm      □  
Benutzer Programm  ■  
Enter-Ok Stop-Exit
```

UP –DOWN drücken, um das gewünschte Menü auszuwählen. Mit **ENTER** bestätigen.

```
Klimaanlage      JA  
entleeren?      NEIN  
Enter-Ok Stop-Exit
```

Durch Drücken von **UP – DOWN** auswählen. Mit **ENTER** bestätigen.
Bei Auswahl von **NEIN** wird am Display eine **Vakuumphase** vorgeschlagen.
Bei Auswahl von **JA** wird am Display angezeigt:

```
Klima entleeren   JA  
Wartezeit für den  
Druckanstieg min.  
Enter-Ok Stop-Exit
```

Am Display wird als Standard 1 Minute für die Kontrolle des Druckanstiegs vorgeschlagen, bevor die Phase der Kältemittelabsaugung endgültig beendet wird.
Gewünschten Wert mit den Tasten **UP – DOWN** eingeben. Mit **ENTER** bestätigen.

```
Vakuum erzeugen? JA  
                  NEIN  
Enter-Ok Stop-Exit
```

Durch Drücken von **UP – DOWN** auswählen. Mit **ENTER** bestätigen.
Bei Auswahl von **NEIN** wird am Display eine **Füllung** vorgeschlagen.
Bei Auswahl von **JA** wird am Display angezeigt:

```
Vakuumzeit min. 20  
Lecktestzeit  
                min.4  
Enter-Ok Stop-Exit
```

Am Display wird eine Dauer von 20 Minuten für die Vakuumphase vorgeschlagen, gewünschten Wert mit den Tasten **UP – DOWN** eingeben. Mit **ENTER** bestätigen.
Am Display wird eine Standardzeit von 4 Minuten für die Lecksuche bis zum Ablauf der Vakuumzeit vorgeschlagen.
Gewünschten Wert mit den Tasten **UP – DOWN** eingeben. Mit **ENTER** bestätigen.

```
Einspritzung Öl-UV? JA  
                   NEIN  
Enter-Ok Stop-Exit
```

Durch Drücken von **UP – DOWN** auswählen. Mit **ENTER** bestätigen.
Bei Auswahl von **NEIN** wird am Display eine **Füllung** vorgeschlagen.



Bei Auswahl von **JA** wird am Display angezeigt:

Öl-UV Manuell **■**
Zeitgeber Öl-UV **□**

Enter-Ok Stop-Exit

UP –DOWN drücken, um das gewünschte Menü auszuwählen. Mit **ENTER** bestätigen.

Durch Auswahl von **Zeitgeber Öl-UV** erfolgt der Zugriff auf die Programmierung der zeitgesteuerten Öl-UV-Einspritzung. Siehe Abschnitt **9.4.2 Zeitgesteuerte Öl-UV Einspritzung**.

Bei Auswahl **Öl-UV Manuell** wird am Display vorgeschlagen:

Kältemittelfüllmenge
eingeben

g. 700

Enter-Ok Stop-Exit

Die einzufüllende Kältemittelmenge mit den Tasten **UP – DOWN** eingeben.
Mit **ENTER** bestätigen.

Prozesse starten?

Enter-Ok Stop-Exit

Mit **ENTER** bestätigen.

9.4 Programmierung Öl-UV Einspritzung

9.4.1 Manuelle Öl-UV Einspritzung

Öl-UV Manuell **■**
Zeitgeber Öl-UV **□**

Enter-Ok Stop-Exit

UP – DOWN drücken, um **Öl-UV Manuell** auszuwählen. Mit **ENTER** bestätigen.

Die Einheit stoppt nach der Vakuumphase, um die manuelle Öl-UV Einspritzung auszuführen.



9.4.2 Zeitgesteuerte Öl-UV Einspritzung

Öl-UV Manuell
Zeitgeber Öl-UV
Enter-Ok Stop-Exit

UP – DOWN drücken, um **Zeitgeber Öl-UV** auszuwählen. Mit **ENTER** bestätigen.

Iso Öl 46
100
150
Enter-Ok Stop-Exit

UP – DOWN drücken, um den gewünschten Öltyp auszuwählen. Mit **ENTER** bestätigen.

Öl Einspritzung
Menge g 10
Enter-Ok Stop-Exit

Die einzuspritzende Ölmenge mit den Tasten **UP – DOWN** eingeben. Mit **ENTER** bestätigen.

Zeitgeber JA
UV NEIN
Einspritzung?
Enter-Ok Stop-Exit

Durch Drücken von **UP – DOWN** auswählen. Mit **ENTER** bestätigen.
Bei Auswahl von **NEIN** geht man zur nächsten Phase über.
Bei Auswahl von **JA** wird am Display vorgeschlagen:

UV Einspritzung
Menge g 5
Enter-Ok Stop-Exit

Die einzuspritzende UV Menge mit den Tasten **UP – DOWN** eingeben. Mit **ENTER** bestätigen.
Zur nächsten Phase übergehen.



Achtung! Durch Sichtkontrolle überprüfen, ob die Öl- und UV-Menge in den Behältern für die geforderte Einspritzung ausreicht.



Die zeitgesteuerte Einspritzung erfolgt mit einer Genauigkeit von +/- 15 g (bei Umgebungstemperatur zwischen 20 und 30 °C)

Im Falle der zeitgesteuerten Einspritzung ist eine Änderung der einzuspritzenden Ölmenge auch noch während der Ausführung der Vakuumphase möglich.

Für 3 Sekunden die Taste **ENTER** drücken, am Display wird die einzuspritzende Ölmenge angezeigt, die zuvor eingegeben wurde. Mittels der Tasten **UP – DOWN** die Ölmenge programmieren, die in die Klimaanlage eingespritzt werden soll. Mit **ENTER** bestätigen.
Am Display wird die Restzeit der Vakuumphase angezeigt.



10 START DER PROGRAMMIERTEN ABLÄUFE

Die Ventile **ND** und **HD** auf der Steuertafel öffnen, oder das einzelne Ventil, je nach Art der gewählten Klimaanlage.

10.1 Ausführung der Phase Absaugen/Recycling

Absaugung gestartet

Stop Exit

Diese Meldung wird für einige Sekunden am Display angezeigt.

A/C wird entleert

abgesaugte Menge

g.

Stop-Exit

Wenn die Einheit ermittelt, dass das A/C-System leer ist, beendet sie automatisch die Funktion. Es beginnt eine Kontrollzeit, um den Druckanstieg im A/C-System zu prüfen.

Prüfung Druckanstieg

Sec.

Stop-Exit

Altölmenge

Prüfen.

Menge g.



Wird ein erheblicher Druckanstieg in der Anlage festgestellt, setzt die Einheit automatisch mit einer Phase Absaugen/Recycling fort.

Die Einheit entleert das abgesaugte Öl in den Altölbehälter **(21)**.

Altölmenge

Prüfen.

Menge g.

Warten!

Stop-Exit

Absaugung Ende!

abgesaugte Menge

g.

Die Phase Absaugen/Recycling ist somit beendet.



10.2 Ausführung der Vakuumphase

Vakuum wird erzeugt

Zeit **xx:xx**
Stop-Exit

Nach Ablauf der Zeit, beginnt die Prüfung auf allfällige Leckstellen in der Klimaanlage.

Vakuumkontrolle

Sek. xxx
 mbar xxx
Stop-Exit

Die Daten werden für einige Sekunden am Display angezeigt.

Vakuumk ende

mb.

Bei Auswahl der **zeitgesteuerten Öl-UV Einspritzung** und der **ND** und **HD** Befüllleitungen, wird in den letzten Minuten der Vakuumphase am Display angezeigt:

ND Ventil

Abdrehen

Enter-OK

Nach den Anleitungen vorgehen. Mit **ENTER** bestätigen.

Wird **ENTER** nicht gedrückt, stoppt die Einheit nach Beendigung der Vakuumphase und die Meldung wird erneut angezeigt.



10.3 Ausführung der Phase Öl-UV Einspritzung

10.3.1 Zeitgesteuerte Öl-UV Einspritzung

**Frischöl wird
eingefüllt!**

Stop-Exit

Diese Meldung wird während der Öl-Einspritzung angezeigt.

**Frischöleinfüllung
beendet!**

Stop-Exit

Diese Meldung wird nach beendeter Öl-Einspritzung angezeigt, der Übergang auf die nächste Phase erfolgt automatisch.

UV-Additiveinfüllung

Stop-Exit

Diese Meldung wird während der UV Einspritzung angezeigt.

**UV-Additiveinfüllung
beendet!**

Stop-Exit

Diese Meldung wird nach beendeter UV Einspritzung angezeigt.
Die Einheit geht automatisch auf die Befüllphase über.

10.3.2 Manuelle Öl-UV Einspritzung

Öl einspritzen

Enter-Ok Stop-Exit

Ölstand im Glas überprüfen.

Taste **ENTER** drücken und gedrückt halten, um die Öleinspritzung auszuführen.

Nach beendeter Einspritzung **ENTER** freigeben und die Taste **STOP/BACK** drücken.

Soll keine Öleinspritzung durchgeführt werden, die Taste **STOP/BACK** drücken.

Die Einheit geht auf die Phase manuelle UV Einspritzung über.

UV einspritzen

Enter-Ok Stop-Exit

Stand UV Zusatzstoff im Glas überprüfen.

Taste **ENTER** drücken und gedrückt halten, um die UV Einspritzung auszuführen.

Nach beendeter Einspritzung **ENTER** freigeben und die Taste **STOP/BACK** drücken.

Soll keine UV Einspritzung durchgeführt werden, die Taste **STOP/BACK** drücken.

Die Einheit geht auf die Befüllphase über.



10.4 Ausführung der Befüllphase

Die Einheit stoppt vor der Ausführung der Befüllphase nur dann, wenn die Einfüllung über **ND** und **HD** und die Einspritzung **Öl-UV Manuell** ausgewählt sind, wobei folgende Meldungen angezeigt werden:

ND Ventil
Abdrehen

Enter-OK

Nach den Anleitungen vorgehen. Mit **ENTER** bestätigen.

Kältemittel-
befüllung!
Menge gxxx
Stop-Exit

Die Daten werden während der Kältemittelfüllung angezeigt.

Kältemittelbefüllung
beendet!

Menge g.

Programm Ende!


Enter-OK


Mit **ENTER** bestätigen.

A/C Anlage Diagnose? JA
NEIN

Enter-OK

Durch Auswahl von **JA** erfolgt der Zugriff auf die Diagnosefunktion der A/C Anlage. Siehe Abschnitt **11.2 Diagnose**.

 Bei Anlagen, die nur mit einem **ND**-Anschluss ausgestattet sind, wird die Füllung pulsierend ausgeführt.

 Ist der Druck im Innenbehälter für die Beendigung der Befüllung ungenügend, wird die Funktion, Kältemittel über den Kompressor der Klimaanlage ansaugen, aktiviert.
Siehe Kapitel **7 MELDUNGEN**.

Hinweis: Auch wenn die Diagnosefunktion nicht installiert ist, empfiehlt es sich, immer eine Überprüfung der Leistung der Klimaanlage durchzuführen. Ventile **ND – HD** schließen. Motor starten und im Drehzahlbereich von 1500-2000 UpM laufen lassen. Klimaanlage starten. Temperaturregler auf Mindestwert und Lüftergeschwindigkeit auf Höchstwert stellen. System stabilisieren lassen. Druckwerte an den Manometern und die Temperatur im Ausgang der Hauptdüse überprüfen. Klimaanlage und Motor abschalten.

BETRIEBS- UND WARTUNGSANLEITUNG

Modell 328 ICEGARD VERDE PRO



Ist keine Speicherkarte installiert oder es wird **NEIN** ausgewählt, erscheint am Display die Anzeige:

Schläuche von der
Klimaanlage abnehmen

Enter-Ok Stop-Exit

Einheit von der Klimaanlage abkuppeln.

ND und **HD** Ventile auf der Steuertafel öffnen.
Mit **ENTER** bestätigen.

Warten! Absaugung
Kältemittel HD/ND

Enter-OK

Die Einheit saugt Kältemittel aus den Schläuchen ab.

Ventile ND/HD
Abdrehen

Enter-OK

Angegebene Operationen ausführen und mit **ENTER** bestätigen. Es wird auf die Seite Stand-by übergegangen.



11 WEITERE MENÜS

Mit der Statusanzeige Stand-by am Display, die Taste **ENTER** drücken.

Kennzeichen eingeben
Daten überspringen
Weitere Menüs
Enter-Ok Stop-Exit

UP -DOWN drücken, um das gewünschte Menü auszuwählen. Mit **ENTER** bestätigen.

Int. Flasche Füllung
Druck A4
Druck
Enter-Ok Stop-Exit

Back up/restore
Diagnose
Service
Enter-Ok Stop-Exit

Die Menüs **Druck** werden nur angezeigt, wenn die Einheit mit Drucker ist.

UP -DOWN drücken, um das gewünschte Menü auszuwählen. Mit **ENTER** bestätigen.

11.1 Füllen des Innenbehälters

Siehe Abschnitt **6.6 Befüllphase des Innenbehälters**.

11.2 Diagnose

Bei **installierter Speicherkarte** enthält die Einheit ein Diagnoseprogramm, mit dem die Leistungen der Klimaanlage überprüft und die wahrscheinlichsten Ursachen im Falle geringer oder ungenügender Leistung angegeben werden können.

Die Diagnosefunktion ist sowohl am Ende der Befüllphase als auch aus **WEITERE MENÜS** zugänglich.

ND / HD Ventile
Abdrehen
Enter-OK

Nach den Anleitungen vorgehen. Mit **ENTER** bestätigen.

Am Display wird die folgende Meldung **nur** angezeigt, **wenn der Zugriff auf die Diagnosefunktion aus Weitere Menüs** erfolgt.

ND / HD Schläuche
mit A/C verbinden
Enter-Ok Stop-Exit

Nach den Anleitungen vorgehen. Mit **ENTER** bestätigen.

BETRIEBS- UND WARTUNGSANLEITUNG

Modell 328 ICEGARD VERDE PRO



A/C Anlage starten und prüfen

Enter-Ok

Für die Erstellung einer korrekten Diagnose, Motor im Drehzahlbereich von 1500-2000 UpM laufen lassen.

Temperaturregler auf Mindestwert und Lüftergeschwindigkeit auf Höchstwert stellen.

System für 10 Minuten stabilisieren lassen.

Nach den Anleitungen vorgehen. Mit **ENTER** bestätigen.

Nachstehende Werte ermitteln:

- **T. Est.** Außentemperatur, in °C.
- **T. Int.** Temperatur an der zentralen Düse, in °C.
- **P. HP** Vom HD-Manometer angezeigter Druck, in Bar.
- **P. LP** Vom ND-Manometer angezeigter Druck, in Bar.

Diagnose Anlage

D.HD: __. __ D.ND __. __
I.T.: __. __ E.T.: __. __
ENTER-OK STOP-EXIT

Verlangte Werte mit den Tasten **UP** und **DOWN** eingeben. Jeden eingegebenen Wert mit **ENTER** bestätigen.

Nachdem alle Werte eingegeben wurden, zur Bestätigung **3 Sekunden lang ENTER** drücken.

Von der Einheit werden die eingegebenen Daten verarbeitet. Sind die eingegebenen Daten nicht plausibel oder die Leistung der Anlage ist ungenügend, wird am Display eine Liste der möglichen Fälle für die Klimaanlage angezeigt. Die verschiedenen Fälle sind auf jeder Bildschirmseite getrennt angegeben.

Beispiel für eine Bildschirmseite:

Mögliche Ursachen:
Kompressorschläuche
vertauscht
Enter-OK

Die Meldung blättert in den Listen und zeigt eine der möglichen Ursachen an.

UP-DOWN drücken, um die nächsten Fälle anzuzeigen.

Zur Fortsetzung **ENTER** drücken.



Legende

Diagnoseseiten:

-(V) mögliche Ursache
nur bei Kompressoren
mit **variablen**
Hubvolumen.

-(F) mögliche Ursache
nur bei Kompressoren
mit **fixen** Hubvolumen.



11.2.1 Entleerung der Füllschläuche

Schläuche von
der Klimaanlage
abnehmen
ENTER-OK

Einheit von der Klimaanlage abkuppeln.

Mit **ENTER** bestätigen.

ND / HD Ventile
aufdrehen.

Enter-OK

Nach den Anleitungen vorgehen. Mit ENTER bestätigen.

Warten! Absaugung
Kältemittel HD/ND

Stop-EXIT

Von der Einheit werden Kältemittel bzw. Kältemitteldämpfe abgesaugt, die noch in den Füllschläuchen vorhanden sind.

Nach Beendigung wird am Display angezeigt:

ND/HD Ventile
abdrehen.

Enter-OK

Nach den Anleitungen vorgehen. Mit ENTER bestätigen.

Am Display wird der Status Stand-by angezeigt.



11.2.2 Ansaugen von Kältemittel über die Klimaanlage

Wurde das Diagnoseprogramm nach dem Zugang aus **WEITERE MENÜS** ausgeführt, aktiviert die Einheit nach seiner Beendigung einen Vorgang, mit dem von der Klimaanlage ein Großteil des Kältemittels angesaugt werden kann, das ihr zuvor entzogen wurde.

**HD-Schlauch von der
Klimaanl. Abnehmen**

Enter-OK

Nach den Anleitungen vorgehen. Mit **ENTER** bestätigen.

**ND / HD Ventile
Aufdrehen**

Enter-OK

Nach den Anleitungen vorgehen. Mit **ENTER** bestätigen.
Warten, bis der Kompressor der Klimaanlage das in den Füllschläuchen enthaltene Kältemittel angesaugt hat. Sobald der Druck auf den Manometern nicht mehr abnimmt, **ENTER** drücken.

**Klimaanlage
Ausschalten**

Enter-OK

Nach den Anleitungen vorgehen. Mit **ENTER** bestätigen.

**ND Schlauch von der
Klimaanlage abnehmen**

Enter-OK

Nach den Anleitungen vorgehen. Mit **ENTER** bestätigen.

**Warten! Absaugung
Kältemittel HD / ND**

Stop-EXIT

Von der Einheit werden das noch in den Füllschläuchen enthaltene Kältemittel und Kältemitteldämpfe angesaugt.
Nach Beendigung wird am Display angezeigt:

**ND / HD Ventile
Abdrehen**

Enter-OK

Nach den Anleitungen vorgehen. Mit **ENTER** bestätigen.
Am Display wird der Status Stand-by angezeigt.



11.3 Druckfunktionen

Dieses Menü wird unter **Weitere Menüs** nur bei installiertem Drucker angezeigt (Wahlzubehör Drucker per ICEGARD VERDE).

ICEGARD VERDE mit Drucker gibt auf einem Ausdruck die Daten der durchgeführten Programme wieder; außerdem können die nachstehend angegebenen Funktionen genutzt werden.

Ausdruck wiederholen ■

Individuelle Daten □

ENTER-OK STOP-EXIT

UP-DOWN drücken, um das gewünschte Menü auszuwählen. Mit **ENTER** bestätigen.

11.3.1 Ausdruck wiederholen

AUSDRUCK WIEDERHOLEN auswählen, um eine Kopie des Kontrollabschnittes des zuletzt ausgeführten Servicedienstes auszudrucken.

11.3.2 Kundenspezifische Daten

INDIVIDUELLE DATEN auswählen, um die Firmendaten am Kontrollabschnitt zu ändern. Die Firmendaten bestehen aus 5 Zeilen mit je 20 Zeichen.

Ausdruck wiederholen □

Individuelle Daten ■

ENTER-OK STOP-EXIT

UP-DOWN drücken, um das gewünschte Menü auszuwählen. Mit **ENTER** bestätigen. Am Display wird folgende Seite angezeigt:

Firmendaten

eingeben

ISC Systems

Enter-Ok Stop-Exit

Es kann eine Zeile nach der anderen geändert werden; mit **UP** und **DOWN** die Zeile ansteuern, das geändert werden soll.

Mit **ENTER** bestätigen. Der Cursor steuert das erste Zeichen der ersten Zeile an.

Neue Firmendaten am Kontrollabschnitt mit den Tasten **UP** und **DOWN** eingeben.

Siehe Abschnitt **8.3 Vorgangsweise für Editierung**

Eingegebene Zeile durch drücken der Taste **ENTER für 3 Sekunden** bestätigen.

Wie beschrieben, für die restlichen Zeilen vorgehen.

Wenn alle Zeilen fertig bearbeitet wurden, **STOP/BACK** drücken, um die Funktion zu verlassen.



11.4 Serviceleistungen

Passwort
eingeben.

Gewünschten Code mit den Tasten **UP** und **DOWN** eingeben. Mit **ENTER** bestätigen.

11.4.1 Auswahl der Sprache

Code **03** eingeben. Mit **ENTER** bestätigen.

SELECT LANGUAGE
DEUTSCH

Enter-OK Stop.Exit

UP-DOWN drücken, um die gewünschte Sprache auszuwählen. Mit **ENTER** bestätigen.

11.4.2 Datum und Uhrzeit

Code **93** eingeben. Mit **ENTER** bestätigen.

Edit Date&time
01/01/17
12:00:00
Enter-OK Stop.Exit

UP-DOWN drücken, um die blinkende Ziffer zu bearbeiten. **ENTER** drücken um die nachste Ziffer zu bearbeiten.

11.4.3 Nullstellung Zählwerke

Code **05** eingeben. Mit **ENTER** bestätigen.

Gesamtabsaugmenge
g.
Zurückstellen?
Enter-Ok Stop-Exit

Mit **ENTER** bestätigen. Am Display wird angezeigt:

Während 3 Sekunden
ENTER drücken!
Enter-Ok Stop-Exit

Zurückgestellt
Enter-Ok Stop-Exit

Mit **ENTER** bestätigen.



11.5 Ausdruck in A4

Daten letzt. Service
für Ausdruck in A4
exportieren?
Enter-Ok Stop-Exit

Mit **ENTER** bestätigen.

Es wird eine Datei mit der Bezeichnung "Last Job.hst" erzeugt und im Memorystick abgelegt, falls vorhanden. Die Datei kann vom PC importiert werden und ist mit der Software "Historical serv & A4 print out.xls" ablesbar, die von der Website www.iscsystems.it heruntergeladen werden kann.

11.6 Back up

Wird nur angezeigt, wenn eine Speicherkarte installiert ist.
Code **10** eingeben. Mit **ENTER** bestätigen.

Kalibrierung,
Benutzermodelle und
Param. übertragen?
Enter-Ok Stop-Exit

Mit **ENTER** bestätigen.

Übertrage von > auf
Karte>Memorystick
Memorystick>Karte
Enter-Ok Stop-Exit

UP -DOWN drücken, um das gewünschte Menü auszuwählen. Mit **ENTER** bestätigen.



Der erzeugte
Dateiname besteht aus der
Seriennummer der Einheit
und hat die Extension .bck
(z.B.: AP000000.bck).

11.7 Export ausgeführte Servicedienste

Sicherungskopie,
ausgeführte
Servicedienste ?
Enter-Ok Stop-Exit

Mit **ENTER** bestätigen.



Der erzeugte
Dateiname besteht aus der
Seriennummer der Einheit
und hat die Extension .hst
(z.B.: AP000000.hst).

Es wird eine Datei .hst erzeugt und im Memorystick abgelegt, falls vorhanden. Die Datei .hst kann vom PC importiert werden und ist mit der Software "Historical serv & A4 print out.xls" ablesbar, die von der Website www.iscsystems.it heruntergeladen werden kann.



11.8 Export Kältemittel IN/OUT

Sicherungskopie,
Kältemittel IN/OUT?

Enter-Ok Stop-Exit

Mit **ENTER** bestätigen.



Der erzeugte
Dateiname besteht aus der
Seriennummer der Einheit
und hat die Extension .rio
(z.B.: AP000000.rio).

Es wird eine Datei .rio erzeugt und im Memorystick abgelegt, falls vorhanden. Die Datei .rio kann vom PC importiert werden und ist mit der Software "Refrigerant IN OUT.xls" ablesbar, die von der Website www.iscsystems.it heruntergeladen werden kann.

12 ZUSATZFUNKTIONEN

12.1 Lecktest mit Stickstoff (N₂)

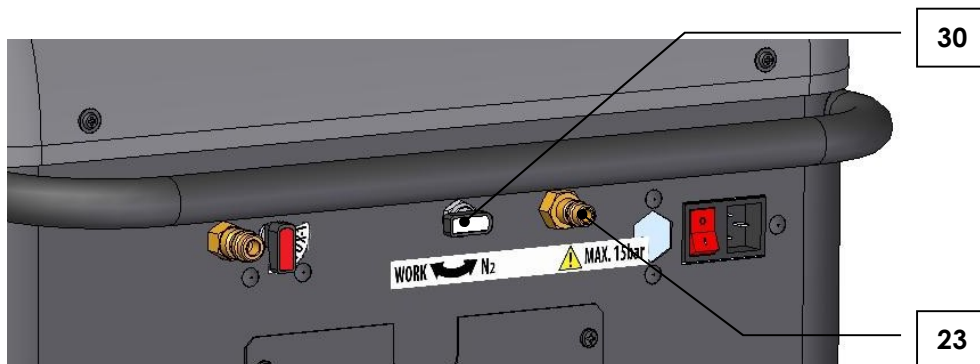
ICEGARD VERDE ermöglicht die Prüfung der Klimaanlage auf Verluste mittels Stickstoff N₂.

Für die Funktion ist die Verwendung der Füll-/Ablasseinrichtung N₂ (kit 7540004320) erforderlich.



Nur reinen Stickstoff verwenden. Absolut keine Druckluft oder sonstige technische Gase verwenden, siehe Absatz 5.1 Allgemeine Sicherheitsregeln.
Max. Prüfdruck 15 Bar.

Klimaanlage absaugen und entleeren, Stickstoffzufuhr mit der Füll-/Ablasseinrichtung N₂ verbinden und diese dann an den ND-Anschluss mit Außengewinde (**23**) auf der Rückseite der Einheit anschließen.



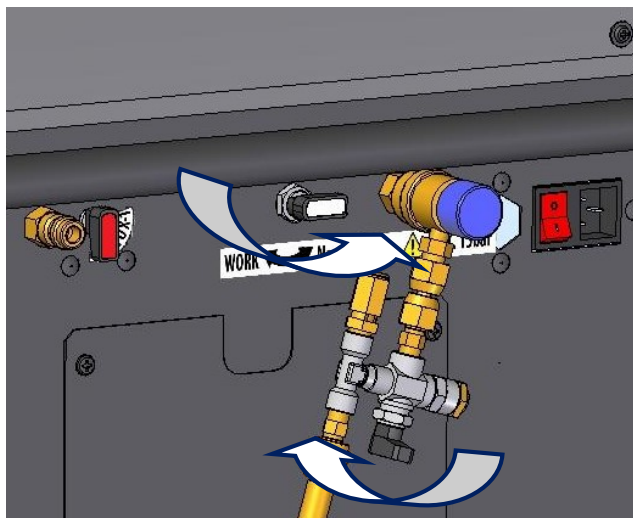
Anschlüsse **ND-HD (7-8)** mit der Klimaanlage verbinden.

Anschlüsse öffnen, indem die Drehknöpfe im Uhrzeigersinn gedreht werden.

Ventile **ND** und **HD** auf der Steuertafel öffnen. Die Manometer **ND-HD** zeigen den Druck in den beiden Kreisen der Klimaanlage an.

Stickstoffhahn (**30**) auf N₂ drehen.

Den Hahn Füllen/Ablassen N₂ langsam drehen, bis die gesamte Klimaanlage gefüllt ist, max. 15 Bar.



Wenn der Druck der Stickstofffüllung unter fünf Bar ist, können Sie den Druck der Maschinen mittels Druckmesser überwachen. Wenn die Füllung abgeschlossen ist, drehen Sie den Hahn (**30**) in Position **WORK** und warten Sie ein paar Minuten zur Stabilisierung. Dann drücken Sie, aus der Position Stand-by, die Taste **DOWN** und das display zeigt den Druck des Gerätes in mBar an. Nach abgeschlossenem Test, muß der Hahn (**30**) in die Stellung **N2** gebracht werden, um mit der Entlastung des Stickstoffes fortzusetzen. Drehen Sie das Ventil (**30**) wieder auf **WORK**, um die Stickstoffreste aus dem Kreislauf in den Rohren zu entfernen.

BETRIEBS- UND WARTUNGSANLEITUNG

Modell 328 ICEGARD VERDE PRO



Hahn der Füll-/Ablassanlage N₂ schließen.

Stickstoffzufuhr über das Sperrventil der Druckmindereinheit auf der Stickstoffflasche schließen.

Etwaige Verluste feststellen, indem für eine bestimmte Zeit (5' – 10' je nach Größe der Klimaanlage) das ND-Manometer (**11**) auf die Anzeige eines eventuellen Druckabfalls beobachtet wird.

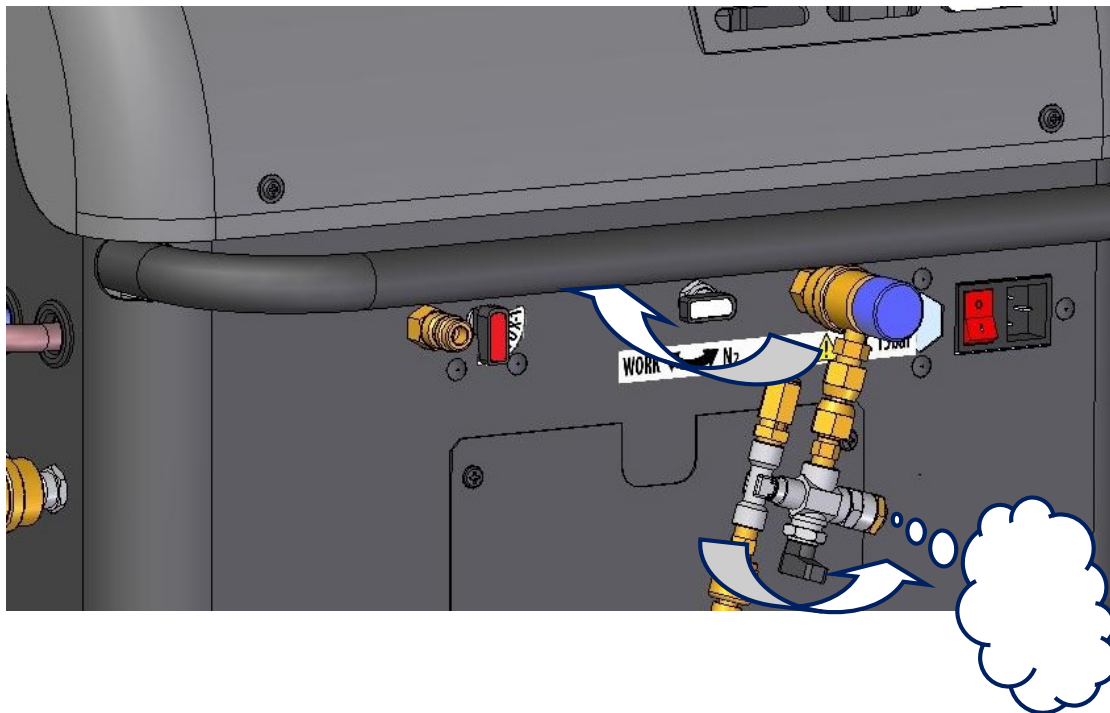
Sollte Stickstoff mit Lecksuchgas (Helium) eingesetzt werden, kann die undichte Stelle mit dem eigenen elektronischen Lecksuchgerät (Sniffer) ermittelt werden.

Nach beendetem Test, Klimaanlage entleeren, indem der Hahn Füllen/Ablassen N₂ für den Ablass des Stickstoffs geöffnet wird.

Hahn Füllen/Ablassen N₂ schließen.

Stickstoffhahn (**30**) auf Work drehen.

Eine manuelle Vakuumphase von 1 Minute ausführen.



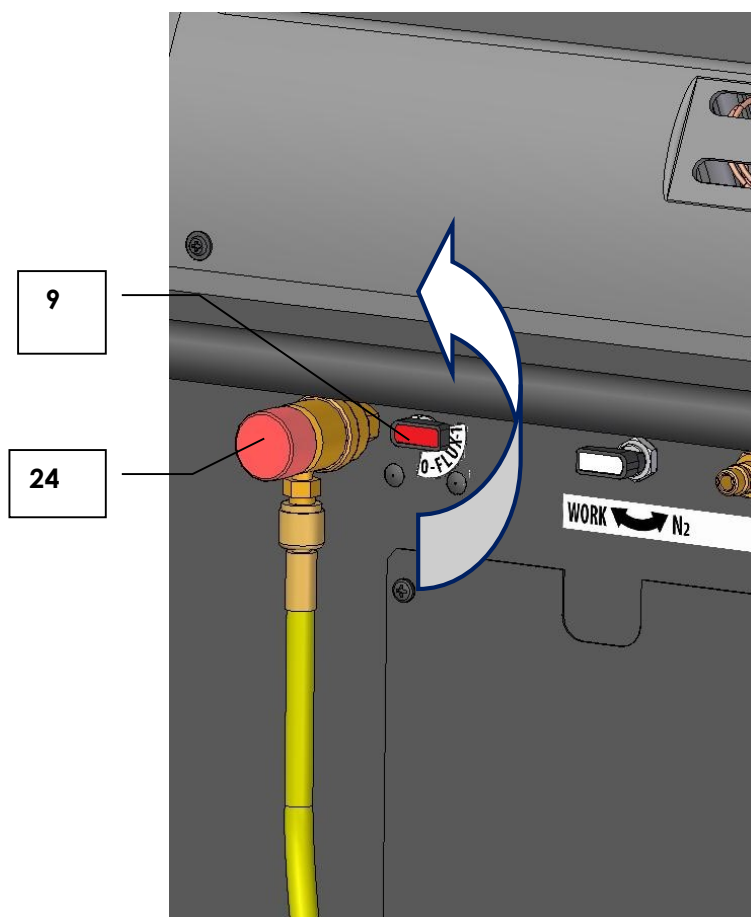
12.2 Spülung

ICEGARD VERDE ermöglicht die Ausführung einer Spülung, um eine Komponente oder einen Teil der Klimaanlage zu reinigen.

Die vorgesehene Spülgarnitur verwenden, um den Anschluss an die zu spülende Komponente herzustellen (siehe Anleitungen Spülgarnitur).

Kältemittelvorlauf an die Verbindung mit Außengewinde HD (**24**) hinten auf der Einheit anschließen, den Hahn (**9**) öffnen, um Kältemittel zuzuführen. Eine manuelle Absaugphase ausführen, siehe Abschnitt .

Um die Spülung zu beenden, den Hahn (**9**) schließen und das Ende der Absaugphase abwarten.



Die Ausführung einer Spülung wird in folgenden Fällen empfohlen:

- Austausch Kompressor der Klimaanlage.
- Bei Präsenz von Teilchen oder zu hoher Feuchtigkeit in der Klimaanlage.
- Wenn der Grad der Sauberkeit der Klimaanlage nicht sicher ist.

Für eine korrekte Spülung sich so an die Komponente der Klimaanlage anschließen, dass das Kühlmittel entgegengesetzt zur Richtung der normalen Funktion der Klimaanlage in Umlauf kommt.

(Füllen ausführen mittels HD (**24**), Absaugung mittels ND (**7**)).

12.3 KIT POE "Hybride"

12.3.1 Inbetriebsetzung vom kit POE "Hybrid"

Die Bedienung der A/C Klimaanlage mit Zuführungssystem „Hybride“ ist möglich vorbehaltlich der Reinigung der Ölrohrleitungen. Öl POE muss nicht mit Öl PAG gemischt sein!
Diese Situation ist vermeidbar dank der spezifischen Ölbecher, die nur für Öl POE brauchbar sein müssen. Diese Becher werden mit dem spezifischer Spulungssystem verkauft.

Aus dem Status Stand-by um die Funktion „Hybride in Betrieb zu setzen, die Taste **ENTER** drücken.

Kennzeichen eingeben
Daten überspringen
Weitere Menüs
Enter-Ok Stop-Exit

UP – DOWN zur Auswahl **Weitere Menüs** drücken. Mit **ENTER** bestätigen.

Int. Flasche Füllung
Druck A4
Druck
Enter-Ok Stop-Exit

PAG > POE "Hybrid"
POE "Hybrid" > PAG
Service
Enter-Ok Stop-Exit

Die Menüs **Druck** und **Diagnose** werden nur angezeigt, wenn die Einheit mit Speicherkarte bzw. mit Drucker ausgestattet ist.

UP – DOWN drücken, um **PAG > POE "Hybrid"**. auszuwählen. Mit **ENTER** bestätigen.

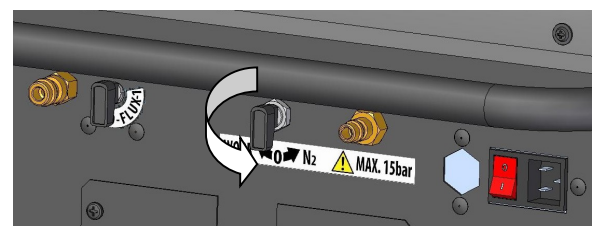
viereckige Becher
Öl PAG wegnehmen
Enter-Ok Stop-Exit

Den Anleitungen folgen. Mit **ENTER** bestätigen.

ND / HD Ventile
Aufdrehen
Enter-Ok Stop-Exit

Den Anleitungen folgen. Mit **ENTER** bestätigen.

N2 (0) Ventile
Abdrehen
Enter-OK Stop-Exit



BETRIEBS- UND WARTUNGSANLEITUNG

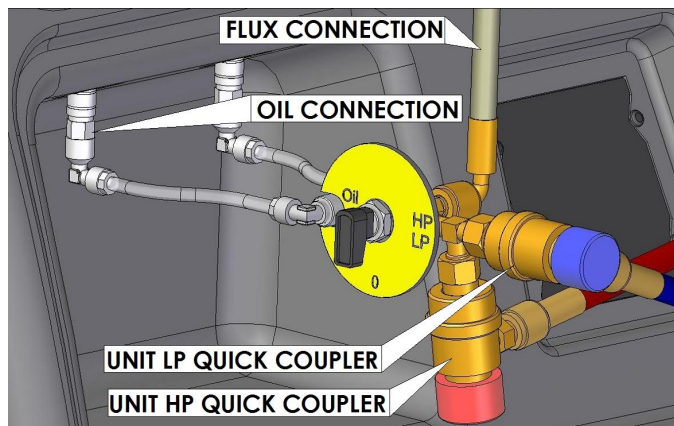
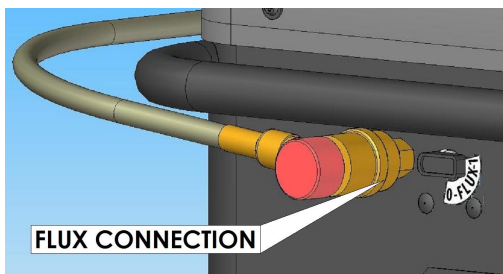
Modell 328 ICEGARD VERDE PRO



Den Anleitungen folgen. Mit **ENTER** bestätigen. (Stickstoffventil befindetlich auf die Rückseite des Geräts).

Install Vorrichtung
Reinigung Öl

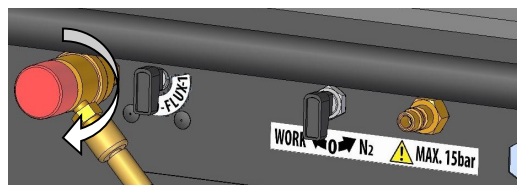
Enter-Ok Stop-Exit



Den Anleitungen folgen. Mit **ENTER** bestätigen.

Die Nutmutter HD
Flux drehen

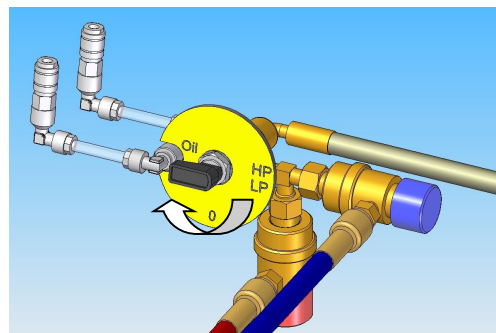
Enter-Ok Stop-Exit



Den Anleitungen folgen. Mit **ENTER** bestätigen.
(die Nutmutter HP befindlich auf die Rückseite des Geräts).

Ventil Vorrichtung
auf Öl sich drehen

Enter-Ok Stop-Exit



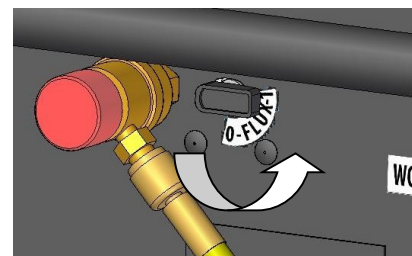
Den Anleitungen folgen. Mit **ENTER** bestätigen.

Flux (1) Ventile
Aufdrehen

Enter-Ok Stop-Exit

Den Anleitungen folgen. Mit **ENTER** bestätigen.
(Das Spülungsventil befindlich auf die Rückseite des Geräts).

Spülung läuft



Die Einheit führt ein erstes Spülungszyklus; am Ende dieser Phase, hört man ein akustisches Signal.

BETRIEBS- UND WARTUNGSANLEITUNG

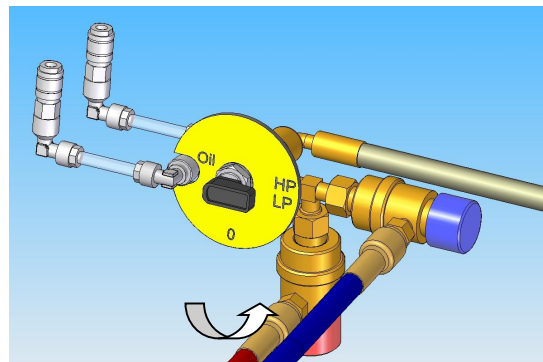
Modell 328 ICEGARD VERDE PRO



Ventil Vorrichtung
HD/ND sich drehen

Enter-Ok Stop-Exit

Den Anleitungen folgen. Mit **ENTER** bestätigen.



Stickstoffventil
WORK sich drehen

Enter-Ok Stop-Exit

Den Anleitungen folgen. Mit **ENTER** bestätigen.
(Stickstoffventil befindet sich auf die Rückseite des Geräts).



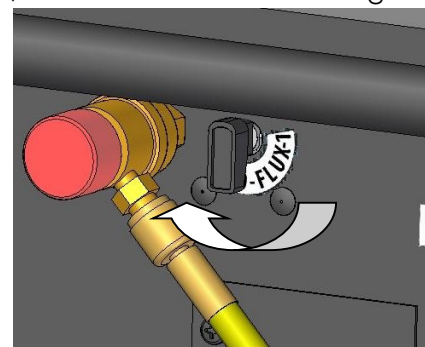
Spülung läuft

Die Einheit führt eine zweite Spülungszyklus; am Ende dieser Phase, hört man ein akustisches Signal

Flux (0) Ventile
Abdrehen

Enter-Ok Stop-Exit

Den Anleitungen folgen. Mit **ENTER** bestätigen.
(Das Spülungsventil befindet sich auf die Rückseite des Geräts).
Die Einheit führt die Absaugung des restlichen Kaltenmittels in dem Spülungssystem.



Ölablass läuft

Enter-Ok Stop-Exit

Programm Ende!

Enter-Ok Stop-Exit

Mit **ENTER** bestätigen.

Vorrichtung Reini-
gung wegnehmen

Enter-Ok Stop-Exit

Den Anleitungen folgen. Mit **ENTER** bestätigen.

BETRIEBS- UND WARTUNGSANLEITUNG

Modell 328 ICEGARD VERDE PRO



Spezific rund Becher
Öl POE einsetzen

Enter-Ok Stop-Exit

Den Anleitungen folgen. Mit **ENTER** bestätigen.

12.3.2 unwirksam machen vom kit POE "Hybrid"

Aus der Modalität "Stand By" , **ENTER** drucken um die Funktion „Hybrid“ zu unwirksam machen.

Kennzeichen eingeben
Daten überspringen
Weitere Menüs
Enter-Ok Stop-Exit

UP – DOWN zur Auswahl **Weitere Menüs** drücken. Mit **ENTER** bestätigen.

Int. Flasche Füllung
Druck A4
Druck
Enter-Ok Stop-Exit

PAG > POE "Hybrid"
POE "Hybrid" > PAG
Service
Enter-Ok Stop-Exit

Die Menüs **Druck** werden nur angezeigt, wenn die Einheit mit Drucker ausgestattet ist.
UP – DOWN drücken, um **POE "Hybrid" > PAG**. auszuwählen. Mit **ENTER** bestätigen.

Rundliche Becher für
Öl POE wegnehmen.

Enter-Ok Stop-Exit

Mit **ENTER** bestätigen.

Viereckige Becher
Öl PAG installieren.

Enter-Ok Stop-Exit

Bestätigen mi **ENTER**. Die Einheit schauet die Modalität "Stand By.



13 STILLSTAND FÜR LÄNGERE ZEIT

Die Einheit ist an einem sicheren Ort zu lagern, mit ausgezogenem Stecker, geschützt vor hohen Temperaturen und Feuchtigkeit, entfernt von Gegenständen, die sie durch Schläge beschädigen könnten.

Sicherstellen, dass die Ventile des Innenbehälters geschlossen sind.

Bei erneuter **Inbetriebnahme**, die Einheit erst starten, **nachdem die Ventile des Innenbehälters geöffnet wurden**.

14 WARTUNG

ICEGARD VERDE ist extrem zuverlässig und wird mit Komponenten höchster Qualität unter Anwendung modernster Technologien gebaut.

Wartungsarbeiten sind daher auf ein Minimum reduziert und ihre Häufigkeit ist äußerst gering; jede regelmäßig auszuführende Wartung wird über Zählwerke überwacht. Bei Überschreiten der Zählwerte werden am Display folgende Meldungen ausgegeben:

**Absaugfilter
und Ölpumpe
austauschen.
Enter-Ok**

Wenn die max. Menge Kältemittel für den Kondenswasserfilter erreicht ist, sollten der Filter, das Öl in der Vakuumpumpe und die Gummidichtungen der Schläuche ausgetauscht werden; dann Zählwerk für vorbeugende Wartung auf Null stellen, siehe Kapitel: *Errore. L'origine riferimento non è stata trovata.*

Gleichzeitig mit der vorbeugenden Wartung empfiehlt sich auch eine Eichung der Druckfühler für den Nullpunkt der Waagen.

Für alle Eingriffe (mit Ausnahme der hier beschriebenen), Wartung und Kauf von Ersatzteilen wird empfohlen, sich an einen autorisierten Kundendienst ISC Systems zu wenden.

14.1 Ölwechsel bei Vakuumpumpe

Das in der Vakuumpumpe vorhandene Öl ist häufig auszutauschen, um eine optimale Funktionstüchtigkeit der Einheit zu gewährleisten.

Sobald das Öl der Vakuumpumpe auszutauschen ist, erscheint auf dem Display die unter **A** wiedergegebene Meldung.

Für den Ölwechsel die folgenden Anleitungen beachten:



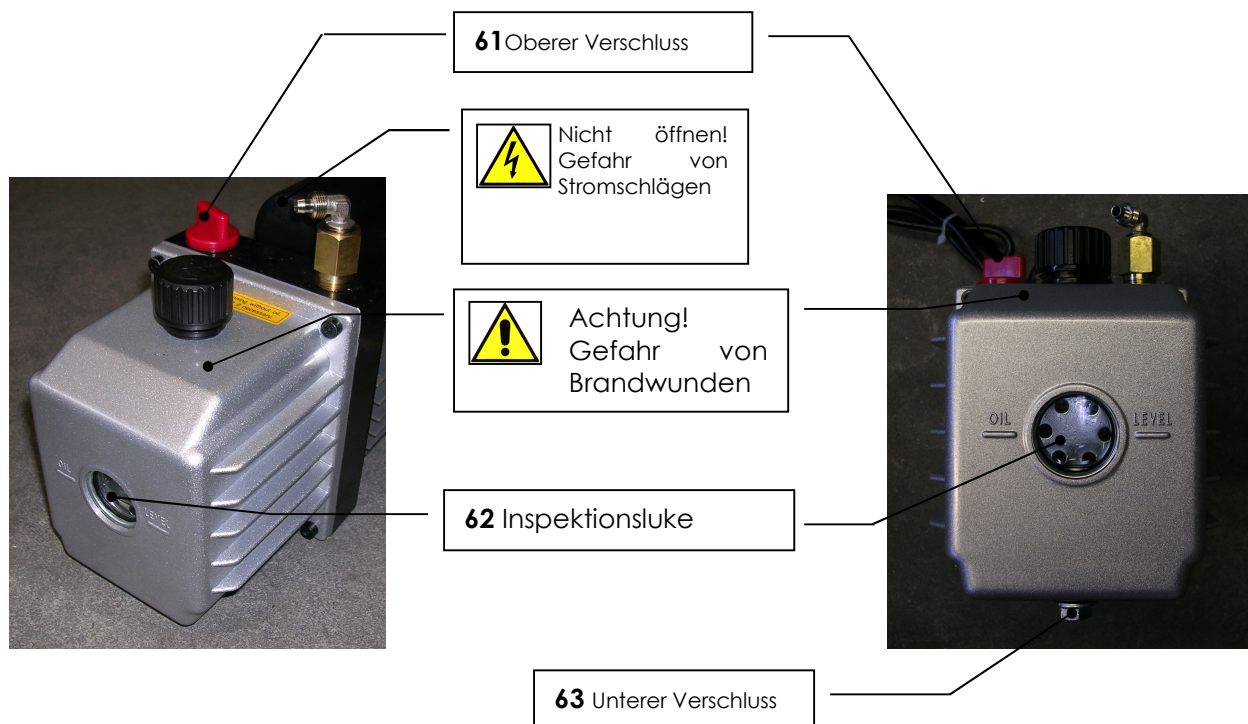
Es ist verboten, Eingriffe an Teilen der Einheit vorzunehmen, die nicht ausdrücklich in diesem Abschnitt genannt werden.

Erforderliches Werkzeug:

1 Kreuzschraubendreher

2 Sechskantschlüssel (10 mm)

1. Stecker der Einheit ausziehen.
2. Die 4 Schrauben der unteren Abdeckung abschrauben und Abdeckung abnehmen.
3. Einen Becher unter den Verschluss (**63**) stellen, Verschluss öffnen und das Öl vollständig aus der Vakuumpumpe ablassen.
4. Wenn die Pumpe entleert ist, Verschluss (**63**) wieder anschrauben und oberen Verschluss (**61**) öffnen.
5. Pumpe durch die obere Öffnung (**61**) bis zur Hälfte des Schauglases (**62**) mit Öl füllen.
6. Wenn die Pumpe gefüllt ist, oberen Verschluss (**61**) wieder schließen.
7. Zählwerk auf Null stellen. Siehe Abschnitt **11.4.3 Nullstellung Zählwerke**.



14.2 Filter austauschen

Der Entwässerungsfilter muss ausgetauscht werden, wenn seine Fähigkeit erschöpft ist, die im zurück gewonnenen Kältemittel enthaltene Feuchtigkeit aufzusaugen.

Wenn der Zeitpunkt für den Austausch des Entwässerungsfilters gekommen ist, erscheint auf dem Display die unter **B** wiedergegebene Meldung.

Für den Austausch die folgenden Anleitungen beachten:



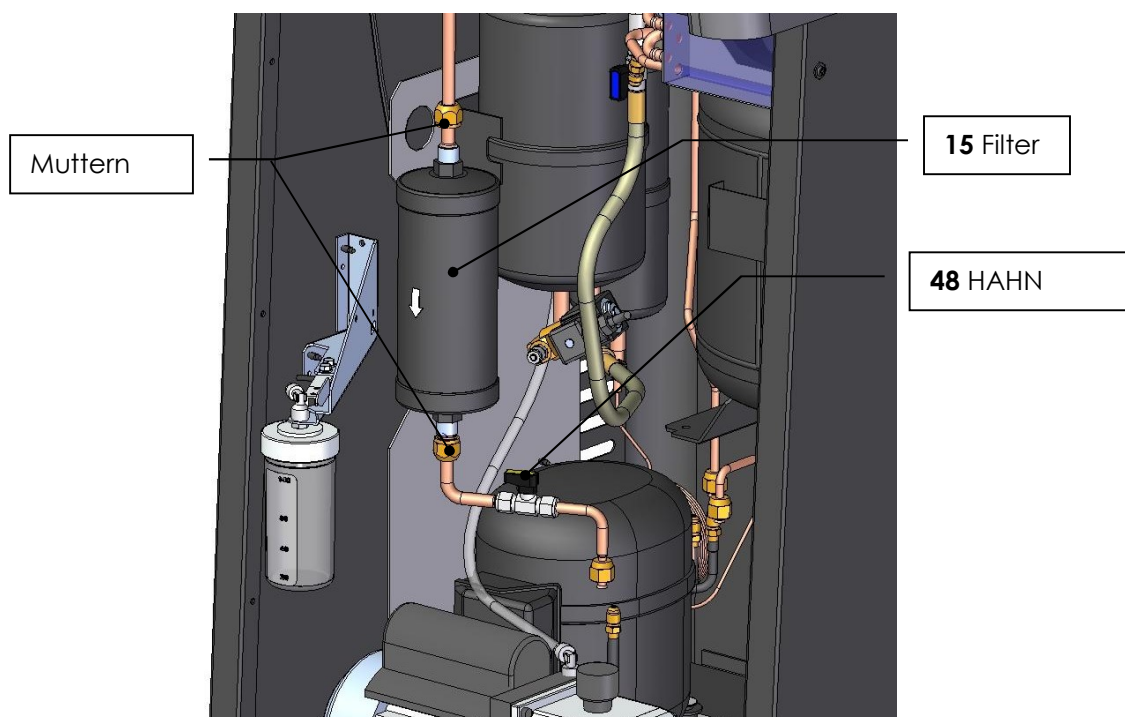
Es ist verboten, Eingriffe an Teilen der Einheit vorzunehmen, die nicht ausdrücklich in diesem Abschnitt genannt werden.

Erforderliches Werkzeug:

1 Kreuzschraubendreher

2 Sechskantschlüssel (19 mm + 17 mm)

- 1 Die 4 Schrauben der unteren Abdeckung abschrauben und Abdeckung abnehmen.
- 2 Eine Absaugphase ausführen, nach Beendigung den Hahn **(48)** sofort schließen um einen Austritt von Kühlmitteldämpfen zu vermeiden.
- 3 Stecker der Einheit ausziehen.
- 4 Die beiden Verbindungsmuttern am Filter **(15)** mit den Sechskantschlüsseln lockern.
- 5 Schelle durchschneiden und entfernen
- 6 Neuen Filter einbauen, dabei auf die Position der O-Ringe und die Pfeilrichtung achten.
- 7 Die beiden Verbindungsmuttern am Filter **(15)** mit den Sechskantschlüsseln wieder festschrauben.
- 8 Eine neue Schelle anbringen.
- 9 Den Hahn **(48)** öffnen.
- 10 Zählwerk auf Null stellen. Siehe Abschnitt **11.4.3 Nullstellung Zählwerke.**



15 ENTSORGUNG

15.1 Umweltschutzinformation

Dieses Produkt kann Stoffe enthalten, die bei unsachgerechter Entsorgung umwelt- und gesundheitsschädlich sind.

Um eine Freisetzung dieser Stoffe zu verhindern und die Nutzung der natürlichen Ressourcen zu verbessern, möchten wir Ihnen folgende Informationen liefern.



Elektrische und elektronische Geräte dürfen nicht mit dem normalen Hausmüll entsorgt werden, sondern sind zu ihrer korrekten Behandlung der getrennten Müllsammlung zuzuführen.

Das Symbol der durchkreuzten Mülltonne, das auf dem Produkt und auf dieser Seite wiedergegeben ist, erinnert an die Notwendigkeit, das Produkt am Ende der Gebrauchsdauer fachgerecht zu entsorgen.

Auf diese Weise wird verhindert, dass durch eine inadäquate Behandlung der in diesen Produkten enthaltenen Stoffe oder durch unsachgemäßen Gebrauch von Teilen derselben, schädliche Auswirkungen auf die Umwelt oder die menschliche

Gesundheit entstehen. Außerdem kann so dazu beigetragen werden, viele der in diesen Produkten enthaltenen Rohstoffe zu erhalten und einem Recycling und einer Wiederverwertung zuzuführen.

Zu diesem Zweck haben Produzenten und Wiederverkäufer von elektrischen und elektronischen Geräten geeignete Systeme zur Sammlung und Entsorgung dieser Produkte eingerichtet.

Wenn daher das Produkt das Ende der Gebrauchsdauer erreicht, erhalten Sie von Ihrem Händler alle Informationen über die Modalitäten der Altgerätesammlung.

Beim Kauf dieses Produktes wird Sie Ihr Händler auch über die Möglichkeit informieren, kostenlos ein anderes Altgerät zurückzugeben, sofern es von einem gleichwertigen Typ ist und die gleichen Funktionen des erworbenen Produktes ausgeübt hat.

Eine andere Entsorgung des Produktes als die beschriebene, kann nach den gesetzlichen Vorschriften des Landes, in dem das Produkt entsorgt wird, mit Strafen geahndet werden.

Außerdem empfehlen wir dringend, im Sinne eines umweltfreundlichen Verhaltens, die innere und äußere Verpackung, mit der das Produkt geliefert wird, einem Recycling zuzuführen.

Mit Ihrer Hilfe kann auf diese Weise der Verbrauch von natürlichen Ressourcen für die Herstellung von elektrischen und elektronischen Geräten reduziert, die Belastung von Mülldeponien verringert und die Lebensqualität verbessert werden, indem auch verhindert wird, dass potenziell gefährliche Stoffe frei in die Umwelt gelangen.

15.2 Entsorgung der Restmaterialien

Die aus der Einheit abgesaugten Kältemittel, die nicht mehr verwendbar sind, müssen den Gaslieferanten zur erforderlichen Entsorgung übergeben werden.

Die aus der Einheit entleerten Schmierstoffe müssen den Sammelstellen für Altöl zugeführt werden.

16 FLUSSDIAGRAMM

