

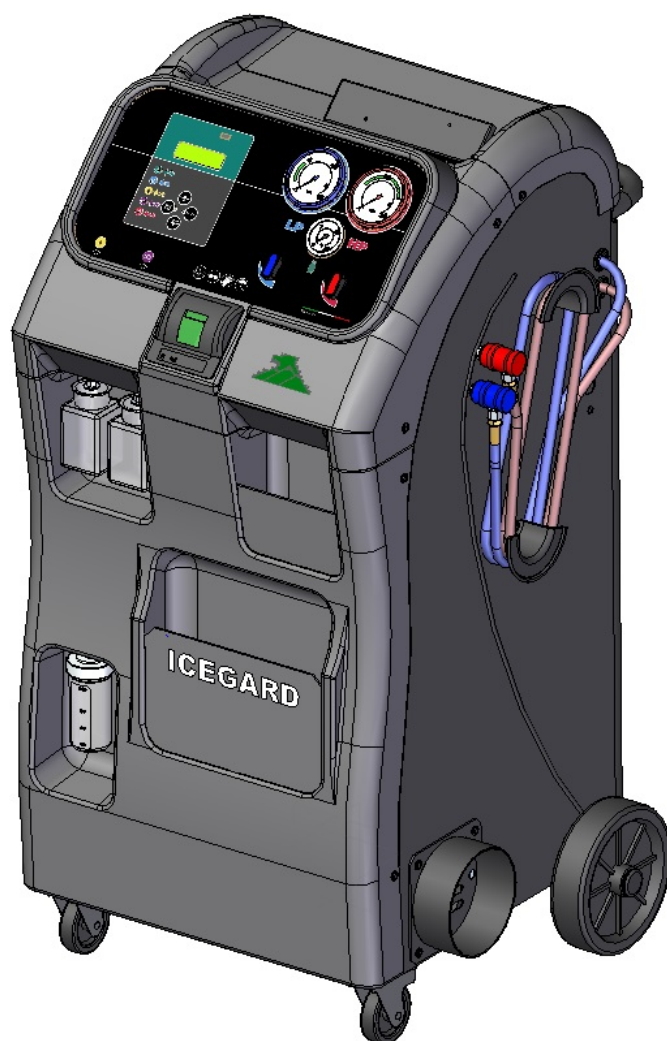
MANUAL DE USO Y MANTENIMIENTO
Modelo 328 ICEGARD VERDE PRO



MANUAL DE USO Y MANTENIMIENTO

EQUIPOS AUTOMÁTICOS PARA LA ASISTENCIA
DE SISTEMAS DE CLIMATIZACIÓN

MODELO: 328 ICEGARD VERDE PRO





1 ÍNDICE

1	ÍNDICE.....	2
2	PRÓLOGO.....	4
3	GARANTÍA.....	5
4	DESCRIPCIÓN DEL EQUIPO.....	6
4.1	Uso del producto	6
4.2	Identificación del equipo y de sus componentes	6
4.3	Características técnicas	9
4.3.1	Características principales.....	9
4.3.2	Potencias y consumos.....	9
4.3.3	Emisiones acústicas.....	9
4.3.4	Datos técnicos de los instrumentos utilizados.....	9
5	SEGURIDAD	10
5.1	Normas generales de seguridad	10
5.1.1	Prescripciones particulares para unidades destinadas a utilizar con R-1234yf.....	11
5.2	Guía para la manipulación de refrigerantes usados	12
5.2.1	Glosario de términos.....	12
5.2.2	Precauciones para el almacenamiento del refrigerante.....	13
5.2.3	Condiciones del refrigerante y del sistema.....	13
5.2.4	Capacidad de reciclaje.....	13
5.2.5	En general.....	13
5.3	Dispositivos de seguridad	14
5.4	Entorno operativo	14
6	USO	15
6.1	Desembalaje y control de los componentes	15
6.2	Manipulación y almacenamiento del equipo	15
6.3	Preparación para el uso	15
6.4	Arranque y primera instalación	16
6.5	Parada	16
6.6	Fase de llenado del contenedor interno	17
6.7	Descarga de los gases incondensables	19
7	MENSAJES	20
7.1	Mensajes de anomalía/error	20
7.2	Mensajes de función	23
8	DESCRIPCIÓN DEL FUNCIONAMIENTO	25
8.1	Modo de funcionamiento	25
8.2	Modo de programación	25
8.3	Modo de edición	26
9	PROGRAMAS	27
9.1	Reconocimiento servicios efectuados	27
9.2	Programa automático	28
9.2.1	Búsqueda modelo (Base de datos).....	29
9.2.2	Modelos usuario.....	30
9.3	Programa usuario	31
9.4	Programación fase de inyección aceite-UV	32
9.4.1	Inyección Aceite-UV manual.....	32
9.4.2	Inyección Aceite-UV temporizado.....	33
10	INICIO DE LOS CICLOS PROGRAMADOS	34
10.1	Ejecución fase de aspiración/reciclaje	34
10.2	Ejecución fase de vacío	35
10.3	Ejecución fase de inyección de aceite - UV	36
10.3.1	Fase de inyección aceite-UV temporizada.....	36



10.3.2 Fase de inyección del aceite-UV manual.....	36
10.4 Ejecución fase de llenado	37
11 OTROS MENÚS	39
11.1 Llenado botella interna.....	39
11.2 Diagnóstico	39
11.2.1 Vaciado de los tubos de carga.....	41
11.2.2 Aspiración del refrigerante mediante sistema A/C.....	42
11.3 Impresión	43
11.3.1 Repetición del resguardo	43
11.3.2 Personalización del encabezamiento del resguardo.....	43
11.4 Servicio	44
11.4.1 Selección idioma.....	44
11.4.2 Fecha y hora.....	44
11.4.3 Puesta a cero contadores.....	44
11.5 Impresión en A4.....	45
11.6 Copia de reserva.....	45
11.7 Exportación informe histórico servicios.....	45
11.8 Exportación refrigerante IN/OUT	46
12 FUNCIONES ADICIONALES.....	47
12.1 Prueba de pérdidas con nitrógeno (N₂).....	47
12.2 Enjuague	49
12.3 kit POE "Hybrid".....	50
12.3.1 Activación kit POE "Hybrid".....	50
12.3.2 Desactivación kit POE "Hybrid".....	53
13 PARADA DURANTE PERÍODOS PROLONGADOS	54
14 MANTENIMIENTO.....	54
14.1 Cambio del aceite en la bomba de vacío.....	55
14.2 Cambio del filtro	56
15 ELIMINACIÓN DEL MATERIAL INUTILIZADO	57
15.1 Información medioambiental.....	57
15.2 Gestión de los materiales reciclados	57
16 DIAGRAMA DE FLUJO	58



2 PRÓLOGO

¡Enhorabuena por su elección! El equipo que han comprado es el resultado directo de nuestra experiencia en el sector y por ello garantía de un funcionamiento duradero y eficiente.

El equipo ha sido diseñado y fabricado para garantizar en el tiempo una fiabilidad de funcionamiento de alto nivel en condiciones de máxima seguridad para los operadores; ISC Systems por esta razón, junto con la adopción de generosos coeficientes de seguridad, ha efectuado una selección esmerada de materiales y componentes, vinculando a una gestión que, desde la llegada a la empresa hasta el almacenamiento y empleo en el taller, mediante controles continuos, garantiza la ausencia de daños, deterioros o defectos de funcionamiento.

Además, los ensayos rigurosos a los que el equipo está sometido en la fábrica aseguran una garantía final suplementaria.

Por lo tanto, el usuario tiene que utilizar el equipo oportunamente, cumpliendo con las indicaciones de este manual.

Es de importancia fundamental y, por tanto, obligatorio, utilizar el equipo cumpliendo con las modalidades y los fines de uso previstos y especificados en este manual; ISC Systems no puede considerarse responsable por los posibles daños a personas, animales y/o cosas determinado por un uso no conforme a las descripciones e ilustraciones indicadas en este manual de uso.

ISC Systems se reserva el derecho de modificar su producto desde el punto de vista técnico y estético, sin ningún aviso previo.

El uso de este equipo está destinado a los sectores comerciales y de la industria ligera.

Este manual tiene como objetivo proporcionar al usuario toda la información necesaria para utilizar el equipo, desde la adquisición hasta la eliminación del mismo.

Este manual puede contener errores de imprenta.

El manual ha sido redactado para garantizar la máxima colaboración con el personal encargado del uso y mantenimiento del equipo; asimismo, para cualquier exigencia específica o para solicitar asistencia técnica o piezas de recambio, podrán contar con nuestro Servicio de Asistencia.

Customer Assistance Service

ISC Systems.
Via Comunità Carnica, 9
33029 Villa Santina (UD)
Tel. +39-0433-748425
info@iscsystems.it



3 GARANTÍA

ISC Systems garantiza la buena calidad de los materiales utilizados y las técnicas de fabricación aplicadas en la construcción de sus productos.

1. Controlar la integridad del embalaje al momento de la recepción del material. Los reclamos originados por daños provocados durante el transporte deberán comunicarse a más tardar en un lapso de 8 días de la recepción de la mercancía.
2. El producto ISC Systems está sujeto a las condiciones de garantía si el uso y el mantenimiento corresponden con las especificaciones detalladas en el manual de uso entregado con el producto.
3. Las reparaciones en garantía de los productos ISC Systems son realizadas por los concesionarios ISC Systems o por personal autorizado por ISC Systems; los gastos de transporte corren por cuenta del Cliente.
4. Para cualquier comunicación con ISC Systems es preciso citar siempre el modelo y el número de serie indicados en la placa de identificación del equipo.
5. El producto está garantizado por ISC Systems contra vicios y defectos de los materiales y de construcción por un período de 12 meses a partir de la fecha de fabricación; los componentes defectuosos de fábrica serán reemplazados gratuitamente.
6. El reemplazo de piezas del equipo durante el período de garantía no extiende el período de duración de la misma, sino sólo del componente defectuoso reemplazado que tendrá una garantía de 3 meses.
7. Se recomienda conservar siempre el embalaje original.
8. Las operaciones de calibración del sensor de presión, calibración de las celdas de llenado, sustitución de las conexiones rápidas, sustitución de los paneles externos de plástico, limpieza de las electroválvulas y sustitución de los anillos de goma estancos para las mangueras deben considerarse operaciones de instalación o mantenimiento de rutina, que el cliente final puede hacer también directamente con el apoyo de ISC Systems

La garantía no incluye:

- Las partes sometidas a desgaste, por ejemplo: cables de alimentación y enchufes, paneles exteriores de plástico, adhesivos, mangueras de llenado externas, conexiones rápidas, ruedas y componentes sometidos a desgaste normal.
- Los daños provocados por descuido, mantenimiento inadecuado, transporte, almacenamiento o uso impropio del producto.
- Malfuncionamientos del equipo debidos al uso en sistemas de A/C tratados con sistemas de reparación rápida, fluidos para el enjuague o que contienen lubricantes y refrigerantes no idóneos y/o uso de líquido de trazado diferente del producto recomendado por ISC Systems

4 DESCRIPCIÓN DEL EQUIPO

4.1 Uso del producto

El **ICEGARD VERDE** es un equipo automático utilizado exclusivamente para el mantenimiento de los sistemas de acondicionado y climatización en los automóviles.

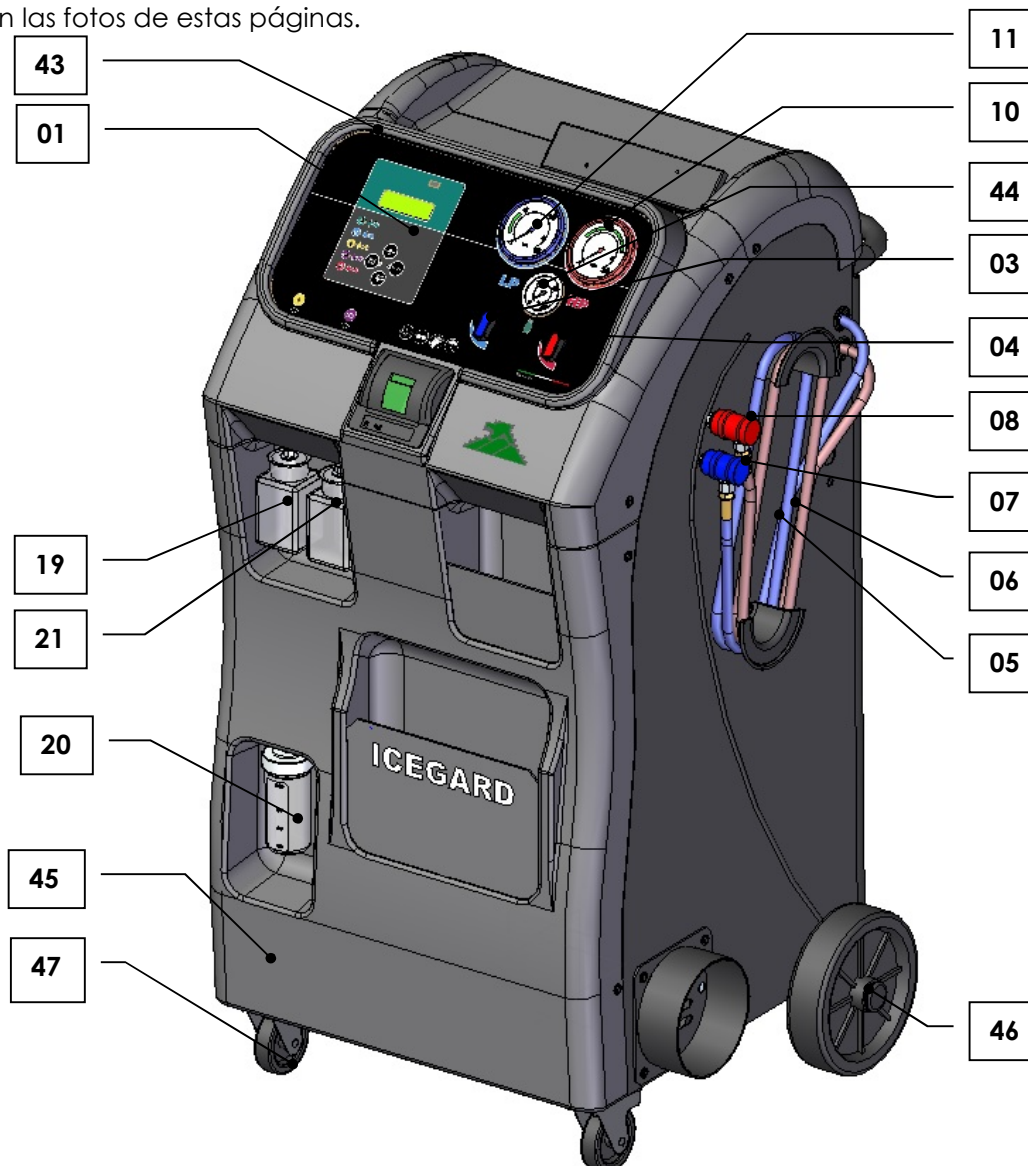
La aspiración, el reciclaje, el vacío, la inyección de aceite, la inyección de aditivo UV, el llenado de la instalación, el enjuague y las pruebas de pérdida con nitrógeno son las funciones que el **ICEGARD VERDE** es capaz de desarrollar en condiciones de absoluta seguridad y con prestaciones de máximo nivel en su categoría.



¡El equipo no ha sido diseñado para permitir operaciones de eliminación! (véase capítulo Glosario de términos)

4.2 Identificación del equipo y de sus componentes

El **ICEGARD VERDE** está compuesto por una serie de componentes interiores y exteriores que se ilustran en las fotos de estas páginas.

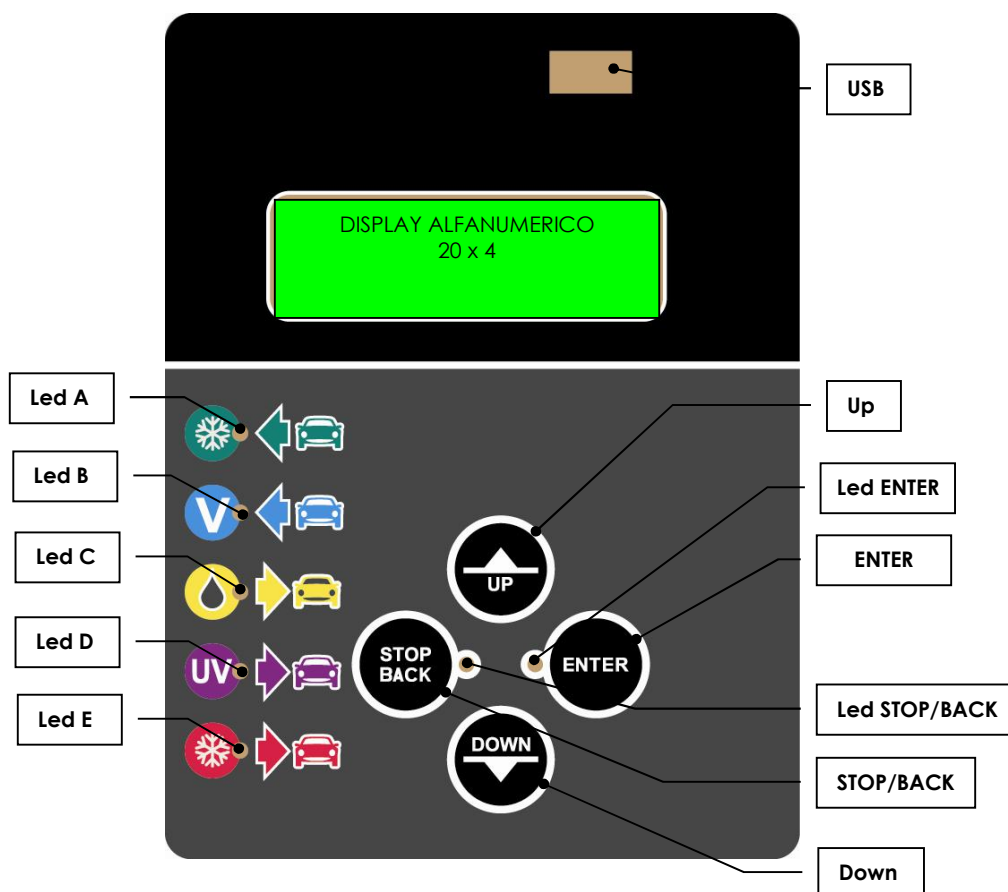


MANUAL DE USO Y MANTENIMIENTO

Modelo 328 ICEGARD VERDE PRO



POS.	DESCRIPCIÓN
1	TARJETA LÓGICA
3	GRIFO DE BAJA PRESIÓN
4	GRIFO DE ALTA PRESIÓN
5	TUBO DE LLENADO AZUL 3000
6	TUBO DE LLENADO ROJO 3000
7	CONEXIÓN RÁPIDA LP
8	CONEXIÓN RÁPIDA HP
9	GRIFO DE ENJUAGUE
10	MANÓMETRO HP D80
11	MANÓMETRO LP D80
12	SENSOR DE PRESIÓN - 1/20 BARES
13	DESTILADOR KPL
14	SEPARADOR DE ACEITE
15	FILTRO
16	COMPRESOR
17	BOMBA DE VACÍO
18	CELDA DE LLENADO DE 60 kg
19	RECIPIENTE INYECCIÓN DE ACEITE
20	CONTENEDOR VACIADO DE ACEITE
21	CONTENEDOR INYECCIÓN UV
22	VÁLVULA DE EXPANSIÓN
23	CONEXIÓN LP NITRÓGENO
24	CONEXIÓN HP ENJUAGUE
25	MANGUERA
26	MANGUERA
27	CONDENSADOR VENTILADO
28	PRESÓSTATO DE SEGURIDAD HP
29	FILTRO MECÁNICO
30	GRIFO NITRÓGENO
31	VÁLVULA DE RETENCIÓN M/H
32	VÁLVULA DE RETENCIÓN
33	VÁLVULA DE VACIADO INCONDENSABLES
34	CONTENEDOR INTERNO
35	ANILLO DE DESCARGA INCONDENSABLES
42	INTERRUPTOR BIPOLAR
43	PANEL SUPERIOR
44	PANEL DE MANDOS
45	PANEL INFERIOR
46	RUEDA TRASERA
47	RUEDA PIVOTANTE CON FRENO
48	GRIFO FILTRO/COMPRESOR
50	GRUPO VÁLVULAS
53	VÁLVULA DE SEGURIDAD.
60	MANÓMETRO CONTENEDOR INTERNO



Tecla DOWN	Configuración de los parámetros de programación en disminución / visualización sensor de presión
Tecla UP	Configuración de los parámetros de programación en aumento / visualización contadores
Tecla ENTER	Confirmación de la función o del menú.
Tecla STOP/BACK	Elección de la función o del menú. (Escape o Back)
Led S	Chivato de funcionamiento
Led STOP/BACK	Chivato de cambio función
Led A	Señalización fase de reciclaje
Led B	Señalización fase de vacío
Led C	Señalización fase de inyección de aceite
Led D	Señalización fase de inyección UV
Led E	Señalización fase de llenado del sistema.



4.3 Características técnicas

4.3.1 Características principales

Refrigerante:	R134a o R1234yf comprobar en la placa de identificación del equipo
Balanza electrónica refrigerante:	Precisión +/- 10 g
Vacuómetro electrónico:	≤ 2 %
Manómetros LP HP:	Kl. 1.6
Capacidad recipiente interior:	12,4 L
Cantidad de refrigerante máxima:	10 kg
Cilindrada compresor:	9cc
Capacidad de la bomba	4.2m³/h 2.5 CFM – 70 l/min
Estación filtrante	2 filtros combinados
Dimensiones:	1200x697x562 mm
Peso:	95 kg

4.3.2 Potencias y consumos

Tensión de alimentación:	230 V 50/60 Hz
Potencia:	770 W

4.3.3 Emisiones acústicas

El ruido del equipo ha sido medido en la zona del puesto de trabajo del operador (posición frontal).

Datos medidos:	53.5 dB (A)
Distancia micrófono del suelo:	1.40 m
Distancia micrófono del equipo:	1.00 m

4.3.4 Datos técnicos de los instrumentos utilizados

(conforme con las disposiciones IEC 651 grupo 1).

Fonómetro integrador de precisión B.&.K.

Micrófono con condensador prepolarizado.

Calibrador de nivel acústico.



5 SEGURIDAD

La tecnología avanzada utilizada para el proyecto y la fabricación hace del equipo **ICEGARD VERDE** un sistema muy sencillo y fiable para desempeñar todas las operaciones.

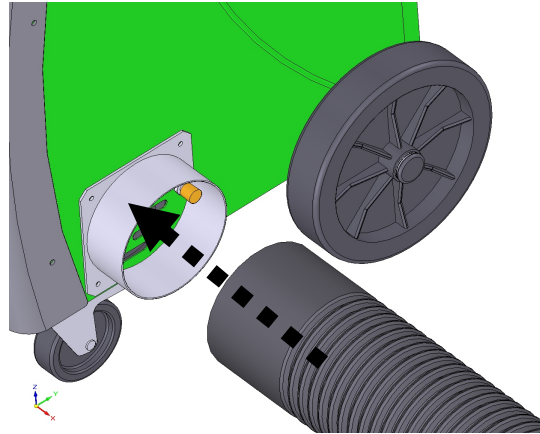
Por lo tanto, si el usuario respeta las normas generales de seguridad detalladas a continuación y utiliza el equipo correctamente, no corre ningún tipo de riesgo.

5.1 Normas generales de seguridad

- Este equipo debe ser utilizado exclusivamente por los **operadores profesionalmente capacitados** que deben conocer los fundamentos de la refrigeración, los sistemas frigoríficos, los refrigerantes y los posibles daños que pueden ocasionar los equipos en presión.
- El usuario debe leer detenidamente este manual para una utilización correcta y segura del equipo.
- Comprobar que el tipo de refrigerante del sistema A/C corresponda con el tipo de refrigerante previsto para el equipo.
- Utilizar sólo refrigerante del tipo previsto para el equipo, ver la placa de identificación del equipo colocada cerca del interruptor general. La mezcla con otros tipos de refrigerante causa graves daños en los sistemas de acondicionamiento y de refrigeración y en los equipos de servicio.
- Es obligatorio usar las protecciones adecuadas como gafas y guantes, ya que el contacto con el refrigerante puede provocar al usuario ceguera y otros graves daños físicos.
- Evitar el contacto con la piel, la baja temperatura de ebullición (aprox. $-30\text{ }^{\circ}\text{C}$) puede provocar quemaduras por el frío.
- Evitar la inhalación de los vapores de los refrigerantes.
- Antes de efectuar conexiones entre el equipo y un sistema A/C o un depósito exterior, comprobar que todas las válvulas estén cerradas.
- Antes de desconectar el equipo, verificar que el ciclo se haya terminado y que todas las válvulas estén cerradas, de esta forma se evita que el refrigerante se libere en la atmósfera.
- No modificar la calibración de las válvulas de seguridad y de los sistemas del control.
- No utilizar botellas externas u otros contenedores de almacenamiento que no estén homologados o no dispongan de válvulas de seguridad.
- No dejar el equipo en tensión si no se prevé un uso inmediato; interrumpir la alimentación eléctrica antes de iniciar un período prolongado de inactividad del equipo.
- Todas las mangueras pueden contener refrigerante en presión.
- Desconectar las mangueras con mucha precaución.
- Las herramientas de servicio y los sistemas A/C de los vehículos que contienen refrigerantes no deberían probarse con aire comprimido. Algunas mezclas de aire y refrigerante han demostrado ser combustibles a presiones elevadas. Dichas mezclas son potencialmente peligrosas y podrían incendiarse y explotar provocando graves daños personales y materiales.
- Los fabricantes de lubricantes y refrigerantes darán más información sobre los aspectos médicos y de seguridad.
- Se recuerda que el equipo debe ser siempre vigilado.
- El equipo **no** debe utilizarse en un ambiente a riesgo de explosión.
- No fumar cerca del equipo.

5.1.1 Prescripciones particulares para unidades destinadas a utilizar con R-1234yf

- El refrigerante R-1234yf es un gas inflamable.
- Durante el uso del equipo, cerciorarse de que el ventilador cerca del vaciado incondensables esté funcionando.
- Durante el uso del equipo, conectar un sistema específico de evacuación del gas de vaciado a la brida del vaciado incondensables.





5.2 Guía para la manipulación de refrigerantes usados

5.2.1 Glosario de términos

- **Refrigerante:** fluido frigorígeno exclusivamente del tipo para el cual el equipo ha sido construido (comprobar en la placa de identificación del equipo).
- **Sistema A/C:** instalación de acondicionamiento o climatización del vehículo.
- **Equipo:** equipo **ICEGARD VERDE** para aspirar, reciclar, crear vacío y llenar el sistema A/C.
- **Operador:** persona cualificada, encargada de usar el equipo.
- **Botella externa:** botella no recargable de refrigerante nuevo, usada para llenar el contenedor interno.
- **Contenedor interno:** botella para almacenar el refrigerante.
- **Fase:** ejecución de cada función.
- **Ciclo:** ejecución de cada fase en secuencia.
- **Aspiración:** extracción del refrigerante en cualquier condición de un equipo y almacenamiento del mismo en un contenedor externo al sistema A/C sin tener que analizarlo ni tratarlo.
- **Reciclaje:** reducción de los contaminantes en los refrigerantes usados con separación de aceite, extracción de los incondensables y tránsito individual o múltiple a través de elementos que permitan la reducción de la humedad, de la acidez y de la presencia de partículas.
- **Gestión:** retirada del refrigerante destinada al almacenamiento para la sucesiva destrucción o entrega para su gestión en los centros de eliminación.
- **Vacío:** fase de evacuación de un sistema A/C de incondensables y humedad exclusivamente por medio de una bomba de vacío.
- **Inyección de aceite:** introducción de aceite en el interior de un sistema A/C a fin de restablecer la cantidad correcta prevista por el fabricante.
- **Inyección aditivo UV:** Introducción de aditivo UV en el interior de un sistema A/C para detectar las posibles fugas del sistema A/C.
- **Llenado:** fase de introducción del refrigerante en el interior de un sistema A/C en la medida prevista por el fabricante.
- **Enjuague:** Fase de limpieza del sistema A/C para eliminar los posibles contaminantes o cuerpos extraños por medio de recirculación de refrigerante.
- **Prueba de pérdidas con nitrógeno:** llenado del sistema A/C con nitrógeno para detectar pérdidas por caída de presión en el tiempo.
- **Gases incondensables:** aire acumulado en fase de vapor en el refrigerante, extraído de los sistemas A/C o de las botellas.

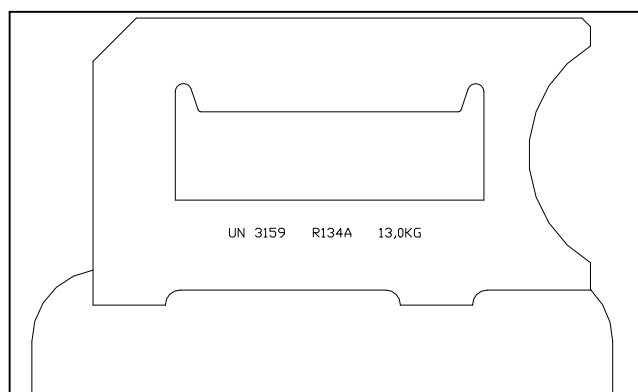
5.2.2 Precauciones para el almacenamiento del refrigerante

El refrigerante que se extrae de un sistema debe ser tratado cuidadosamente para prevenir o minimizar el riesgo de que se mezclen varios tipos de refrigerantes.

El equipo está dedicado específicamente al tratamiento de un solo tipo de refrigerante, controlar en la placa de identificación del equipo.

Las botellas utilizadas para el almacenamiento de los refrigerantes deben utilizarse para cada refrigerante específico, evitando de esta forma que se puedan mezclar refrigerantes diferentes.

Las botellas no deben contener aceites u otros contaminantes y deben indicar claramente el tipo de refrigerante contenido.



5.2.3 Condiciones del refrigerante y del sistema

La historia del equipo y de su vida útil pueden ser factores muy importantes para decidir si es conveniente o menos reciclar el refrigerante de un sistema.

Los procedimientos de instalación y las operaciones de mantenimiento efectuados durante la vida útil del equipo tienen un efecto significativo sobre la calidad del refrigerante.

Los sistemas que no se han limpiado o evacuado correctamente pueden contener altos niveles de contaminación en el refrigerante y en el aceite; si no se conoce la historia del equipo, el refrigerante aspirado como mínimo tiene que ser reciclado antes de volverlo a introducir en el equipo.

Cuando el personal no está seguro del nivel de contaminación del refrigerante, pueden realizarse controles preliminares con kits adecuados para medir la acidez y la humedad.

5.2.4 Capacidad de reciclaje

Los sistemas de filtración de la unidad de reciclaje tienen que ser sustituidos con regularidad (cap. MENSAJES) para poder conservar la eficiencia de los aparatos de reciclaje.

Sin embargo, aun si todos los factores indican que no es preciso reciclar el refrigerante, el reciclaje debería realizarse.

5.2.5 En general

Antes de volver a introducir refrigerante en el sistema, es necesario limpiar y evacuar todo el sistema.

Por lo tanto, se deben poner en práctica todos los procedimientos descritos en este manual de uso para garantizar que el sistema no contenga contaminantes antes de introducir el refrigerante en el sistema.

Limpiar y realizar el mantenimiento de los equipos regularmente, sobre todo después de haberlos usado con refrigerante muy contaminado: es muy importante que la contaminación procedente de la operación anterior no se transfiera a las operaciones siguientes.

5.3 Dispositivos de seguridad

El **ICEGARD VERDE** está equipado con los dispositivos de seguridad siguientes:

- Presostato de seguridad: Interviene interrumpiendo el compresor en caso de presión excesiva.
- Válvula de seguridad.



No se admiten alteraciones ni modificaciones en los dispositivos de seguridad antes mencionados.

5.4 Entorno operativo

- El ambiente de trabajo del equipo debe respetar las disposiciones previstas por las normas nacionales.
- El equipo debe funcionar en espacios abiertos y provistos de buena ventilación (al menos 4 recambios por hora).
- El equipo es idóneo para trabajar a una altitud máxima de 1.000 m s.n.m., con una amplitud de temperatura comprendida entre +5 °C y +50 °C y una humedad máxima del 50% a +40 °C.
- Trabajar en lugares suficientemente iluminados (el valor medio de la iluminación de servicio para los talleres mecánicos y de montaje (bancos para los mecanizados de precisión) es de 500-750-1000 luxes).
- Trabajar lejos de llamas sueltas, chispas y superficies calientes; el refrigerante se descompone a altas temperaturas liberando sustancias tóxicas y agresivas, dañinas para el operador y el medio ambiente.
- No inhalar los refrigerantes y los aceites de las instalaciones. La exposición puede provocar irritaciones en los ojos y en las vías respiratorias.

6 USO

6.1 Desembalaje y control de los componentes

Desembalar el equipo.

Controlar que hayan sido entregadas todas las partes y accesorios que componen el equipo:

- Manual de uso
- N°2 racores para la bombona
- Cable de alimentación
- Kit de seguridad (guantes, gafas)

6.2 Manipulación y almacenamiento del equipo

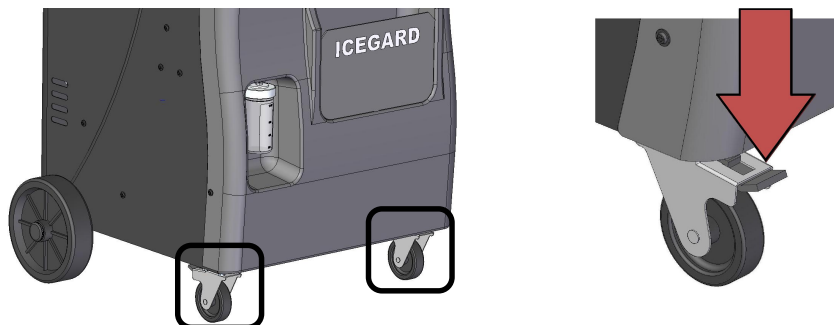
Quitar el equipo del palé usado para transportar el embalaje.

El equipo se desplaza sobre cuatro ruedas; las dos ruedas anteriores pueden ser frenadas.

Los componentes más pesados del equipo han sido instalados en la parte baja para desplazar hacia abajo el centro de gravedad, de todas maneras no ha sido posible eliminar completamente el **riesgo de vuelco**.

6.3 Preparación para el uso

Una vez que el equipo ha sido colocado cerca de la instalación de acondicionado que se ha de controlar, apoyarlo firmemente sobre las cuatro ruedas y sobre una superficie horizontal frenado con los frenos adecuados, para que la balanza funcione correctamente.

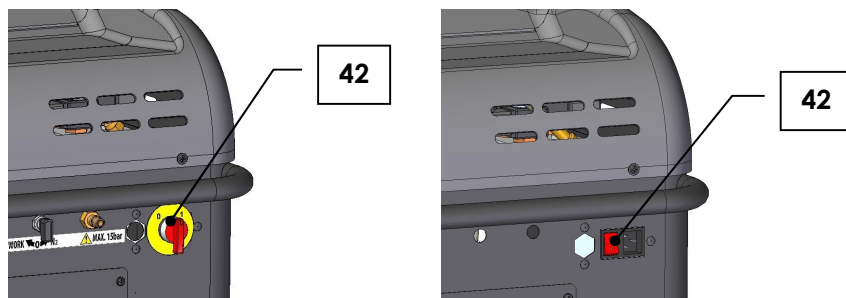


Es preciso conectar el equipo a la red eléctrica, de conformidad con lo que se indica en la placa de identificación colocada cerca del interruptor general, en especial por lo que concierne a la **tensión, frecuencia y potencia utilizada**.

Recovery/recycling/refilling equipment R1234yf			
Type	HFO B 100-500 132	Electric supply and Power	230 V 50/60 Hz 770 W
Serial N°		TS	+5/ +50°C
		PS	20 bar
Fluid Group	R1234yf 1	Safety device set pressure	20 bar
P.E.D.	III cat. Mod B+D	Year	

6.4 Arranque y primera instalación

Colocar el equipo sobre una superficie horizontal y con los contenedores de aceite y UV vacíos. Conectar el equipo a la red eléctrica, poner el interruptor general (42) en posición ON (I).



La primera vez que se lo enciende es necesario seleccionar el idioma entre los varios disponibles. El idioma propuesto por el fabricante es el italiano.

SELECCIONAR IDIOMA

Español

Enter-Ok Stop-Exit

Pulsar **UP-DOWN** para seleccionar el idioma deseado. Confirmar con **ENTER**.

La pantalla visualiza durante algunos segundos el nombre del equipo, la versión del software instalada y modo activo aceites (ver apartado 12.3kit POE "Hybrid").

ICEGARD VERDE

SW xx xx xx xx

Aceites modo activo

PAG

Enter OK


Confirmar con **ENTER**.

Seguidamente la pantalla visualiza la cantidad de refrigerante disponible (stand-by):

Refrigerante disponible

g xxx

Enter OK

 En caso de que haya seleccionado previamente modo activo aceites POE "Hybrid", la pantalla mostrará el mensaje correspondiente.

6.5 Parada

Para detener el equipo, poner el interruptor general (42) en posición OFF (0).

6.6 Fase de llenado del contenedor interno



SEGUIR LAS SIGUIENTES INSTRUCCIONES AL PIE DE LA LETRA PARA EVITAR QUE EL REFRIGERANTE SE DESCARGUE EN LA ATMÓSFERA.

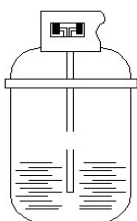
Hay dos tipos de botellas:

- con tubo aspirador sumergido,
- sin tubo aspirador sumergido.

Las botellas **con tubo aspirador sumergido** deben estar en posición recta para poder transferir el refrigerante líquido; para este tipo de botella conectarse con el racor **L** (líquido).

Las botellas **sin tubo aspirador sumergido** tienen sólo una válvula, por lo tanto deben ser volteados para transferir el refrigerante líquido.

Tipos de botella



Botella con aspirador sumergido



Botella sin aspirador sumergido

Abrir la válvula **HP** en el cuadro de mandos.
Del estado de stand-by pulsar la tecla **ENTER**.

Int. núm. matrícula
Saltar datos:
Otros menús

Pulsar **UP –DOWN** para seleccionar **Otros menús**. Confirmar con **ENTER**.

Llenado botella int.
Servicio
Imprimir
Enter-Ok Stop-Exit

El menú **Imprimir** se visualizan sólo si en el equipo están instalados la tarjeta la impresora.
Pulsar **UP –DOWN** para seleccionar **Llenado botella interna**. Confirmar con **ENTER**.

Unir manguera alta/**P**
con la botella y
abrir la válvula.
Enter-Ok Stop-Exit

Seguir las instrucciones indicadas. Confirmar con **ENTER**.

MANUAL DE USO Y MANTENIMIENTO

Modelo 328 ICEGARD VERDE PRO



Introducir cantidad
deseada y
confirmar. g
Enter-Ok Stop-Exit

Configurar la cantidad por cargar en el interior del contenedor con las teclas **UP – DOWN**.
Confirmar con **ENTER**.

¡Esperar!

Stop-Exit

Llenado en curso
cantidad recuperada.
g.
Stop-Exit

Cantidad alcanzada.
Cerrar la válvula de
la botella ext.
Enter-Ok Stop-Exit

Seguir las instrucciones indicadas. Confirmar con **ENTER**.

¡Esperar!
Limpieza mangueras
de servicio.
Stop-Exit

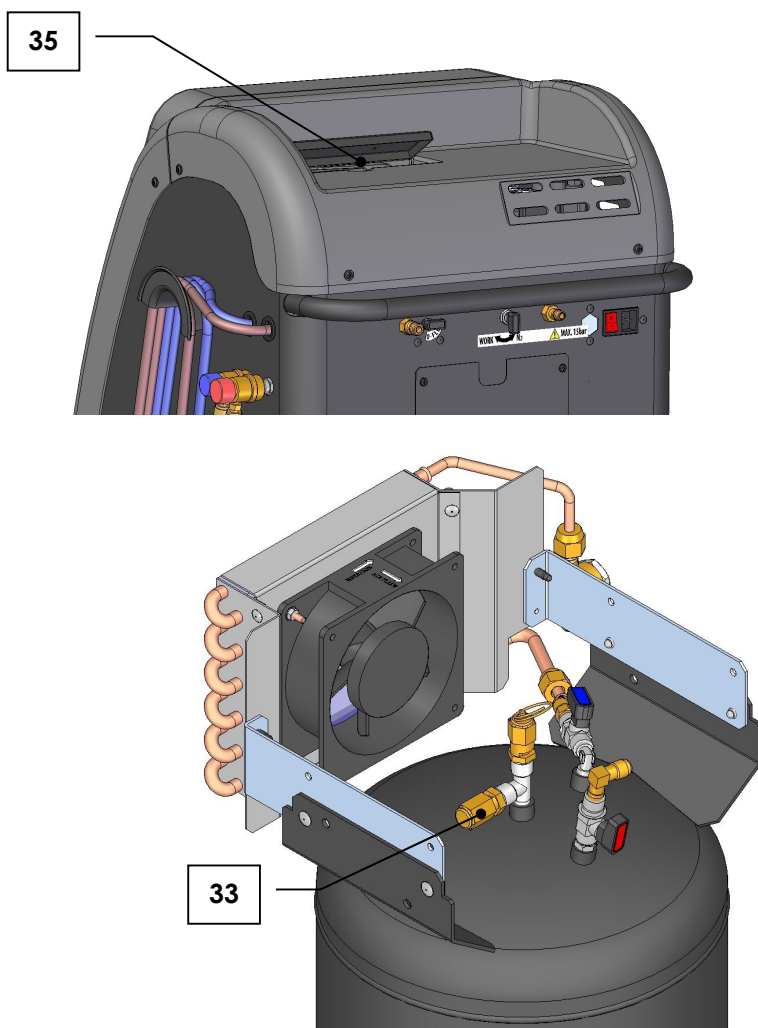
Fin del programa.

Enter-Ok

Confirmar con **ENTER**, el equipo visualiza el estado de stand by.

6.7 Descarga de los gases incondensables

La válvula de descarga de los gases incondensables (**33**) está instalada para permitir la evacuación progresiva de los gases incondensables presentes en la botella interna.



El sistema lo acciona **de forma automática** cada vez que haya gases incondensables adentro de la botella cuya presión supere la presión de calibración.

La función de la válvula de descarga de los gases incondensables (**33**) consiste en la evacuación progresiva de los incondensables presentes en el interior de la botella interna, una vez que éstos han alcanzado una presión superior a la de calibración.



7 MENSAJES

7.1 Mensajes de anomalía/error

Ventilación unidad
insuficiente.
RPM

Mensaje disponible sólo en la versión a R-1234yf. El sistema de ventilación para la evacuación del chasis no es suficiente. El equipo no puede utilizarse hasta que se restablezca la ventilación. Contactar con su distribuidor.

¡Atención!
Pres. máx. en
botella interna.
Stop-Exit

Sobrepresión en la botella interna. Esperar unos 30 minutos, luego reactivar la función de aspiración/reciclaje. Si el problema persiste, contactar con el servicio de asistencia.

¡Atención!
Botella interna
llena.
Stop-Exit

Alcanzado el peso máximo absoluto del refrigerante admitido en la botella interna. De todas maneras, este valor no puede ser superado.

¡Atención!
Presión en el A/C.
Inicio reciclaje

Aparece al principio de la fase de vacío si se verifica presión en el sistema A/C. El equipo realiza una fase de reciclaje en automático.

Fugas en A/C
¿Desea continuar?
mbar.
Enter-Ok Stop-Exit

Sistema A/C no hermético. Esta señal se indica si durante el control de las fugas se verifica el aumento del valor de presión.

Reparar el sistema A/C. Pulsar **ENTER** para acceder a la fase siguiente.

Pulsar **STOP/BACK** para regresar al estado de stand-by.

MANUAL DE USO Y MANTENIMIENTO

Modelo 328 ICEGARD VERDE PRO



Vacío insuficiente
¿Desea continuar?
mbar.
Enter-Ok Stop-Exit

Aparece después de un tiempo de vacío de 10 minutos si la presión en el sistema A/C no es inferior a **100 mBar**.

Pulsar **ENTER** para continuar con la fase de vacío.
Pulsar **STOP/BACK** para regresar al estado de stand-by.

¡Atención!
Vacío insuficiente.
Enter-Ok Stop-Exit

Sobrepresión en fase de control de la presión al inicio de la fase de inyección del aceite y UV. Esta fase se realiza exclusivamente en los sistemas A/C en depresión. Pulsar **ENTER** para acceder a la fase siguiente. Pulsar **STOP/BACK** para regresar al estado de stand-by.

Cantidad escasa ref.
Realizar llenado
¿botella interna?
Enter-Ok Stop-Exit

Escasa cantidad de refrigerante en la botella interna. Pulsar **ENTER** para llenar la botella externa. Pulsar **STOP/BACK** para acceder a la pantalla siguiente.

Botella ext. vacía
o válvula cerrada
Controlar.
Enter-Ok Stop-Exit

Se visualiza al principio de la fase de llenado de la botella interna si falta presión o durante la misma fase si la cantidad de refrigerante configurada no ha sido alcanzada.

Tiempo máx. de
reciclaje pasado.
¿Desea continuar?
Enter-Ok Stop-Exit

Se ha alcanzado el tiempo máximo admitido para la fase de aspiración/reciclaje. Controlar los valores de presión en los manómetros. En caso haya presión es posible que el equipo sea defectuoso (llamar el centro de llamadas). En caso de falta de presión, es posible que sea debido a la falta de hermeticidad del sistema A/C o la falta de estanqueidad de las electroválvulas del equipo. Pulsar **ENTER** para continuar con la fase de aspiración/reciclaje. Pulsar **STOP/BACK** para regresar al estado de stand-by.

Tiempo máx. de
reciclaje pasado.
Enter-Ok

Girar virola
unión HP en sentido
antihorario.
Enter OK

MANUAL DE USO Y MANTENIMIENTO

Modelo 328 ICEGARD VERDE PRO



Arrancar el sistema
A/C
Enter-Ok

Abrir la
válvula LP
Enter-OK

Se visualizan durante la fase de llenado si la cantidad configurada no ha sido alcanzada en el tiempo máximo previsto, en el caso se haya seleccionado un tipo de sistema A/C **HP-LP**. Siguiendo las indicaciones visualizadas en la pantalla, la cantidad restante de refrigerante se hace aspirar por el compresor del sistema A/C. Seguir las instrucciones y pulsar **ENTER** para continuar con la fase de llenado. Pulsar **STOP/BACK** para regresar al estado de stand-by.

Tiempo máx. de
llen pasado.
¿Desea continuar?
Enter-Ok Stop-Exit

Se visualiza durante la fase de llenado si la cantidad configurada no ha sido alcanzada en el tiempo máximo previsto, en el caso se haya seleccionado un tipo de sistema A/C sólo **HP**. Pulsar **ENTER** para continuar con la fase de llenado. Pulsar **STOP/BACK** para regresar al estado de stand-by.

Tiempo de llen.
exces. ¿cont.?
Enter-OK

Pulsar **ENTER** para continuar.

Arrancar el sistema
A/C
Enter-Ok

Se visualizan durante la fase de llenado si la cantidad configurada no ha sido alcanzada en el tiempo máximo previsto, en el caso se haya seleccionado un tipo de sistema A/C sólo **LP**. Siguiendo las indicaciones visualizadas en la pantalla, la cantidad restante de refrigerante se hace aspirar por el compresor del sistema A/C.

Memoria USB
no encontrada
Inserir mem. USB
Enter-Ok Stop-Exit

Se visualizan durante la exportación no se encuentra la memoria USB, aparecerá el mensaje. Verificar la presencia, la funcionalidad y la instalación correcta de la memoria USB.

Archivo
respaldo
no encontrado
Enter-Ok Stop-Exit

Se visualizan durante el restauro de los datos no se encuentra la memoria USB, aparecerá el mensaje. Verificar la presencia, la funcionalidad y la instalación correcta de la memoria USB.



7.2 Mensajes de función

Aceites modo activo
PAG

Enter OK

Indica que la unidad está configurada para inyectar aceite PAG. Presencia de aceite y contenedores "PAG". Pulsar **ENTER** para continuar.

Aceites modo activo
POE "Hybrid"

Enter OK

Indica que la unidad está configurada para inyectar aceite POE. Presencia de aceite y contenedores "POE". Pulsar **ENTER** para continuar.

Cambiar filtro
reciclaje y aceite
bomba.

Enter-Ok

Se visualizan al momento del arranque si el equipo necesita el mantenimiento programado. Tras haber sustituido los componentes, poner en cero los contadores de trabajo correspondientes. Véase apartado **11.4.3 Puesta a cero contadores**.

¿Iniciar
procesos?

Enter-Ok Stop-Exit

Pulsar **ENTER**, el equipo realiza las fases o el ciclo programado.

Fin del programa

Enter-Ok

Pulsar **ENTER**, la pantalla visualiza el estado de stand by.

MANUAL DE USO Y MANTENIMIENTO

Modelo 328 ICEGARD VERDE PRO



Ahora está disponib.
una versión nueva
de la base de datos.
Enter-Ok

Se visualiza cuando se arranca, después de usar el equipo durante un año, cuando está instalada la tarjeta de memoria.
Pulsar **ENTER**.

Contactar con su
Distribuidor.

Enter-Ok

Se visualizan después de un año de la activación del equipo. Pulsar **ENTER**, la pantalla visualiza el estado de stand by.
Insertar una memory stick en el puerto USB con una nueva versión de la base de datos y acceder al equipo. Ingresar la contraseña para habilitar la actualización de la base de datos

Impresora no
Disponible.
¿Desea continuar?
Enter-Ok



Este mensaje se visualiza sólo si está presente la impresora suministrada en opción.

Impresora no en línea (led impresora parpadeante). Algunas de las causas posibles son la tapa de la impresora no cerrada o la falta de papel. Pulsar **ENTER** para acceder a la fase siguiente. Pulsar **STOP/BACK** para regresar al estado de stand-by.
Si se ha terminado el papel, levantar la tapa de la impresora para evitar que se queme la cabeza de la impresora.



Usar únicamente papel ISC Systems

Cuando se visualiza uno de estos mensajes, se activa un zumbador. Pulsar la tecla ENTER para salir.



8 DESCRIPCIÓN DEL FUNCIONAMIENTO

Con el equipo en stand-by, la pantalla visualiza la cantidad de refrigerante disponible:

8.1 Modo de funcionamiento

El equipo memoriza los datos de los servicios realizados en los vehículos según el número de matrícula, si se ejecuta un programa automático o una fase de llenado. En caso de que se reconozca un número de matrícula memorizado, se ofrece la posibilidad de consultar los datos memorizados o de repetir el servicio.

El equipo está en condiciones de funcionar también en los siguientes modos:

- **Programa automático:**
es posible seleccionar los modelos de usuario guardados anteriormente o configurar la cantidad de refrigerante que se ha de llenar. El programa automático calcula el tiempo de vacío según la cantidad de refrigerante configurada.
- **Programa usuario:**
el usuario puede seleccionar cuáles son las fases que desea realizar.

Tras haber seleccionado el programa deseado, seguir las indicaciones visualizadas en la pantalla.

Desde el programa automático, es posible seleccionar el modelo de vehículo mediante la base de datos; además, el equipo dispone de un sistema de diagnóstico idóneo a evaluar las prestaciones del sistema A/C y sugerir las causas más probables que determinan el escaso rendimiento en caso de prestaciones insuficientes.

8.2 Modo de programación

- Pulsar **UP** y **DOWN** para seleccionar el menú deseado.
- Pulsar **ENTER** para confirmar la selección realizada.
- Pulsar **STOP/BACK** para interrumpir la función en curso y regresar al estado de stand-by.
Pulsar **STOP/BACK** para regresar a la pantalla anterior.



8.3 Modo de edición

Durante la fase de ingreso de la matrícula, si no hay ningún carácter representado en la pantalla, pulsando la tecla **ENTER** se pasa a la pantalla siguiente.

Pulsando la tecla **UP** se empieza de la letra A y se hacen avanzar los caracteres en sentido horario.

Pulsando la tecla **DOWN** se empieza del número 9 y se hacen avanzar los caracteres en sentido antihorario.

Pulsando la tecla **ENTER** se pasa al dígito siguiente.

Pulsando la tecla **STOP/BACK** se regresa al dígito anterior.

Pulsando la tecla **ENTER durante 3 segundos** se confirma el dato ingresado.

1	2	3	4	5	6	7	8	9	Space	A	B	C	D	E	F	G	H	I	J	K	L	
0																					M	
/																					N	
.																					O	
-																					P	
,																					Q	
+																					R	
*																					S	
)																					T	
(U	
'																					V	
&																					W	
%																					X	
\$																					Y	
#																					Z	
«																					a	
!																					b	
z																					c	
y	x	w	v	u	t	s	r	q	p		o	n	m	l	k	j	i	h	g	f	e	d



9 PROGRAMAS

Conectar las conexiones **LP-HP** (o el acople individual) al sistema A/C.
Abrir las conexiones (o una sola conexión) girando las empuñaduras en sentido horario.
Los manómetros **LP-HP** (o un solo manómetro) indican la presión en los dos ramales del sistema A/C.

Con la pantalla que visualiza el estado de stand-by pulsar **ENTER**.

Insertar núm. mat. ■
Saltar datos □
Otros menús □
Enter-Ok Stop-Exit



Los software pueden ser revisados frecuentemente y, por lo tanto, es posible verificar algunas diferencias de funcionamiento que no se describen en el presente manual.

Pulsar **UP – DOWN** para seleccionar el menú deseado. Confirmar con **ENTER**.

Matrícula vehículo

Enter OK

Si no se desea ingresar la matrícula, pulsar **ENTER**.
Ingresar la matrícula del vehículo con las teclas i **UP – DOWN**. Véase apartado 8.3 **Modo de edición**.
Confirmar la matrícula del vehículo pulsando **ENTER durante 3 segundos**.

9.1 Reconocimiento servicios efectuados

Si se identifica un servicio realizado en el interior de la memoria del equipo para el mismo número de matrícula se propone la siguiente pantalla.

Matrícula
Inicia como anter. ■
Datos serv. anter. □
Enter-Ok Stop-Exit

- Seleccionar **EJECUTAR COMO ANTERIOR** y confirmar con **ENTER** para iniciar el servicio.
- Seleccionar **DATOS SERVICIO ANTERIOR** y confirmar con **ENTER** para visualizar los datos memorizados.

Pulsar **UP –DOWN** para desplazar los datos visualizados en la pantalla:

- Cantidad llenada
- Tiempo de vacío
- Tiempo control fugas
- Vacío final
- ¿Inyección de aceite: SÍ/NO
- ¿Inyección UV? SÍ/NO
- Cantidad recuperada



Confirmar con **ENTER** para iniciar el servicio. Véase capítulo **10 INICIO CICLOS PROGRAMADOS**.

Pulsar **STOP/BACK** para programar otra vez el servicio por efectuar.

Si no identifica ningún servicio efectuado en el interior de la memoria del equipo para el mismo número de matrícula o si se desea programar otra vez el servicio memorizado, se propone la siguiente pantalla.

```
Conexiones HP/LP      ■
Sólo conexión HP     □
Sólo conexión LP     □
Enter-Ok Stop-Exit
```

Pulsar **UP –DOWN** para seleccionar. Confirmar con **ENTER**. Véase apartado:

- **9.2 Programma automático**
- **9.3 Programa usuario**

9.2 Programma automático

Se accede a la pantalla siguiente después de haber efectuado las operaciones indicadas en el apartado **9 Programas**.

```
Programa automático  ■
Programa usuario    □
Enter-Ok Stop-Exit
```

Pulsar **UP – DOWN** para seleccionar el menú deseado.
Confirmar con **ENTER**.

```
Ing. cant.de llenado ■
Búsqueda modelo     □
Enter-Ok Stop-Exit
```

Pulsar **UP – DOWN** para seleccionar el menú deseado y confirmar con **ENTER**.

```
Int. valor llenado
g          XXXX
Enter-Ok Stop-Exit
```

Introducir la cantidad de refrigerante por llenar utilizando las teclas **UP – DOWN**. Confirmar con **ENTER**.

```
Cant.ref. g      XXXXX
Tiempo de vacío  XX:XX
```

El tiempo de vacío visualizado se calcula respecto a la cantidad de refrigerante introducido.

Pulsar la tecla **UP** o **DOWN** para acceder a la programación de las fases de inyección de aceite – UV. Véase apartado **9.4 Programación fase inyección aceite-UV**.

Pulsando la tecla **ENTER** inicia el ciclo automático con los datos relativos a la cantidad de llenado introducida y con la inyección de aceite-UV manual presente por defecto.



9.2.1 Búsqueda modelo (Base de datos)

Seleccionar la opción **Búsqueda modelo** para acceder a la base de datos de los vehículos.

```
Int. cant.de llenado   
Búsqueda modelo 
```

Pulsar **UP – DOWN** para seleccionar el menú deseado.
Confirmar con **ENTER**.

```
Modelos usuario  
> Alfa Romeo <  
Audi  
Enter-Ok Stop-Exit
```

Pulsar **UP – DOWN** para seleccionar la marca deseada o para acceder a los **Modelos usuario**.
Confirmar con **ENTER**.

Seleccionando la marca deseada se deben repetir las mismas operaciones en todos los campos requeridos para identificar la cantidad que se ha de llenar.

```
Cant.ref. g XXXXX  
Tiempo de vacío XX:XX
```

El tiempo de vacío visualizado se calcula respecto a la cantidad de refrigerante.

Pulsar la tecla **UP** o **DOWN** para acceder a la programación de las fases de inyección de aceite – UV. Véase apartado **9.4 Programación fase de inyección aceite-UV**.

Pulsando la tecla **ENTER** inicia el ciclo automático con los datos relativos al vehículo seleccionado y con la inyección de aceite-UV manual presente por defecto.

```
>Modelos usuario<  
Alfa Romeo  
Audi  
Enter-Ok Stop-Exit
```

Pulsar **UP –DOWN** para seleccionar los **Modelos usuario**. Confirmar con **ENTER**.
Véase apartado **9.2.2 Modelos usuario**.

MANUAL DE USO Y MANTENIMIENTO

Modelo 328 ICEGARD VERDE PRO



9.2.2 Modelos usuario

```
>Modelos usuario<
Alfa Romeo
Audi
Enter-Ok Stop-Exit
```

Pulsar **UP –DOWN** para seleccionar los **Modelos usuario**. Confirmar con **ENTER**.

```
> Mod. Usuario 1 <
Mod. Usuario 2
Enter-Ok Stop-Exit
```

Pulsar **UP –DOWN** para seleccionar el modelo de usuario deseado. Confirmar con **ENTER**.
Si el modelo seleccionado ya había sido configurado, se visualizan los datos guardados:

```
Cant.ref. g      XXXXX
Tiempo de vacío XX:XX
```

Pulsar la tecla **UP** o **DOWN** para acceder a la programación de las fases de inyección de aceite – UV. Véase apartado **9.4 Programación fase inyección aceite-UV**.

Pulsando la tecla **ENTER** inicia el ciclo automático con los datos ingresados y con la inyección de aceite-UV manual presente por defecto.

Pulsando **ENTER durante 3 segundos** durante la visualización de los datos se pueden modificar los datos ingresados anteriormente.

Para configurar los datos de un modelo de usuario nuevo, colocarse sobre un modelo de usuario libre y pulsar la tecla **ENTER**.

Se visualizará la pantalla siguiente

```
Mod. :
Cant. ref.   g   xxx
Vacío:      xx
Enter-Ok Stop-Exit
```

Ingresar el nombre del modelo usuario con las teclas **UP** y **DOWN**.

Véase apartado **8.3 Modo de edición**.

Confirmar el nombre del modelo pulsando **ENTER**

Ingresar la cantetad de llenado con las teclas **UP – DOWN**.

Confirmar con **ENTER**.

Ingresar e ltempo de vacio con las teclas **UP – DOWN**.

Confirmar con **ENTER**.

Se visualizará el nombre del modelo

Confirmar pulsando **ENTER durante 3 segundos**.

Se regresa a la pantalla de selección de los modelos usuario.



9.3 Programa usuario

Se accede a la pantalla siguiente después de haber efectuado las operaciones indicadas en el apartado **9. Programas**.

```
Programa automático   
Programa usuario      
```

Enter-Ok Stop-Exit

Pulsar **UP – DOWN** para seleccionar el menú deseado. Confirmar con **ENTER**.

```
¿Reciclaje?      SÍ  
                 NO
```

Enter-Ok Stop-Exit

Pulsar **UP –DOWN** para seleccionar. Confirmar con **ENTER**.
Seleccionando **NO** la pantalla propone la **fase de vacío**.
Seleccionando **SÍ** en la pantalla se visualiza:

```
¿Reciclaje?      SÍ  
Espera aumento de la  
presión mín      x  
Enter-Ok Stop-Exit
```

La pantalla propone por defecto un minuto para el control del aumento de presión antes de terminar definitivamente la fase de aspiración del refrigerante.
Configurar el valor deseado usando las teclas **UP - DOWN**. Pulsar **ENTER** para confirmar.

```
¿Vacío?  SÍ  
         NO
```

Enter-Ok Stop-Exit

Pulsar **UP –DOWN** para seleccionar. Confirmar con **ENTER**.
Seleccionando **NO** la pantalla propone la **fase de llenado**.
Seleccionando **SÍ** en la pantalla se visualiza:

```
Tiempo vacío      20  
Tiempo de control  
de fugas        min.4  
Enter-Ok Stop-Exit
```

La pantalla propone 20 minutos de duración de la fase de vacío, configurar el valor deseado con las teclas **UP – DOWN**. Confirmar con **ENTER**.
La pantalla propone por defecto 4 minutos para el control de las fugas al final del tiempo de vacío.
Configurar el valor deseado usando las teclas **UP - DOWN**. Pulsar **ENTER** para confirmar.

```
¿Inyección aceite-UV? SÍ  
                       NO
```

Enter-Ok Stop-Exit

MANUAL DE USO Y MANTENIMIENTO

Modelo 328 ICEGARD VERDE PRO



Pulsar **UP –DOWN** para seleccionar. Confirmar con **ENTER**.
Seleccionando **NO** la pantalla propone la **fase de llenado**.
Seleccionando **SÍ** en la pantalla se visualiza:

```
Aceite-UV Manual ■  
Aceite-UV Temp □  
  
Enter-Ok Stop-Exit
```

Pulsar **UP – DOWN** para seleccionar el menú deseado. Confirmar con **ENTER**.

Seleccionando **Aceite-UV Temporizado** se accede a la programación de la fase inyección aceite-UV temporizada. Véase apartado **9.4.2 Inyección Aceite-UV temporizado**.

Seleccionando **Aceite-UV Manual** la pantalla propone:

```
Llenado  
introducir cantidad  
                  g. 700  
Enter-Ok Stop-Exit
```

Configurar la cantidad de refrigerante por llenar utilizando las teclas **UP – DOWN**.
Pulsar **ENTER** para confirmar.

```
¿Iniciar  
procesos?  
  
Enter-Ok Stop-Exit
```

Pulsar **ENTER** para confirmar.

9.4 Programación fase de inyección aceite-UV

9.4.1 Inyección Aceite-UV manual

```
Aceite-UV Manual ■  
Aceite-UV Temporiz. □  
  
Enter-Ok Stop-Exit
```

Pulsar **UP –DOWN** para seleccionar **Aceite-UV Manual**. Confirmar con **ENTER**.
El equipo se detendrá después de la fase de vacío para efectuar la inyección manual de aceite y UV.



9.4.2 Inyección Aceite-UV temporizado

Aceite-UV Manual
Aceite-UV Temporiz.
Enter-Ok Stop-Exit

Pulsar **UP –DOWN** para seleccionar **Aceite-UV Temporizado**. Confirmar con **ENTER**.

Iso Aceite 46
100
150
Enter-Ok Stop-Exit

Pulsar **UP –DOWN** para seleccionar el tipo de aceite deseado. Confirmar con **ENTER**.

Cantidad Aceite g 10
Enter-Ok Stop-Exit

Configurar la cantidad de aceite por inyectar utilizando las teclas **UP – DOWN**. Confirmar con **ENTER**.

Inyección UV **SÍ**
temporizada? **NO**
Enter-Ok Stop-Exit

Pulsar **UP –DOWN** para seleccionar. Confirmar con **ENTER**.
Seleccionando **NO** se pasa a la fase siguiente.
Seleccionando **SÍ** en la pantalla se visualiza:

Cantidad UV g 5
Enter-Ok Stop-Exit

Configurar la cantidad de UV por inyectar utilizando las teclas **UP – DOWN**. Confirmar con **ENTER**.
Se pasa a la fase siguiente.



Atención: controlar visualmente que la cantidad de aceite y de UV en los contenedores correspondientes sean suficientes para efectuar la inyección requerida.



La inyección temporizada se efectuará con una precisión de +/- 15 g (a temperatura ambiente comprendida entre 20 y 30 °C)

En el caso de inyección temporizada, durante la ejecución de la fase de vacío, será todavía posible modificar la cantidad de aceite por inyectar.

Pulsar **durante 3 segundos** la tecla **ENTER**, la pantalla visualiza la cantidad de aceite por inyectar configurada anteriormente. Mediante las teclas **UP - DOWN** programar la cantidad de aceite que se desea inyectar en la instalación A/C. Confirmar con la tecla **ENTER**.

La pantalla visualiza el tiempo residual de la fase de vacío.



10 INICIO DE LOS CICLOS PROGRAMADOS

Abrir las válvulas **LP** y **HP** en el cuadro de mandos o la válvula individual en función del tipo de sistema A/C seleccionado.

10.1 Ejecución fase de aspiración/reciclaje

Inicio reciclaje

STOP-EXIT


Este mensaje se visualiza en la pantalla durante algunos segundos.

Reciclaje en curso
cantidad recuperada
g.

STOP-EXIT

Cuando el equipo detecta que el sistema A/C está vacío, termina la función automáticamente. Comienza un tiempo de control del aumento de la presión en el interior del sistema A/C.

Control aumento
presión
s XXX
STOP Exit

 Si la presión del sistema sufre un aumento significativo, el equipo reinicia automáticamente con la fase de aspiración/ reciclaje.

Descarga aceite
en curso

El equipo descarga el aceite aspirado en el contenedor de descarga del aceite **(21)**.

Limpieza en curso

STOP-EXIT

Reciclaje terminado
Cantidad recuperada
g.

La fase de aspiración/reciclaje se ha terminado.



10.2 Ejecución fase de vacío

Vacio en curso

Tiempo xx:xx
STOP-EXIT

Vencido el tiempo, se empieza el control de las posibles fugas en el sistema A/C.

Control de fugas
en curso seg.
mb xxx
Stop-Exit

Los datos se visualizan en la pantalla durante algunos segundos.

Vacío terminado

mBar XXX

Si se había seleccionado **la inyección aceite-UV temporizada** y las ramas de llenado **LP** y **HP**, en los minutos finales de la fase de vacío, en la pantalla se visualiza:

Cerrar la
válvula LP

Enter-OK

Seguir las instrucciones indicadas. Confirmar con **ENTER**.

Si no se pulsa la tecla **ENTER**, al final de la fase de vacío, el equipo se detiene visualizando el mensaje otra vez.



10.3 Ejecución fase de inyección de aceite - UV

10.3.1 Fase de inyección aceite-UV temporizada

```
Inyección aceite  
en curso  
STOP-EXIT
```

Este mensaje se visualiza durante la inyección del aceite.

```
Inyección aceite  
Terminada  
STOP-EXIT
```

Este mensaje se visualiza al final de la inyección del aceite, automáticamente se pasa a la fase siguiente.

```
Inyección UV  
temporiz.  
en curso  
STOP-EXIT
```

Este mensaje se visualiza durante la inyección de UV.

```
Inyección UV  
temporiz.  
Terminada  
STOP-EXIT
```

Este mensaje se visualiza al final de la inyección de UV.
El equipo pasa automáticamente a la fase de llenado.

10.3.2 Fase de inyección del aceite-UV manual

```
Inyectar aceite  
Enter-Ok Stop-Exit
```

Verificar el nivel de aceite en el vaso.
Pulsar y mantener pulsada la tecla **ENTER** para efectuar la inyección del aceite.
Terminada la inyección soltar **ENTER** y pulsar la tecla **STOP/BACK**.
Si no se desea efectuar la inyección de aceite pulsar la tecla **STOP/BACK**.
El equipo pasa a la fase de inyección UV manual.

```
Inyectar aceite  
Enter-Ok Stop-Exit
```

Verificar el nivel de aditivo UV en el vaso.
Pulsar y mantener pulsada la tecla **ENTER** para efectuar la inyección del UV.
Terminada la inyección soltar **ENTER** y pulsar la tecla **STOP/BACK**.
Si no se desea efectuar la inyección del UV pulsar la tecla **STOP/BACK**.
El equipo pasa a la fase de llenado.




10.4 Ejecución fase de llenado

El equipo se detiene antes de efectuar el llenado sólo si se ha seleccionado el llenado a través del **LP** y **HP** y la inyección **Aceite-UV manual** visualizando en la pantalla los siguientes mensajes:

Cerrar la
válvula LP

Enter-OK

Seguir las instrucciones indicadas. Confirmar con **ENTER**.

 En el caso de equipos provistos únicamente de conexiones **LP**, el llenado se realiza de forma intermitente.

Llenado en curso
g XXXXX

Enter-OK

Los datos se visualizan durante el llenado del refrigerante.


Llenado terminado
g XXXXX

Enter-OK

Fin del programa

Enter-OK

Pulsar **ENTER** para confirmar.

 En el caso de que la presión de la botella interna no sea suficiente para terminar el llenado, se activará la función de aspiración del refrigerante mediante el compresor del sistema A/C. Véase el capítulo Errore. L'origine riferimento non è stata trovata.
MENSAJES.

Si está presente la **tarjeta de memoria**, después de la fase de llenado se puede acceder al diagnóstico del sistema A/C con la siguiente pantalla:

¿Diagnóstico sistema? SÍ
 NO

Enter OK

Seleccionando **SÍ** se accede al diagnóstico del sistema A/C Véase apartado **11.2 Diagnóstico**.

NOTA: Aun sin la función diagnóstico instalada, se aconseja efectuar siempre el control de las prestaciones del sistema A/C. Cerrar las válvulas **LP – HP**. Encender el motor y mantener el régimen de 1500/2000 rpm. Arrancar la instalación de climatización. Colocar la regulación de la temperatura al mínimo y la velocidad de la ventilación al máximo. Hacer estabilizar el sistema. Verificar la presión en los manómetros y la temperatura a la salida de la boquilla central. Apagar la instalación de climatización y el motor.

MANUAL DE USO Y MANTENIMIENTO

Modelo 328 ICEGARD VERDE PRO



Si no está presente la tarjeta de memoria o seleccionando **NO** la pantalla visualiza:

Desunir las mangueras
del sistema A/C

Enter-Ok Stop-Exit

Aislar el equipo del sistema A/C.

Abrir las válvulas **LP** y **HP** en el cuadro de mandos.
Confirmar con **ENTER**.

¡Esperar!
Limpieza mangueras
de servicio.
STOP-EXIT

El equipo recupera el refrigerante contenido en los tubos.

Cerrar las
válvulas **LP** y **HP**

Enter-OK

Efectuar las operaciones indicadas y confirmar con **ENTER**. Se pasa a la pantalla de stand-by.



11 OTROS MENÚS

Con la pantalla que visualiza el estado de stand-by pulsar **ENTER**.

```
Int. núm. matrícula   
Saltar datos:   
Otros menú   
Enter-Ok Stop-Exit
```

Pulsar **UP –DOWN** para seleccionar **Otros menús**. Confirmar con **ENTER**.

```
Llenado botella int.   
Imprimir A4   
Imprimir   
Enter-Ok Stop-Exit
```

```
Backup/restore   
Diagnostico   
Servicio   
Enter-Ok Stop-Exit
```

El menú **Imprimir** se visualizan sólo si en el equipo están instalados la impresora.
Pulsar **UP – DOWN** para seleccionar el menú deseado. Confirmar con **ENTER**.

11.1 Llenado botella interna

Véase apartado **6.6 Fase de llenado del contenedor interno**.

11.2 Diagnóstico

Se puede acceder a la función de diagnóstico tanto al final de la fase de llenado con una pantalla de selección, tanto desde **Otros menús**.

```
Cerrar las  
valvulasLP y HP  
  
Enter-OK
```

Seguir las instrucciones indicadas. Confirmar con **ENTER**.
La pantalla visualiza el siguiente mensaje **sólo si se accede al diagnóstico de Otros menús**.

```
Unir los tubos  
al sistema A/C  
  
Enter-Ok Stop-Exit
```

Seguir las instrucciones indicadas. Confirmar con **ENTER**.

MANUAL DE USO Y MANTENIMIENTO

Modelo 328 ICEGARD VERDE PRO



Arrancar sistema
A/C para controlar

Enter-Ok

Para efectuar un diagnóstico correcto mantener el régimen de 1500/2000 rpm.
Colocar la regulación de la temperatura al mínimo y la velocidad de la ventilación al máximo.
Hacer estabilizar el sistema durante 10 minutos.
Seguir las instrucciones indicadas. Confirmar con **ENTER**.

Medir los valores indicados a continuación:

- **T. Ext.** Temperatura externa, en °C.
- **T. Int.** Temperatura en la boquilla central, en °C.
- **P. HP** Presión medida por el manómetro HP, en bares.
- **P. LP** Presión medida por el manómetro LP, en bares.

Diagnóstico sistema

P.HP: __. __ P.LP: __. __

T.I.: __. __ T.E.: __. __

ENTER-OK STOP-EXIT

Introducir los valores requeridos mediante las teclas **UP** y **DOWN**. Confirmar con **ENTER** después de cada dato introducido.

Cuando se introdujeron todos los valores, confirmar pulsando **ENTER durante 3 segundos**.

El equipo elabora los datos introducidos. Si los valores verificados no son plausibles o las prestaciones del sistema no son suficientes, la pantalla visualiza una lista de probables situaciones verificadas en el sistema A/C. Los varios casos se separan en cada pantalla.

Pantalla de ejemplo:

Causas probables:

Invertidos los
tubos del compresor †

Enter-OK

El mensaje avanza visualizando una de las causas posibles.

Pulsar **UP -DOWN** para visualizar los casos siguientes.

Pulsar **ENTER** para continuar.



11.2.1 Vaciado de los tubos de carga

Desunir las mangueras
del sistema A/C

ENTER-OK

Aislar el equipo del sistema A/C.

Confirmar con **ENTER**.

Abrir las
válvulas LP y HP

Enter-OK

Seguir las instrucciones indicadas. Confirmar con **ENTER**.

¡Esperar! Recuper.
refriger. De
las mangueras
STOP-EXIT

El equipo aspira el refrigerante o los vapores del refrigerante todavía presentes en las mangueras de llenado.

Al final la pantalla visualiza:

Cerrar las
válvulas LP y HP

ENTER-OK

Seguir las instrucciones indicadas. Confirmar con **ENTER**.

La pantalla visualiza el estado de stand by.



11.2.2 Aspiración del refrigerante mediante sistema A/C

En el caso de que el diagnóstico se haya realizado accediendo desde **Otros menús**, completado el diagnóstico, el equipo activa el procedimiento mediante el cual es posible que el sistema A/C aspire gran parte del refrigerante que le ha sido quitado.

**Desunir la manguera
HP del sistema A/C**

Enter-OK

Seguir las instrucciones indicadas. Confirmar con **ENTER**.

**Abrir las
válvulas LP y HP**

Enter-OK

Seguir las instrucciones indicadas. Confirmar con **ENTER**.

Esperar que el compresor del sistema A/C aspire el refrigerante contenido en las mangueras de llenado. Cuando la presión en los manómetros deja de disminuir, pulsar **ENTER**.

**Desunir la manguera LP
del sistema A/C**

Enter-OK

Seguir las instrucciones indicadas. Confirmar con **ENTER**.

**¡Esperar! Recuper.
refriger. De
las mangueras
STOP-EXIT**

El equipo aspira el refrigerante o los vapores del refrigerante todavía presentes en las mangueras de llenado.

Al final la pantalla visualiza:

**Cerrar las
válvulas LP y HP**

Enter-OK

Seguir las instrucciones indicadas. Confirmar con **ENTER**.

La pantalla visualiza el estado de stand by.



11.3 Impresión

Este menú se visualiza en el interior de **Otros menús** sólo con la impresora instalada (kit impresora opcional para ICEGARD VERDE).

El **ICEGARD VERDE** con impresora indica en un resguardo los datos relativos a las fases desarrolladas; además es posible realizar las siguientes funciones.

Repetir resguardo ■

Personalizar datos □

ENTER-OK STOP-EXIT

Pulsar **UP – DOWN** para seleccionar el menú deseado. Confirmar con **ENTER**.

11.3.1 Repetición del resguardo

Seleccionar **Repetir Resguardo** para imprimir una copia del resguardo del último servicio efectuado.

11.3.2 Personalización del encabezamiento del resguardo

Seleccionar **Personalizar datos** para modificar el encabezamiento del resguardo. El encabezamiento está compuesto por 5 líneas de 20 caracteres.

Repetir resguardo □

Personalizar datos ■

ENTER-OK STOP-EXIT

Pulsar **UP – DOWN** para seleccionar el menú deseado. Confirmar con **ENTER**.

La pantalla visualiza la siguiente pantalla:

Introducir datos

de empresa

ISC Systems

ENTER-OK STOP-EXIT

Es posible modificar una línea por vez, seleccionar la línea por modificar con las teclas **UP** y **DOWN**.

Confirmar con **ENTER**. El cursor se posiciona en la primera carta de la línea seleccionada.

Ingresar el nuevo encabezado del resguardo con las teclas **UP** y **DOWN**.

Véase apartado **8.3 Modo de edición**

Confirmar la línea ingresada pulsando **ENTER durante 3 segundos**.

Para todas las líneas restantes, proceder como se describe.

Cuando todas las líneas han sido completadas pulsar **STOP/BACK** para salir.



11.4 Servicio

```
Int. Código
servicio
      xx
```

Ingresar el código deseado usando las teclas **UP** y **DOWN**. Confirmar con **ENTER**.

11.4.1 Selección idioma

Introducir el código **03**. Confirmar con **ENTER**.

```
SELECT LANGUAGE
  Español
Enter-OK Stop.Exit
```

Pulsar **UP-DOWN** para seleccionar el idioma deseado. Confirmar con **ENTER**.

11.4.2 Fecha y hora

Introducir el código **93**. Confirmar con **ENTER**.

```
Edit Date&time
01/01/17
12:00:00
Enter-OK Stop.Exit
```

Pulsar **UP-DOWN** para editar el dígito parpadeante, pulsar **ENTER** para editar el siguiente dígito.

11.4.3 Puesta a cero contadores

Introducir el código **05**. Confirmar con **ENTER**.

```
Tot. Refrig.Asp.
      g.
¿Restablecer?
Enter-Ok Stop-Exit
```

Confirmar con **ENTER**. El display visualiza

```
Pulsar ENTER
durante 3 segundos
Enter-Ok Stop-Exit
```

Pulsar con **ENTER** por 3 segundos

```
¡Restablecido!
Enter-Ok Stop-Exit
```

Confirmar con **ENTER**.



11.5 Impresión en A4

```
Respaldo datos
Último servicio por
imprimir in A4??
Enter-Ok Stop-Exit
```

Confirmar con **ENTER**.

Se genera un archivo "Last Job.hst" y se incorpora en la *memory stick*, si la hubiera. El archivo puede importarse en el ordenador y leído mediante aplicación "Historical serv & A4 print out.xls" que se descarga del sitio www.iscsystems.it.

11.6 Copia de reserva

El menú se visualiza sólo si en el equipo está instalado la USB memory stick.
Pulsar **UP – DOWN** para seleccionar el código **10**. Confirmar con **ENTER**

```
¿Guardar calibrac.,
modelos usuario y
servic. realizados?
Enter-Ok Stop-Exit
```

Confirmar con **ENTER**.

```
Transf. desde>hacia
USB>tarjeta      ■
Tarjeta>USB      □
Enter-Ok Stop-Exit
```



El nombre del archivo generado está representado por el número de serie del equipo y tendrá extensión .bck (p. ej.: AP000000.bck)..

Pulsar **UP – DOWN** para seleccionar el menú deseado. Confirmar con **ENTER**.

11.7 Exportación informe histórico servicios

```
¿Respaldo
servicios previos?
Enter-Ok Stop-Exit
```

Confirmar con **ENTER**.



El nombre del archivo generado está representado por el número de serie del equipo y tendrá extensión .hst (p. ej.: AP000000.hst)..

Se genera un archivo .hst y se incorpora en la *memory stick*, si la hubiera. El archivo .hst puede importarse en el ordenador y leído mediante aplicación "Historical serv & A4 print out.xls" que se descarga del sitio www.iscsystems.it.




11.8 Exportación refrigerante IN/OUT

¿Respalda reporte
refrigerante IN/OUT?

Enter-Ok Stop-Exit

Confirmar con **ENTER**.

 El nombre del archivo generado está representado por el número de serie del equipo y tendrá extensión .rio (p. ej.: AP000000.rio).

Se genera un archivo .rio y se incorpora en la memory stick, si la hubiera. El archivo .rio puede importarse en el ordenador y leído mediante aplicación "Historical serv & A4 print out.xls" que se descarga del sitio www.iscsystems.it.

12 FUNCIONES ADICIONALES

12.1 Prueba de pérdidas con nitrógeno (N₂)

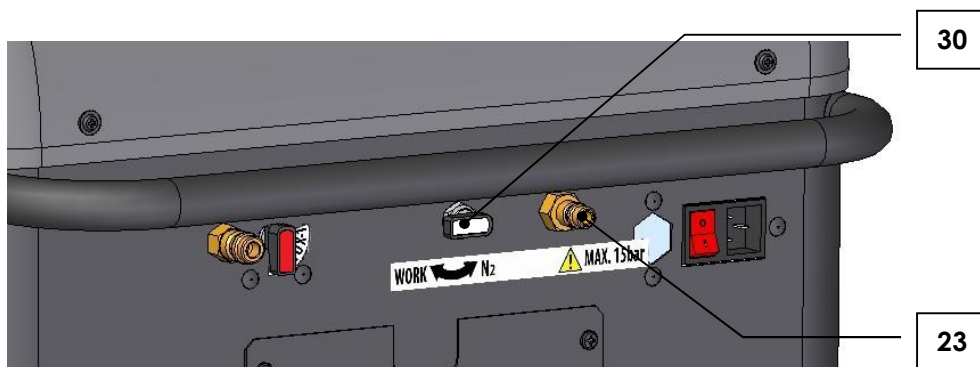
El **ICEGARD VERDE** permite probar las pérdidas de un sistema A/C con el nitrógeno N₂.

La función requiere el uso del dispositivo de carga/descarga N₂ (kit 7540004320).



Usar solo nitrógeno puro. Evitar absolutamente el aire comprimido u otros gases técnicos, ver apartado 5.1 Normas generales de seguridad. Presión máxima de prueba 15 bares.

Recuperar y evacuar el sistema A/C, conectar la alimentación del nitrógeno al dispositivo de carga/descarga de N₂ y seguidamente a la conexión macho LP (**23**) en la parte trasera del equipo.



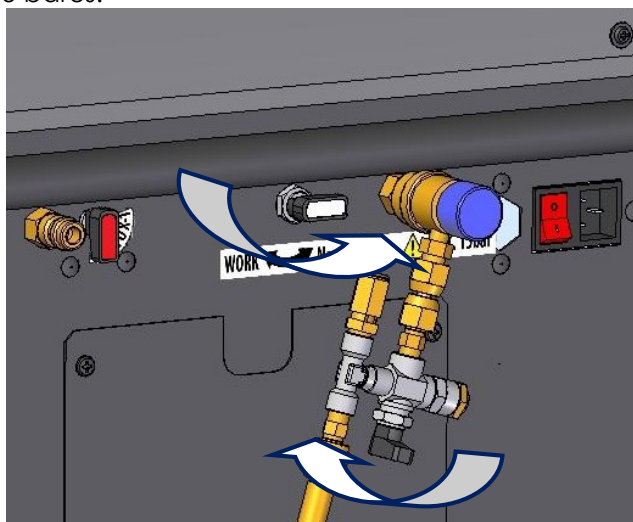
Unir las conexiones **LP-HP (7-8)** al sistema A/C.

Abrir las conexiones girando las empuñaduras en sentido horario.

Abrir las válvulas **LP** y **HP** en el cuadro de mandos. Los manómetros **LP-HP** indican la presión en los dos ramales del sistema A/C.

Girar el grifo del nitrógeno (**30**) en N₂

Abrir lentamente el grifo de carga/descarga N₂ hasta el llenado completo del sistema A/C, máx. 15 bares.



Si la presión de llenado del nitrógeno N₂ es inferior a 5 bares, es posible monitorizar la presión del sistema A/C por medio del sensor de presión del equipo.

Cuando termine de llenar, gire el grifo (**30**) a la posición **WORK**, espere unos minutos para estabilizar. Cuando está en stand-by pulsar la tecla **DOWN**, la pantalla visualiza la presión del sistema en mBar.

Completò la prueba, gire el grifo (**30**) a la posición **N₂** para proceder a la descarga de nitrògeno. Gire el grifo (**30**) su **WORK** y recuperar los tubos para eliminar los residuos de nitrògeno del circuito.

Cerrar el grifo del dispositivo de carga/descarga de N₂.

Cerrar la alimentación del nitrógeno actuando en la válvula de cierre del grupo reductor de presión en la botella de nitrógeno.

Comprobar la presencia de fugas controlando en el tiempo (5' – 10' según el tamaño del sistema) la posible reducción de presión a través del manómetro LP (11).

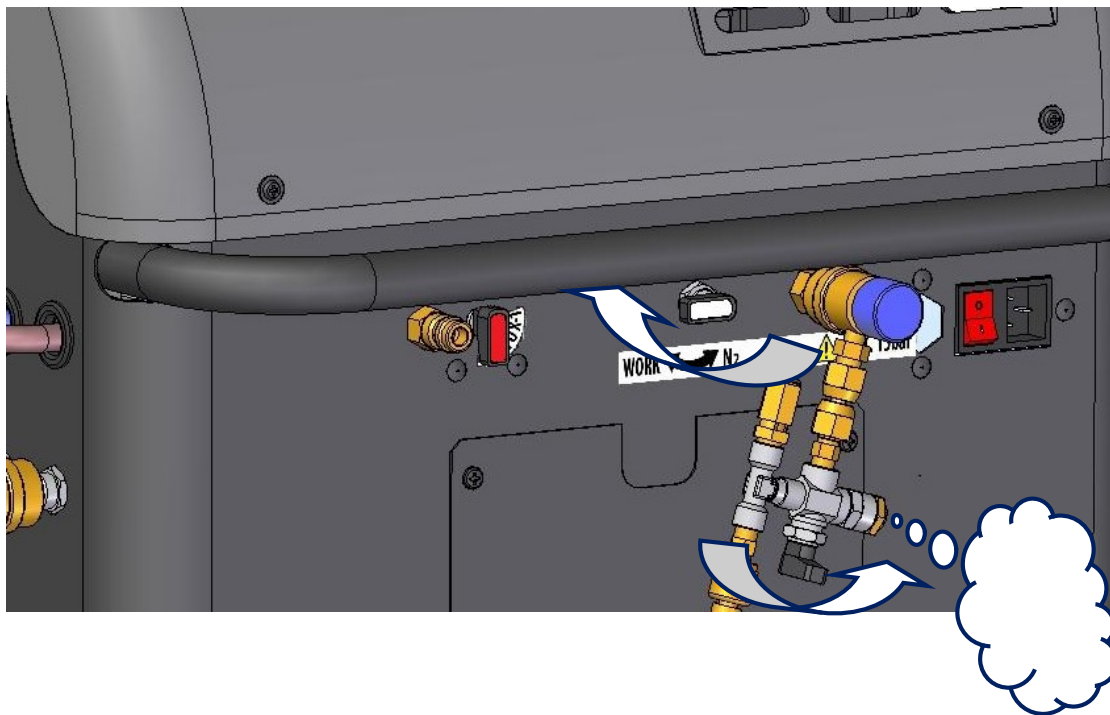
Si se hubiera usado nitrógeno con gas trazador (helio) es posible identificar la fuga con el dispositivo electrónico apropiado para detectar las fugas (sniffer).

Completadas las pruebas, descargar el sistema A/C abriendo el grifo de carga/descarga N₂ para emitir el nitrógeno.

Cerrar el grifo de carga/descarga de N₂.

Girar el grifo del nitrógeno (30) en *Work*.

Realizar una fase manual de vacío de 1 minuto.



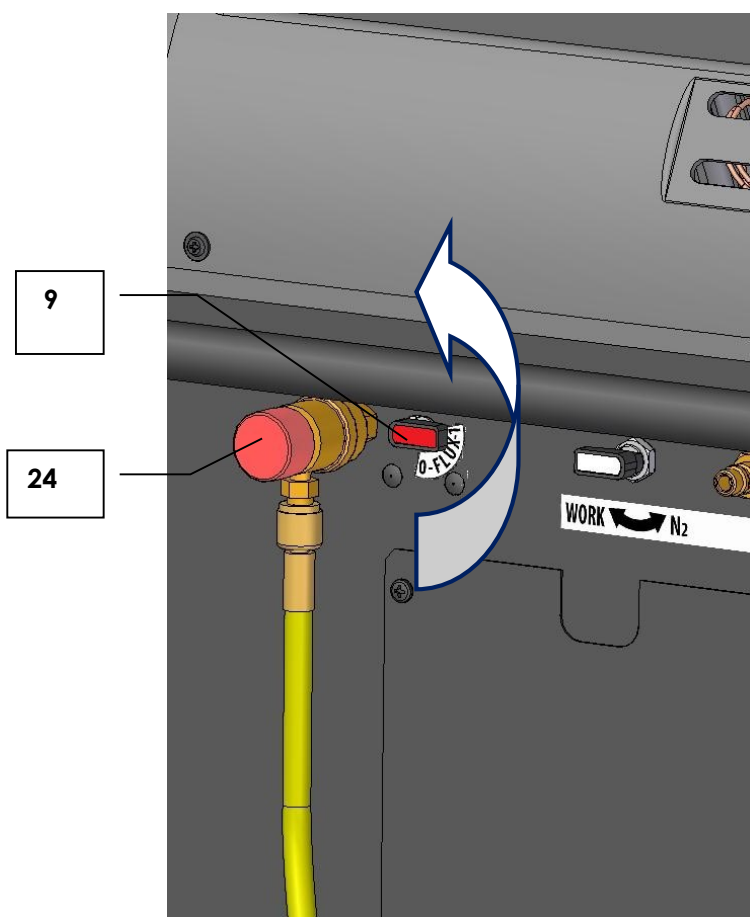
12.2 Enjuague


El **ICEGARD VERDE** permite realizar un ciclo de enjuague para limpiar un componente o parte del sistema A/C.

Usar el kit 7450007200 de enjuague apropiado para conectarse con el componente a enjuagar (ver instrucciones del kit de enjuague).


Conectar el tubo de impulsión refrigerante a la conexión macho HP (**24**) en la parte trasera de la unidad, abrir el grifo (**9**) para entregar el refrigerante. Ejecutar una fase de recuperación, ver apartado **9.3 Programa Usuario**.

Para terminar el enjuague, cerrar el grifo (**9**) y esperar que termine la fase de absorción.



 Se aconseja realizar el enjuague en estos casos:

- Sustitución del compresor del sistema A/C.
- Presencia de partículas contaminantes o humedad excesiva en el sistema A/C.
- Cuando no se conoce el nivel de limpieza del sistema A/C.

 Para realizar el enjuague correctamente es necesario conectarse al componente del sistema para hacer circular el refrigerante en sentido contrario al que interesa el componente durante el funcionamiento normal del sistema A/C.

(El llenado se efectúa mediante HP (**24**), la absorción mediante LP (**7**).



12.3 kit POE "Hybrid"

12.3.1 Activación kit POE "Hybrid"

El equipo puede utilizarse también con vehículos eléctricos o híbridos con el compresor de tipo eléctrico y no del tipo a arrastre. Estos sistemas A/C contienen aceite de tipo POE de alta resistividad dieléctrica.



La contaminación del aceite POE de estos sistemas A/C con otro aceite determina la reducción de su resistividad creando el peligro de sacudidas eléctricas para el operador. Trabajar con estos sistemas sólo si están capacitados desde el punto de vista profesional para efectuar escrupulosamente los procedimientos detallados en este capítulo.

Para activar la función Hybrid del estado de stand-by pulsar la tecla **ENTER**.

```
Int. núm. matrícula   
Saltar datos:   
Otros menús   
Enter-Ok Stop-Exit
```

Pulsar **UP -DOWN** para seleccionar **Otros menús**. Confirmar con **ENTER**

```
Llenado botella int.   
Imprimir A4   
Imprimir   
Enter-Ok Stop-Exit
```

```
PAG > POE "Hybrid"   
POE "Hybrid" > PAG   
Back up/restore   
Enter-Ok Stop-Exit
```

Pulsar **UP -DOWN** para seleccionar **PAG > POE "Hybrid"**. Confirmar con **ENTER**.

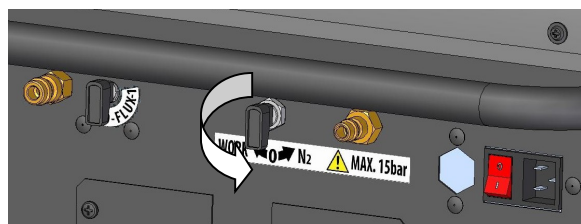
```
Quitar contenedores  
Cuadrados PAG  
  
Enter-Ok Stop-Exit
```

Seguir las instrucciones indicadas. Confirmar con **ENTER**.

```
Abrir las  
válvula HP/LP  
  
Enter-Ok Stop-Exit
```

Seguir las instrucciones indicadas. Confirmar con **ENTER**.

```
Cerrar la válvula  
nitrógeno (O)  
  
Enter-Ok Stop-Exit
```



MANUAL DE USO Y MANTENIMIENTO

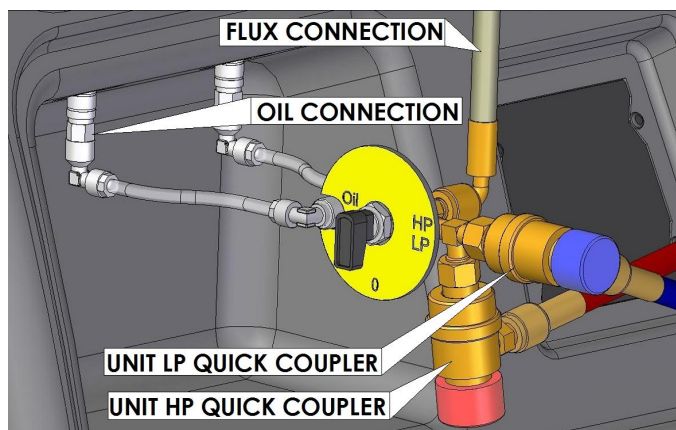
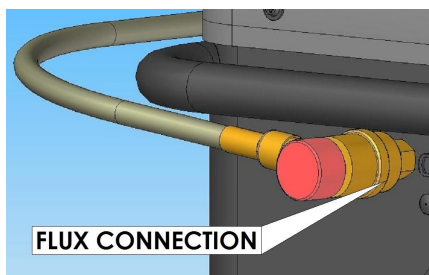
Modelo 328 ICEGARD VERDE PRO



Seguir las instrucciones indicadas. Confirmar con **ENTER**.
(la válvula está situada en el lado posterior de la unidad).

Instalar equipo
limpieza mangueras

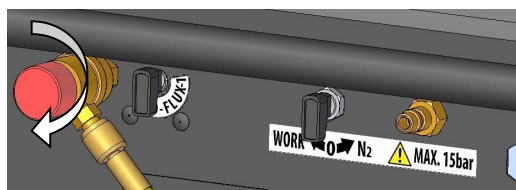
Enter-Ok Stop-Exit



Seguir las instrucciones indicadas. Confirmar con **ENTER**.

Girar abrazadera HP
acople rapido flux

Enter-Ok Stop-Exit

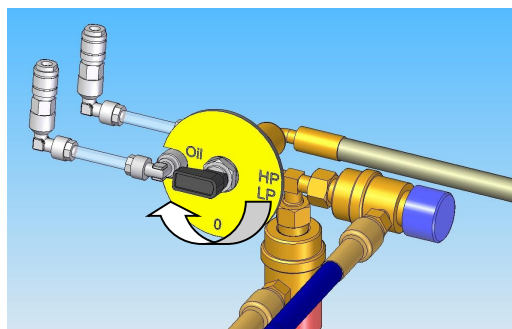


Seguir las instrucciones indicadas. Confirmar con **ENTER**.
(la válvula está situada en el lado posterior de la unidad).

Girar la válvula de
equipo sobre OIL

Enter-Ok Stop-Exit

Seguir las instrucciones indicadas. Confirmar con **ENTER**.

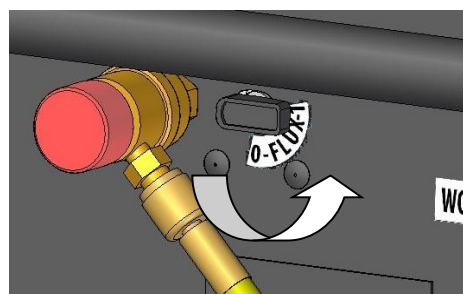


Abrir válvula
Flux (1)

Enter-Ok Stop-Exit

Seguir las instrucciones indicadas. Confirmar con **ENTER**.
(la válvula está situada en el lado posterior de la unidad).

Limpieza en curso



La unidad efectúa el primero ciclo de lavado, al término es emitido una señal acústica.

MANUAL DE USO Y MANTENIMIENTO

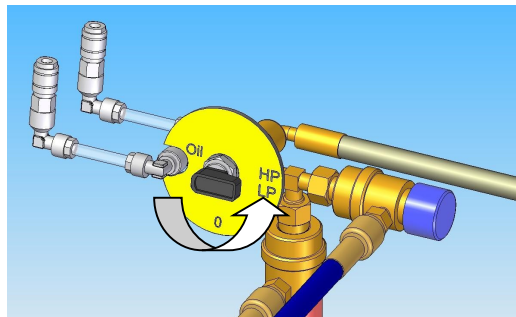
Modelo 328 ICEGARD VERDE PRO



Girar la válvula de equipo sobre HP/LP

Enter-Ok Stop-Exit

Seguir las instrucciones indicadas. Confirmar con **ENTER**.

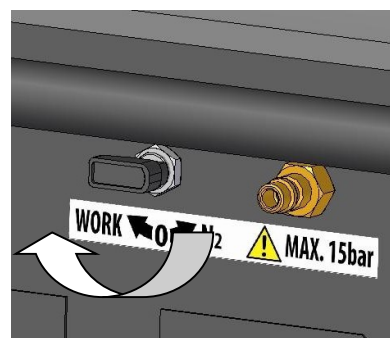


Girar la válvula nitrógeno sobre WORK

Enter-Ok Stop-Exit

Seguir las instrucciones indicadas. Confirmar con **ENTER**.
(la válvula está situada en el lado posterior de la unidad).

Limpieza en curso

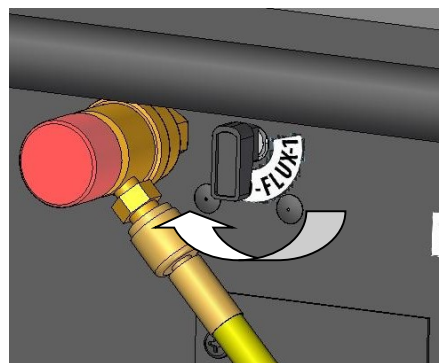


La unidad efectúa el primero ciclo de lavado, al término es emitido una señal acústica.

Cerrar la válvula Flux (0)

Enter-Ok Stop-Exit

Seguir las instrucciones indicadas. Confirmar con **ENTER**.
(la válvula está situada en el lado posterior de la unidad).
La unidad completa la recuperación del refrigerante resto en el circuito de lavado.



Descarga aceite en curso

Enter-Ok Stop-Exit

Fin del programa

Enter-Ok Stop-Exit

Confirmar con **ENTER**

Quitar equipo limpieza mangueras

Enter-Ok Stop-Exit

Seguir las instrucciones indicadas. Confirmar con **ENTER**.

MANUAL DE USO Y MANTENIMIENTO

Modelo 328 ICEGARD VERDE PRO



Instalar contenedores
Redondos POE

Enter-Ok Stop-Exit

Seguir las instrucciones indicadas. Confirmar con **ENTER**. La pantalla visualiza el estado de stand by.

12.3.2 Desactivación kit POE "Hybrid"

Para desactivar la función Hybrid del estado de stand-by pulsar la tecla **ENTER**.

Int. núm. matrícula
Saltar datos:
Otros menús
Enter-Ok Stop-Exit

Pulsar **UP -DOWN** para seleccionar **Otros menús**. Confirmar con **ENTER**.

Llenado botella int.
Imprimir A\$
Imprimir
Enter-Ok Stop-Exit

PAG > POE "Hybrid"
POE "Hybrid" > PAG
Back up/restore
Enter-Ok Stop-Exit

El menú **Imprimir** se visualizan sólo si en el equipo están instalados la impresora.
Pulsar **UP -DOWN** para seleccionar **POE "Hybrid" > PAG**. Confirmar con **ENTER**.

Quitar contenedores
redondos POE

Enter-Ok Stop-Exit

Confirmar con **ENTER**.

Instalar contened.
quadrados PAG

Enter-Ok Stop-Exit

Confirmar con **ENTER**.
La pantalla visualiza el estado de stand by.



13 PARADA DURANTE PERÍODOS PROLONGADOS

El equipo debe guardarse en un lugar seguro, desconectado de la red eléctrica, protegido contra la temperatura excesiva, la humedad o contra el peligro de choques con objetos que lo puedan dañar.

Comprobar el cierre de las válvulas en la botella interna.

Para **volver a ponerlo en función**, seguir el procedimiento de activación **sólo después de haber vuelto a abrir las válvulas de la botella interna**.

14 MANTENIMIENTO

El **ICEGARD VERDE** es un equipo totalmente fiable, construido con los componentes de mejor calidad y aplicando las técnicas productivas más avanzadas.

Por este motivo las operaciones de mantenimiento se reducen al mínimo y se caracterizan por una frecuencia muy baja; cada operación periódica se supervisa gracias a los contadores. Cuando se superan estos contadores, la pantalla visualiza los mensajes siguientes:

Cambiar filtro
Reciclaje y aceite
Bomba.
Enter-Ok

Una vez alcanzada la cantidad máxima de refrigerante para el filtro deshidratador, se aconseja sustituir el filtro, el aceite de la bomba de vacío, las juntas estancas de los tubos y poner a cero el contador para el mantenimiento de rutina, véase apartado **11.4.3 Puesta a cero contadores**

En concomitancia con la ejecución del mantenimiento de rutina, se aconseja efectuar la calibración de los sensores de presión del punto cero de las balanzas.

Para las operaciones (excepto las indicadas más adelante), el mantenimiento y la compra de piezas de recambio, se aconseja contactar con un Centro de Asistencia autorizado ISC Systems

14.1 Cambio del aceite en la bomba de vacío

El aceite de la bomba de vacío debe ser cambiado con frecuencia para poder mejorar las prestaciones.

Cuando es necesario cambiar el aceite de la bomba de vacío, en la pantalla se visualiza el mensaje indicado en el punto **A**.

Para la sustitución, seguir las siguientes instrucciones:

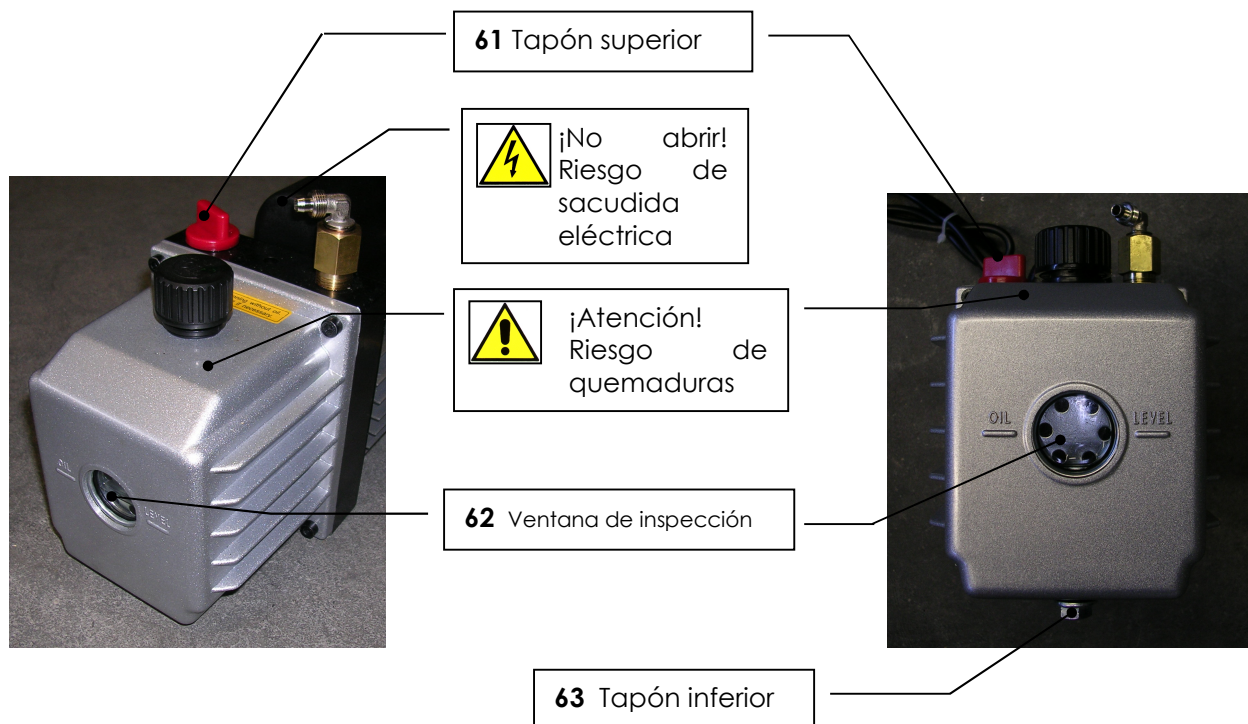
Está prohibido intervenir en aquellas partes del equipo que no se evidencien específicamente en este capítulo.

Herramientas necesarias:

nº1 Destornillador cruciforme

nº2 Llaves hexagonales (10 mm)

1. Desconectar el equipo de la red eléctrica.
2. Quitar los 4 tornillos que fijan el panel inferior al equipo y sacar este panel.
3. Colocar un pequeño recipiente debajo del tapón (**63**), abrirlo y hacer bajar todo el aceite contenido en la bomba de vacío.
4. Terminado el vaciado de la bomba, volver a enroscar el tapón (**63**) y abrir el tapón superior (**61**).
5. Llenar la bomba con el aceite vertiéndolo desde la apertura superior (**61**) hasta alcanzar la mitad de la ventana (**62**).
6. Terminado el llenado de la bomba, cerrar el tapón superior (**61**).
7. Poner a cero el contador. Véase apartado **11.4.3 Puesta a cero contadores**.



14.2 Cambio del filtro

Hay que sustituir el filtro deshidratador cuando habrá agotado su capacidad de retener la humedad presente en el refrigerante reciclado.

Cuando ha llegado el momento de cambiar el filtro deshidratador, se visualizará en la pantalla el mensaje indicado en el punto **B**.

Para la sustitución, seguir las siguientes instrucciones:

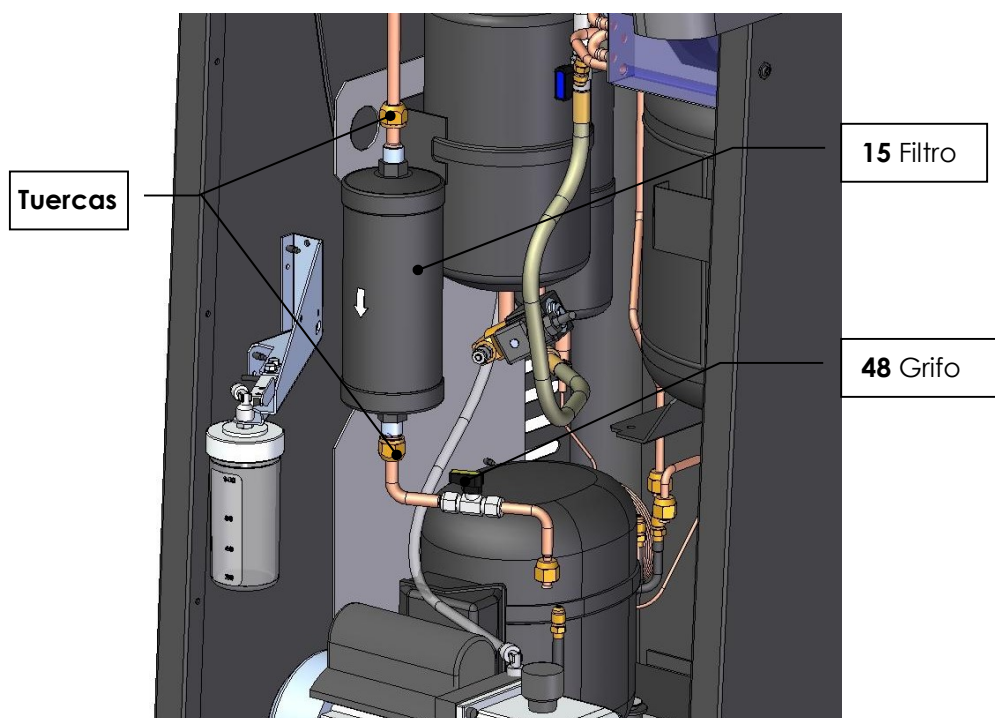
Está prohibido intervenir en aquellas partes del equipo que no se evidencien específicamente en este capítulo.

Herramientas necesarias:

nº1 Destornillador cruciforme

nº2 llaves hexagonales (19 mm + 17 mm)

- 1 Quitar los 4 tornillos que fijan el panel inferior al equipo y sacar este panel.
- 2 Efectuar una fase de recuperación, al final cerrar inmediatamente el grifo **(48)** para impedir la salida de vapor refrigerante.
- 3 Desconectar el equipo de la red eléctrica.
- 4 Desenroscar las 2 tuercas de conexión al filtro **(15)** con las llaves hexagonales.
- 5 Cortar la abrazadera de soporte
- 6 Instalar el filtro nuevo haciendo atención a la posición de las juntas tóricas y a la dirección de la flecha.
- 7 Enroscar las 2 tuercas de conexión al filtro **(15)** con las llaves hexagonales.
- 8 Instalar la abrazadera nueva.
- 9 Abrir el grifo **(48)**.
- 10 Poner a cero el contador. Véase apartado **11.4.3 Puesta a cero contadores.**





15 ELIMINACIÓN DEL MATERIAL INUTILIZADO

15.1 Información medioambiental

Este producto puede contener sustancias dañosas para el medio ambiente y para la salud del hombre si no se eliminan correctamente.

La siguiente información impedirá la dispersión de estas sustancias y permitirá mejorar el uso de los recursos naturales.

Los equipos eléctricos y electrónicos no deben ser eliminados entre los residuos urbanos comunes sino que deben ser depositados en los vertederos diferenciados para ser tratados correctamente.

El símbolo del barril barrado puesto en el producto e indicado en esta página, recuerda la necesidad de eliminar el producto de forma adecuada una vez completada su vida útil.

De esta manera es posible evitar que un tratamiento no específico de las sustancias contenidas en estos productos, o un uso impropio de partes de los mismos, puedan determinar consecuencias dañosas para el medio ambiente y para la salud del hombre. Además, se contribuye a recuperar, reciclar y reutilizar muchos de los materiales contenidos en estos productos.

A tal fin, los productores y distribuidores de los aparatos eléctricos y electrónicos organizan sistemas de adecuados de recogida y gestión de dichos dispositivos.

Terminada la vida útil del producto, contactar con su distribuidor para recibir información sobre los modos de recogida.

Cuando se compra este producto, el distribuidor informará al cliente sobre la posibilidad de devolver gratuitamente el equipo viejo a condición que sea de tipo equivalente y tenga las mismas funciones del producto comprado.

La gestión del producto según modalidades diferentes de aquellas descritas determinará la aplicación de sanciones previstas por la normativa nacional vigente en el país donde se eliminará el producto.

Les recomendamos también adoptar otras medidas favorables al medio ambiente: reciclar el embalaje interior y exterior con el que se suministra el producto.

Con su ayuda se puede reducir la cantidad de insumos naturales utilizados para la construcción de aparatos eléctricos y electrónicos, minimizar el uso de vertederos para la eliminación de los productos y mejorar la calidad de la vida, evitando que sustancias potencialmente peligrosas puedan ser liberadas en el medio ambiente.

15.2 Gestión de los materiales reciclados

Los refrigerantes aspirados de los sistemas y que no pueden ser reutilizados, deben ser entregados a los proveedores del gas para la eliminación necesaria.

Los lubricantes extraídos de los sistemas deben ser entregados a los centros de recogida de aceites usados.

16 DIAGRAMA DE FLUJO

